











INNOVAZIONE
TECNOLOGICA
/
TECHNOLOGICAL
INNOVATION



CULTURA
DEL PRODOTTO
/
CULTURE
OF PRODUCT



DESIGN
SENZA TEMPO
/
TIMELESS
DESIGN



PRODUZIONE
MADE IN ITALY
/
100%
MADE IN ITALY



TOTALMENTE
RICICLABILE
/
TOTALLY
RECYCLABLE



PRODOTTO
ECOLOGICO
/
ECO FRIENDLY
PRODUCT



RISPARMIO
IDRICO
/
WATER
SAVING



BASSO IMPATTO
AMBIENTALE
/
LOW ENVIRONMENTAL
IMPACT

CEA (Centro Energie Alternative) investe il proprio *know-how* nella ricerca e nello sviluppo di soluzioni tecnologiche per la progettazione. La sua *expertise* risale al settore termoidraulico e della progettazione impiantistica, in cui si fondono conoscenza tecnica ed esigenze architettoniche. La ricerca e le specifiche sul prodotto sono accurate e volte a supportare il lavoro di cantiere, con risposte di semplificazione, immediatezza e garanzia di funzionamento. Numerosi i brevetti di invenzione industriale e modelli di utilità, che consentono una spiccata flessibilità progettuale e l'abbattimento dei tempi di cantiere.

/
CEA (Centro Energie Alternative) invests its know-how in the research and development of technological solutions for project design. The origins of its expertise trace back to its experiences in the plumbing and installation planning fields, combining technical know-how and architectural demands. The internal research into the product and its peculiarities is careful and aims at supporting the construction work, through simplification, rapid installation and guaranteed operation. Several industrial and utility patents enable a flexible approach to planning and reduce the time of construction.

CEA si confronta quotidianamente con esperienze reali per fare cultura di prodotto e sviluppare nuove consapevoli idee progettuali. Le tematiche di innovazione tecnologica, sostenibilità e ricerca estetica sono alla base dello studio con le università e degli eventi di formazione organizzati con studi di architettura e rivenditori di tutto il mondo.

/
CEA deals with real experiences to enhance a culture of product and share it for the development of new aware project ideas. The themes of technological innovation, sustainability and aesthetic are the founding elements of the research set with universities and training events organized with architect studios and retailers worldwide.

Geometrie semplici e lineari dimostrano la conoscenza profonda del linguaggio del *design* e dialogano con l'architettura oltre il tempo. Le collezioni CEA permettono al progettista e all'*interior designer* una libertà stilistica e di combinazione di prodotto, che conferiscono ampio spazio alle idee per dare forma alla loro realizzazione.

/
Simple and linear geometries demonstrate a deep knowledge of design and can dialogue with architecture beyond time. With CEA collections, architects and designers get a total freedom of style and product combination, which gives wide space to ideas and shape to their realisation.

CEA produce totalmente nel distretto bassanese della Regione del Veneto, centro rinomato per tradizione metalmeccanica, dove qualità e affidabilità sono sinonimo di sinergie locali. Una produzione all'insegna della precisione e dell'ingegneria costruttiva, che coniuga sapere artigiano, innovazione tecnologica e sostenibilità.

/
CEA totally produces in the Bassano del Grappa district of the North East of Italy, worldwide renowned area for the mechanical engineering tradition, where quality and reliability derive from local synergies. The production process is characterised by precision and manufacturing engineering: simplicity and craftsmanship guide technological innovation and sustainability.

Per domare l'acqua, CEA sceglie l'acciaio inossidabile AISI 316/L, materiale ad altissime prestazioni e totalmente riciclabile. La cura nella scelta di materie prime a basso contenuto di carbonio permette a CEA di non aggiungere verniciature, trattamenti galvanici o trasformazioni chimiche al processo produttivo. Il risultato è una gamma prodotto fortemente igienica, atossica e totalmente riciclabile.

/
To master the flow of water, CEA chooses AISI 316/L stainless steel, a totally recyclable and highly performing material. The raw material, characterised by low levels of carbon, is carefully selected and enables CEA not to involve hot melting, painting, galvanic treatment or other chemical processes during production. Resulting CEA taps do not to release any toxic elements into water, are highly hygienic and totally recyclable.

La caratteristica durezza dell'acciaio inossidabile AISI 316/L garantisce una lunga durata dei prodotti CEA nel tempo, resistente a graffi e scalfitture, agenti esterni, salsedine ed acque sulfuree. Le caratteristiche del materiale sono la prima garanzia della qualità dei prodotti CEA, eterni ed ecologici.

/
The distinctive hardness of the AISI 316/L stainless steel guarantees long life of CEA products over time, resistance to scratches and nicks, external agents, saltiness and sulphurous waters. The characteristics of the material represent the primary guarantee of CEA products quality, eternal and eco-friendly.

In tutta la collezione CEA l'erogazione dell'acqua è regolata da aeratori e limitatori, che riducono la portata del flusso a 5 lt/min, e da cartucce idroprogressive, che mantengono costante il getto a 5 lt/min, permettendo la regolazione della temperatura con un solo gesto. Entrambi i sistemi assicurano un notevole risparmio idrico rispetto ai tradizionali miscelatori.

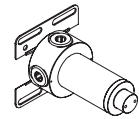
/
In CEA product range, the water flow is adjusted by aerators and limiters (reducing the flow to 5 l/min) and by progressive cartridges (allowing a constant water flow to 5 l/min while permitting temperature adjustment, with just one movement). Both systems ensure a remarkable water saving, compared to traditional taps.

CEA lavora l'acciaio a freddo, senza influenzare il surriscaldamento termico ambientale. Il processo produttivo aziendale prevede l'utilizzo esclusivo di fonti energetiche rinnovabili certificate, la raccolta differenziata dei rifiuti ed il risparmio dell'acqua, per ridurre l'impatto dell'azienda sull'ecosistema. Tramite centri di lavoro a controllo numerico (torni, frese e tagli al laser) la precisione e la qualità della lavorazione conseguono eccellenti risultati. Anche le finiture sono ottenute per procedimenti meccanici ecocompatibili.

/
CEA adopts only cold working methods for stainless steel and does not influence global warming. All the energy that powers production is certified clean, water is saved and waste is separated to be recycled, to reduce the impact of the company on the ecosystem. Thanks to precision CNC machines (lathes, milling and laser cutting) the quality of the production process achieves excellent results. Finishes are also obtained through environmentally-friendly mechanical processes.

LA FORZA INNOVATIVA DELLA TECNOLOGIA / THE POWER OF TECHNOLOGICAL INNOVATION

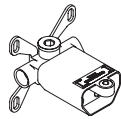
Le collezioni CEA esprimono una forte attitudine alla tecnologia applicata a funzionalità e a reinterpretazione del prodotto. Grazie all'expertise maturata in cantiere e alla continua ricerca di nuovi materiali, sistemi di funzionamento, tecnologie idrauliche e tecniche costruttive, l'azienda ha registrato numerosi brevetti di invenzione industriale e modelli di utilizzo. Le parti ad incasso CEA garantiscono velocità e facilità di installazione, precisione ed abbattimento dei tempi di cantiere. L'utilizzo di materiali alternativi conferisce originalità e creatività alle collezioni CEA.



PTR
(PLUMBING TELESCOPIC REGULATOR)

Corpo incasso universale che permette una regolazione in profondità nella parete non modificando l'estetica del prodotto. Con il PTR è possibile intercambiare fra loro numerose collezioni. Inoltre, si ottiene un vantaggio straordinario nei lavori di cantiere, evitando l'utilizzo di prolunghe e di strumenti da taglio per adattare la parte incasso alla rubinetteria e quindi accorciando i tempi di lavoro. Il PTR è un modello di utilità CEADDESIGN.

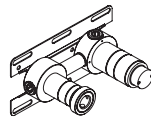
The PTR is a universal built-in part that allows adjustability in its depth into the wall and is also interchangeable with a number of collections. The PTR is a great advantage on the building site, it avoids the use of extensions and cutting tools to adapt the built-in part to the taps and also reduces installation time. The PTR is a CEADDESIGN utility model.



PWF
(PIPE WATER FITTING)

Raccordo universale all'impianto idraulico che permette un innesto rapido del rubinetto a parete ed una conseguente velocità e facilità dell'installazione. Con il PWF la miscelazione dell'acqua rimane esterna al muro ovviando ogni tipo di problematica connessa all'installazione della rubinetteria a parete. Il PWF è un brevetto CEADDESIGN di invenzione industriale.

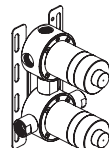
The PWF is a universal fitting that enables a quick and easy connection of the tap to the wall. With PWF system, the mixing parts of the tap, including the cartridge, are located at the front of the wall. The PWF is fully adjustable and this removes any problems of fitting the tap to un-even or un-level walls. It also makes any future service requirements very easy. The PWF is a patent by CEADDESIGN for industrial invention.



UCS
(UNIVERSAL CARTRIDGE SYSTEM)

Corpo incasso universale privo di finitura estetica, intercambiabile rispetto alle collezioni CARTESIO, INNOVO, MILO360 e GASTONE. Inoltre, con il corpo ad incasso UCS è possibile bloccare la temperatura massima dell'acqua tramite la regolazione di un ghiera posta sulla cartuccia miscelatrice. UCS è un brevetto CEADDESIGN di invenzione industriale.

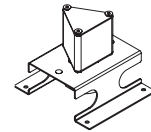
The UCS is a universal built-in part without aesthetic finish, interchangeable across CARTESIO, INNOVO, MILO360 and GASTONE collections. In addition, with the UCS built-in part the maximum water temperature can be lock by adjusting a metal ring placed on the mixer cartridge. The UCS is a patent by CEADDESIGN for industrial invention.



STOP VALVE SYSTEM

Rubinetto termostatico con sistema di chiusura automatica dell'acqua. Il SISTEMA STOP VALVE permette di evitare la chiusura dell'impianto al momento dell'estrazione della cartuccia per la manutenzione straordinaria. Sistema certificato per il mercato americano. Brevetto di invenzione industriale CEADDESIGN.

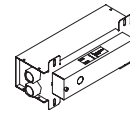
Thermostatic mixer with authomatic STOP VALVE SYSTEM. It permits to avoid the plumbing closure during the cartridge pulling out for the extraordinary maintenance. Certificate system for american market. CEADDESIGN patent for industrial invention.



INC

Staffa di fissaggio per l'ancoraggio di colonne doccia/vasca, bocche di erogazione, doccini e soffioni su pareti, controsoffitti e pavimenti.

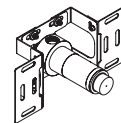
The INC is a fixing bracket used to anchor shower and bathtub fittings, including water spouts, hand showers and shower heads on to the walls, false-ceilings and floors.



BOX

Sistema di installazione della rubinetteria a parete tramite una scatola vuota a incasso per l'alloggiamento dei tubi flessibili. Il BOX non include cartucce di miscelazione dell'acqua che sono invece fornite con la parte esterna del rubinetto.

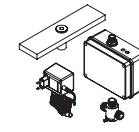
The BOX installation system is used for wall-mounted taps and includes a built-in empty box where the supply hoses of the hot and cold water are located. The BOX system also allows all working parts of the tap to be located at the front of the wall, which assists with any future service requirements.



FIX

Doppia staffa di fissaggio ausiliaria opzionale ad "L" da utilizzarsi a completamento delle staffe di fissaggio di PTR, PWF, UCS e INC. FIX permette la regolazione e il fissaggio della rubinetteria in profondità, verso l'alto e il basso, e verso sinistra e destra su strutture in cartongesso/fibrogesso.

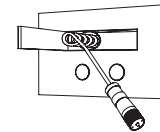
Optional auxiliary fixing with double "L" bracket to be used with built-in parts PTR, PWF, UCS e INC. It allows faucet regulation in depth, upward and downward, leftward and rightward, for the fixing on plasterboard /fiber-board structures.



IRS
(INFRARED SENSOR)

Sistema di rilevazione di presenza a raggi infrarossi alimentato a batteria con voltaggio 9 volt o corrente elettrica, abbinabile a erogazioni da piano, parete, soffitto e pavimento. Il sensore può essere posizionato sul piano o sul fronte di un top e azionabile rispettivamente avvicinando il palmo della mano al sensore o avvicinando il corpo in prossimità del lavabo.

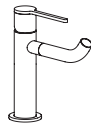
The IRS is a presence detection system using infrared technology and is powered with 9 volts or standard electric current. The IRS can be combined with wall, deck or ceiling mounted outlets and can also be used with freestanding taps. The sensor can be placed vertically on the wall or horizontally on the countertop. The sensor is activated when a hand or other body part comes close to the sensor location, which then in turn activates the tap.



HYDROPLATE

HYDROPLATE è un innovativo programma di placche per cassetta WC, dotate di pulsanti a filo e idroscopino a scomparsa per la pulizia del WC e per l'igiene intima. Brevetto di invenzione industriale di CEADDESIGN, HYDROPLATE non necessita di predisposizione impiantistica né di opere murarie poiché si collega all'impianto della cassetta WC. Il risparmio idrico è garantito dal doppio flusso a 3 e 6 lt della cassetta. Completano la gamma gli idroscopini ad incasso o esterni abbinabili alle diverse collezioni di accessori CEA.

The HYDROPLATE is an innovative program of WC flush plates for use with concealed cisterns. They are equipped with flush buttons and a rollaway water jet cleaner which can be used to clean the WC or for personal hygiene. A CEADDESIGN industrial invention patent, the HYDROPLATE takes its water supply directly from the pipe that is feeding the concealed cistern. Water saving is guaranteed by the 3 l and 6 l dual flush capacity of the concealed cistern. The range is completed with the built-in or external water jet cleaners, which also match the different CEA accessory collections.



INV01
(INNOVO COLLECTION)

Miscelatore a piano monocomando con bocca girevole per getto a zampillo. La torsione della bocca di erogazione permette una riduzione del flusso dell'acqua a 3 lt/min. Ruotando di 180°, l'erogazione dell'acqua raggiunge una portata di 4 lt/min per facilitare l'uso dello zampillo nella gestualità quotidiana. Modello ornamentale CEADESIGN. É un progetto di Natalino Malasorti.

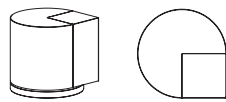
/
Deck mounted single-lever mixer with swivelling spout for gush flow. The rotation of the spout permits a reduction of the water flow to 3 l/min. Rotating the spout of 180 ° the water flow reaches 4 l/min to facilitate the gush use in daily gestures. CEADESIGN ornamental model. Design by Natalino Malasorti.



GIOTTO MIXER
(GIO40 – GIO41)

Miscelatore monocomando a piano o a parete con spessore 20 mm, brevetto CEADESIGN. L'innovazione industriale riguarda la possibilità di avere un comando di miscelazione che regola portata dell'acqua e temperatura con due diverse gestualità, rispettivamente un cursore di apertura e chiusura e un moto di rotazione per regolare la temperatura dell'acqua. Con questi due diversi movimenti CEA inventa un modo nuovo di utilizzare il miscelatore mantenendo ingombri minimi di spessore del prodotto stesso.

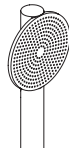
/
A single-lever mixer, deck- or wall-mounted, with 20 mm depth and also a CEADESIGN patent. The industrial innovation of this technology relates directly to the possibility of having one mixer regulating water flow and temperature using two different functions. A sliding motion controlling the water flow and a rotational motion for adjusting the water temperature. Thanks to these two different movements, CEA has invented a new use for the mixer, while maintaining minimum overall dimensions.



DUET

Collezione prodotto caratterizzata dal dualismo cerchio/quadrato, enfatizzata dalla differenza di finitura satinata per l'uno e lucidata per l'altro. Le due forme si innestano tra loro conferendo tridimensionalità alla maniglia del rubinetto. Modello ornamentale CEADESIGN. É un progetto di Mario Tessarollo e Daniela Lorato.

/
Product collection characterized by the circle/square dualism, emphasized by the difference of satin finish for the former and polished for the latter. The two forms are combined giving three-dimensionality to the faucet handle. CEADESIGN ornamental model. Design by Mario Tessarollo and Daniela Lorato.



FRE94 - FRE95
(FREE IDEAS)

Prodotto realizzato da CEADESIGN STUDIO e caratterizzato da un disco integrato nell'asta del doccino. L'erogazione produce un getto areato particolarmente morbido. Il tubo flessibile è disponibile nella versione con treccia inox (FRE94) e in gomma siliconica colorata (FRE95). Modello ornamentale CEADESIGN.

/
Made by CEADESIGN STUDIO and characterized by an integrated plate in the shaft of the hand shower. The water flow produces a particularly soft aerated gush. The hose is available with stainless steel version (FRE94) and colored silicone rubber (FRE95). CEADESIGN ornamental model.



BLACK DIAMOND

Esclusiva finitura nera di CEA per l'acciaio inox effettuata tramite trattamento di deposizione per evaporazione. Enfatizza le naturali qualità del materiale risaltandone la finitura satinata o lucidata. Un film biocompatibile a base di grafite e polvere di diamante, aumenta la lucentezza e il grado di durezza della superficie. Ne conseguono maggiore resistenza a soluzioni acide, basiche e solventi, incolumità verso scalfitture e graffi, autolubrificabilità rispetto ai depositi calcarei dell'acqua.

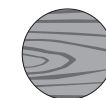
/
Exclusive CEA black finish for stainless steel resulting from a deposition process through evaporation. It emphasizes the natural qualities of the material, highlighting the satin or polished finish. A biocompatible film based on graphite and diamond powder, increases the gloss and the hardness of the surface. The result is an extraordinary resistance to acid, basic solutions and solvents, safety from nicks and scratches, self-lubrication against water lime scales.



BRONZE / COPPER
/ LIGHT GOLD

Finitura applicata all'acciaio inox che enfatizza le naturali qualità del materiale risaltandone la finitura satinata o lucidata. Effettuata tramite trattamento di deposizione per evaporazione, garantisce durezza, lucentezza attraverso un film biocompatibile che riveste la superficie.

/
Stainless steel finish that emphasize the natural qualities of the material, highlighting the satin or polished treatments. Resulting from a deposition process through evaporation, it guarantees the hardness and the gloss through a biocompatible film that coats the steel surface.



WOOD ESSENCES

ROVERE, TEAK BIRMANO, NOCE AMERICANO e WENGÉ sono le quattro esclusive essenze che CEA abbina ai comandi delle collezioni GIOTTO, ZIQQ e BAR. Il binomio Acciaio/Legno prosegue il percorso dell'azienda e ribadisce l'ecologia quale *fil rouge* di tutta la sua produzione. La scelta ecosostenibile si riflette sia nel processo di selezione che nella lavorazione del prodotto. Il legno massello stagionato, proveniente da foreste certificate, è trattato con vernici all'acqua brevettate, prive di solventi. Come l'acciaio inossidabile, anche il legno si contraddistingue per durezza, ottimo grado di stabilizzazione rispetto ad umidità e temperatura, impermeabilità e resistenza a soluzioni acide e saline. Queste caratteristiche rendono il prodotto adatto anche all'ambiente marino.

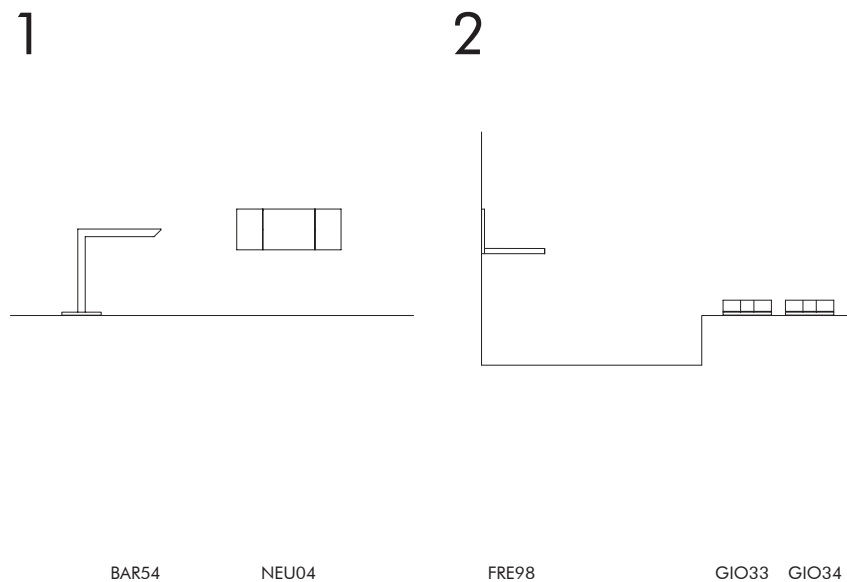
/
OAK, BURMA TEAK, AMERICAN WALNUT AND WENGE are the four exclusive wood species CEA teams up with the controls of GIOTTO, ZIQQ and BAR collections. The Steel/Wood combination continues to characterize the design experience of the company and further confirms environmental awareness as being the connective thread of the entire production. The eco-sustainable approach is reflected in the selection of raw materials and manufacturing processes. Mature solid wood, sourced from certified forests, is treated with patented water-based and solvent-free varnishes. Similarly to stainless steel, the wood also stands out for its hardness, together with an excellent degree of stability in the presence of humidity or extreme temperatures and resistance to acidic and saline solutions. These characteristics also make our products ideal for the marine environment.

MASSIMA LIBERTÀ
COMPOSITIVA
/
MAXIMUM FREEDOM
OF COMPOSITION

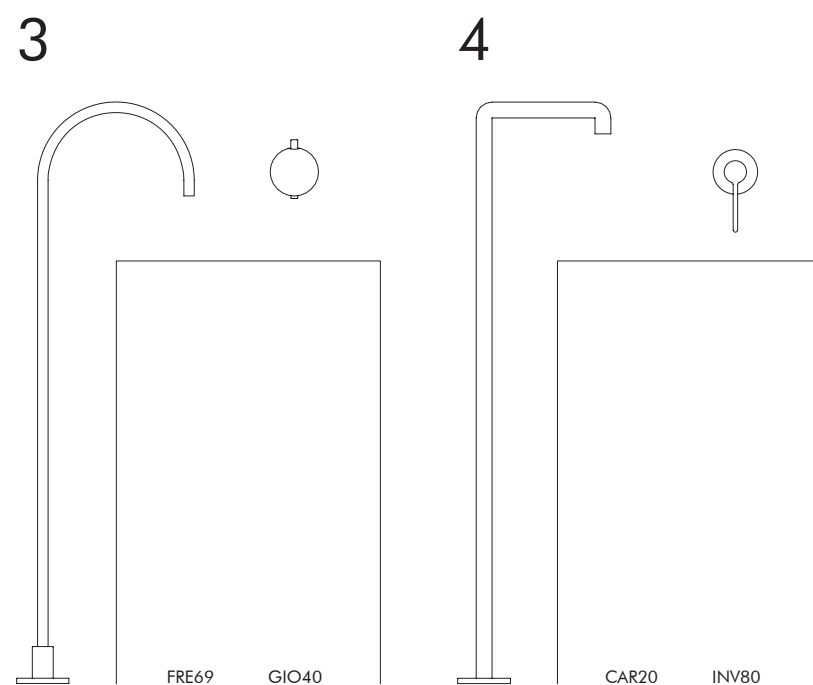
FREE IDEAS è un concetto sviluppato da CEA per garantire al progettista la massima libertà compositiva. Molti prodotti CEA sono trasversali ed il loro utilizzo si estende a tutte le collezioni. In questo modo, ogni singola collezione amplia la propria gamma compositiva e presta le proprie erogazioni a tutte le altre serie di prodotto.

FREE IDEAS is a concept developed by CEA to ensure the maximum freedom of composition for the designer. A wide range of CEA products are transversal as their use extends to all product collections. As a consequence, each collection is enriched with a wider range of possible compositions.

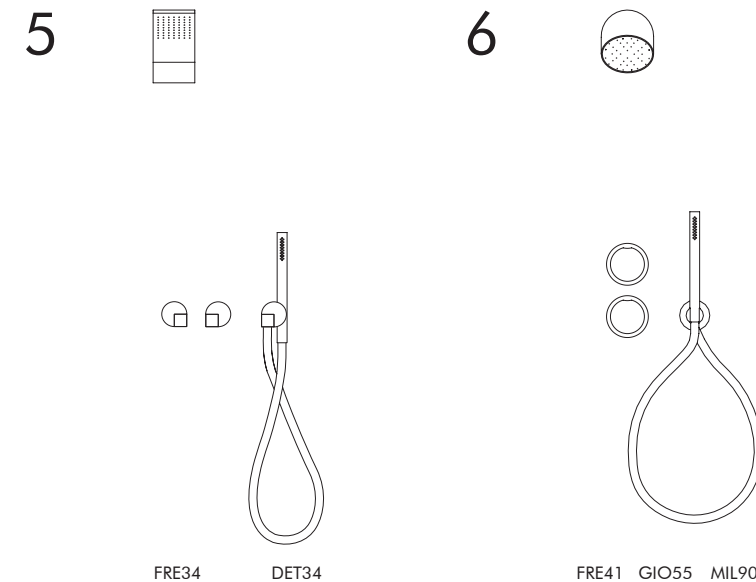
Esempi d'installazione lavabo / *Examples of washbasin installation*



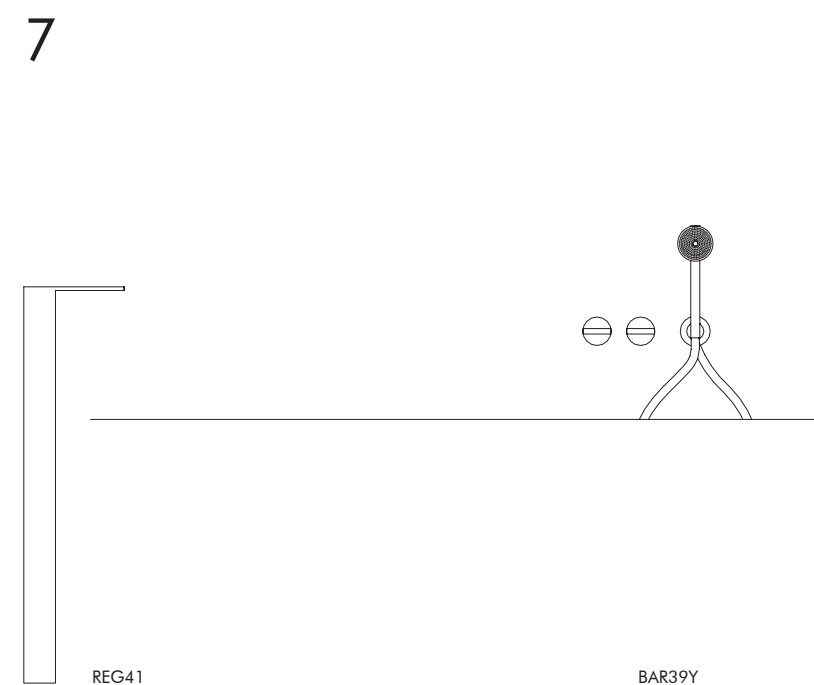
Esempi d'installazione lavabo freestanding / *Examples of freestanding washbasin installation*



Esempi d'installazione doccia / *Examples of shower installation*



Esempio d'installazione vasca / *Example of bathtub installation*



SUPPORTO
TECNICO
/
TECHNICAL
SUPPORT

CEA lavora con e per i progettisti, per lasciare spazio alle idee e garantire la loro migliore realizzazione. La specificità di cantiere è occasione di confronto tra progettazione e cultura aziendale di prodotto, con il fine di ridurre tempi e costi di cantiere, per ottenere risultati di eccellenza.

CEA lab è il dipartimento di consulenza e sviluppo di progetto a supporto delle diverse fasi del lavoro di architetti e interior designer. Risponde all'email cealab@ceadesign.it

CEA works both with and for designers, so that their ideas are given free reign and their designs realised.

The specification of the construction site is an opportunity for project design and culture of product to meet. This enables a reduction in time and cost of construction, which in turn creates excellent results. CEA lab is the company department of project consulting and development supporting the work of architects and interior designers at different phases through their projects. For project support, please contact cealab@ceadesign.it

LA PASSIONE PER
L'ACCIAIO INOSSIDABILE
/
THE PASSION FOR
STAINLESS STEEL

CEA sceglie l'acciaio inossidabile AISI 316/L per dare forma alle sue idee. La lavorazione a freddo e l'ausilio di macchine a controllo numerico sono sinonimo di precisione ed evoluzione tecnologica del prodotto CEA. Garanzia di qualità e di sostenibilità, l'acciaio inossidabile AISI 316/L è un materiale universalmente considerato ecologico se lavorato per lavorazione meccanica.

Materiale inerte che non emette sostanze tossiche o nocive, l'acciaio inossidabile unisce l'elevata igienicità, intesa come efficacia antibatterica, alla resistenza alla corrosione grazie al film autoprotettivo che lo salvaguarda a contatto con l'aria. Le finiture che CEA adotta per le superfici delle sue collezioni sono realizzate a mano con spazzole che levigano, lucidano e satinano. La sapienza e l'esperienza dell'artigianato di CEA conferiscono qualità alla lavorazione.

CEA chooses AISI 316/L stainless steel to shape its own ideas.

Cold working and the use of CNC machines are synonymous of precision and technological evolution of CEA product. AISI 316/L stainless steel is a guarantee of quality and sustainability and is widely considered an ecological material if mechanically manufactured.

An inert material that does not release toxic or harmful substances, the stainless steel combines the high level of hygiene, understood as antibacterial efficacy, with the resistance to corrosion thanks to the self-protective film that protects it when in contact with air. CEA adopts handmade finishes for its collections obtained by smoothing, polishing and brushing. The wisdom and experience of CEA's craftsmanship ensures a quality production.

BECAUSE IDEAS CAN BE HOT AND COLD

INDEX

CROSS	5
FLAG	15
REGOLO	25
DUET	35
OPUS	45
UP&DOWN	55
GASTONE	65
WELLNESS	75

CROSS

DESIGN NATALINO MALASORTI



CRX12S



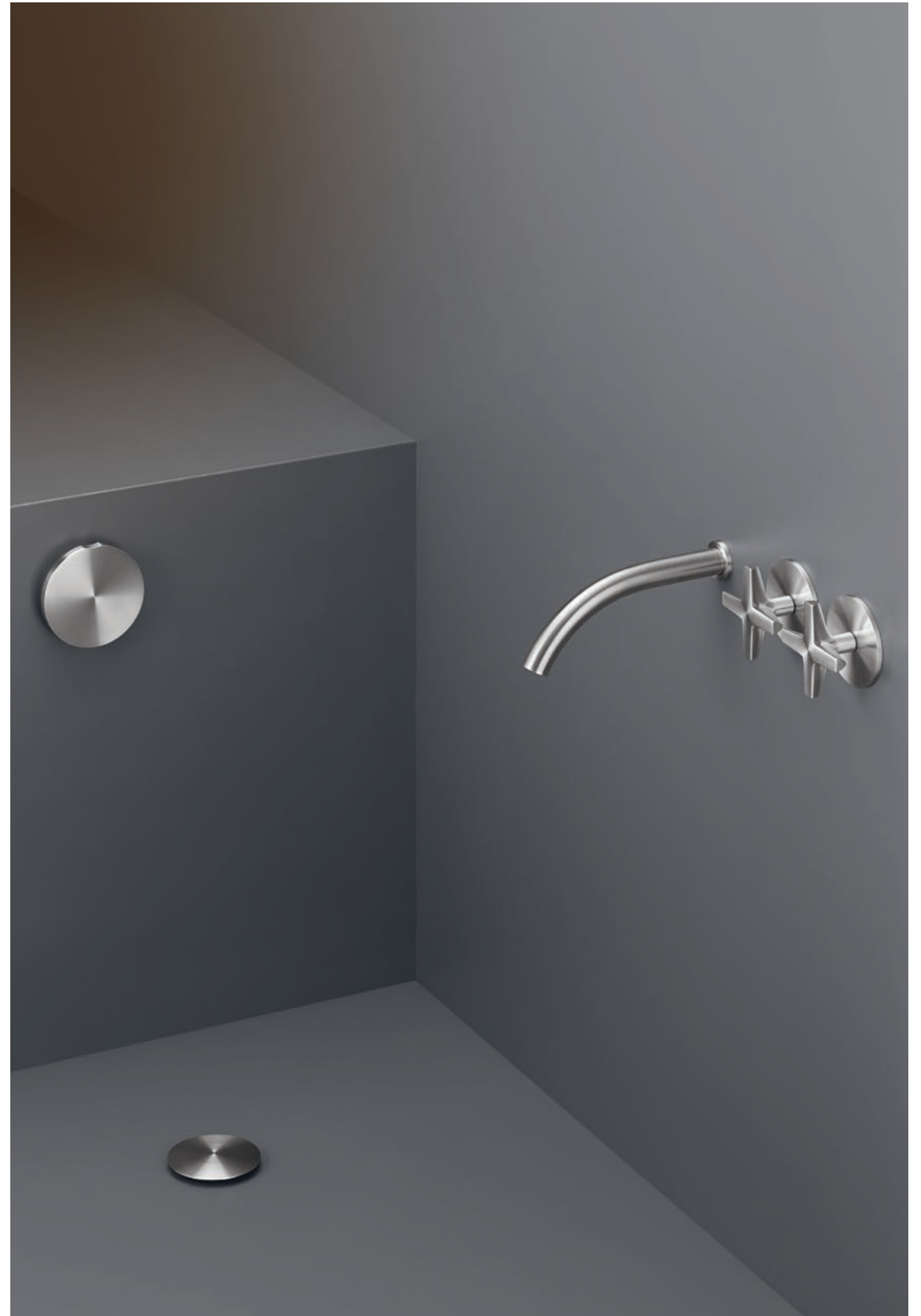
CRX08S



CRX06S



CRX23WS



PIL10S

CRX37S + FRE52S



CRX22WS + AST24WS

AST24WS



FLAG

DESIGN NATALINO MALASORTI



FLG04S





FLG06S



FIG24S



FLG50S



FLG50S + MIL90WS + FRE41S

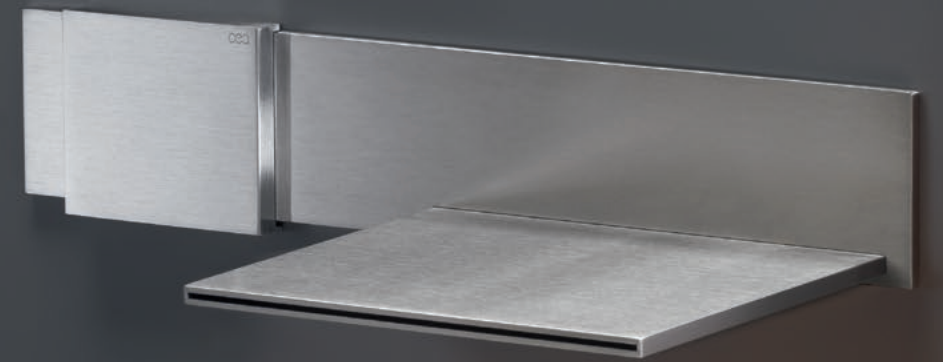
REGOLO

DESIGN EDOARDO GHERARDI



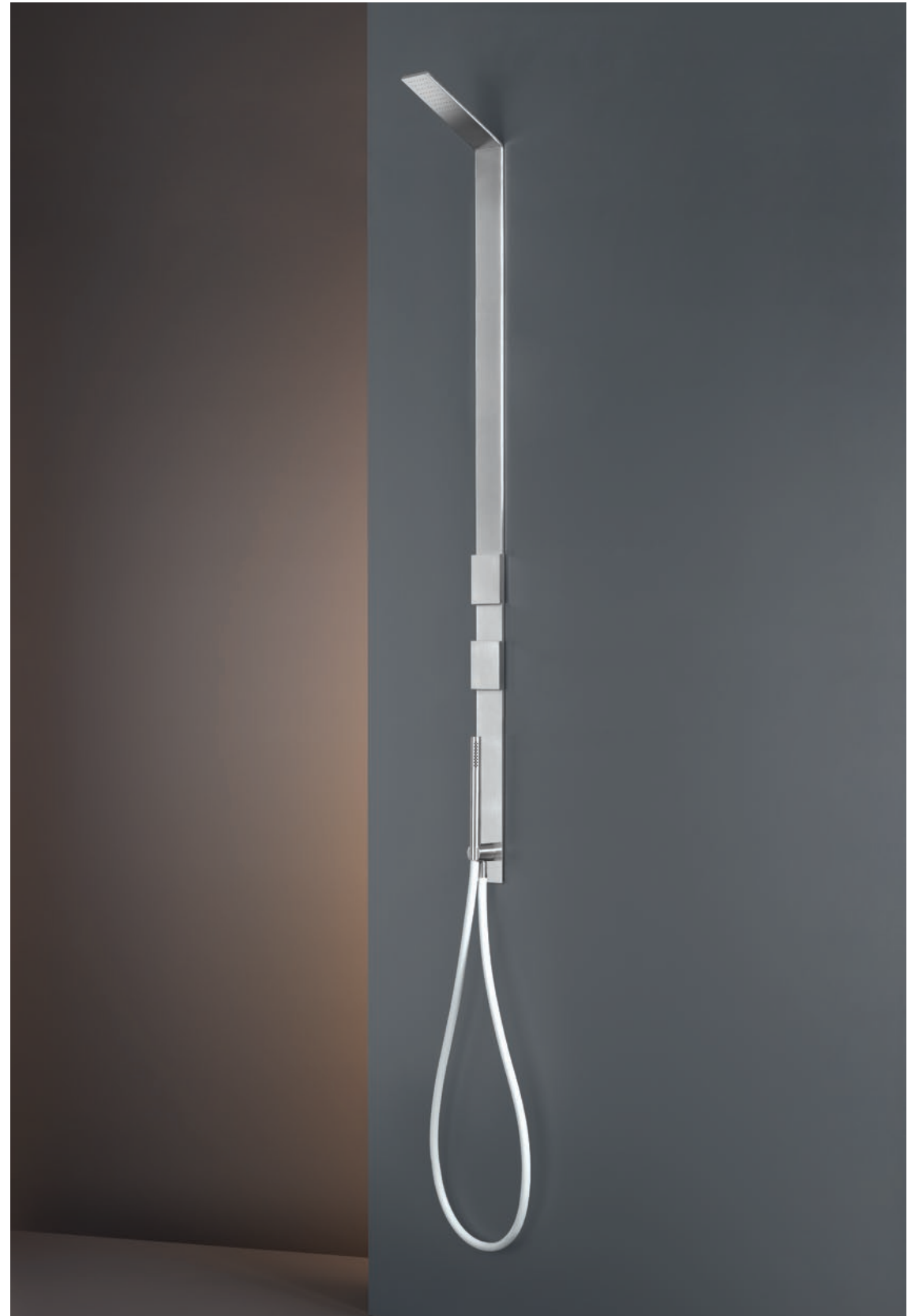
REG02S







REG11WS + AQC12S



REG20WS



REG41S

REG13S

DUET

DESIGN MARIO TESSAROLLO, DANIELA LORATO



DET13S





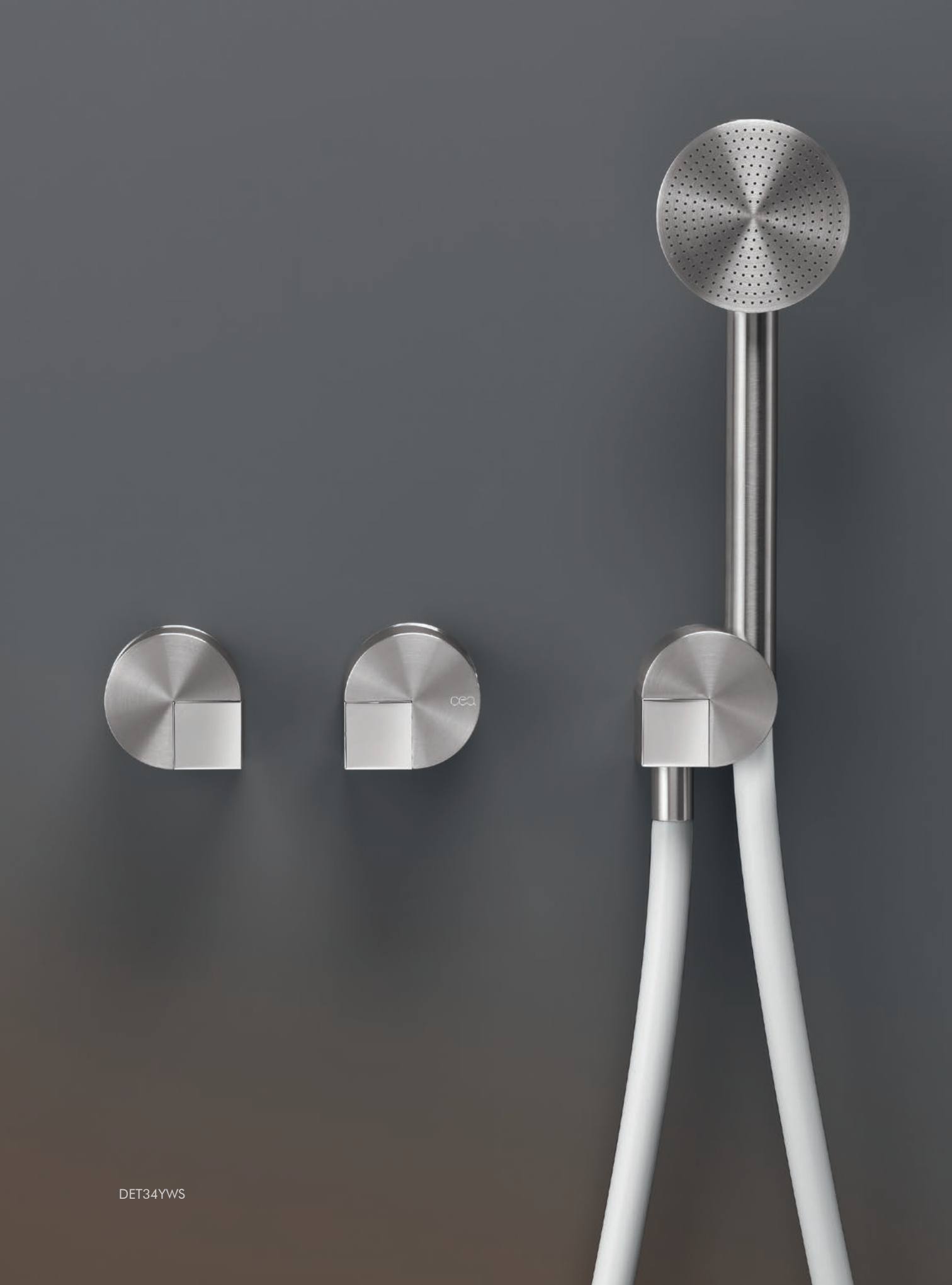
DET21S



DET055



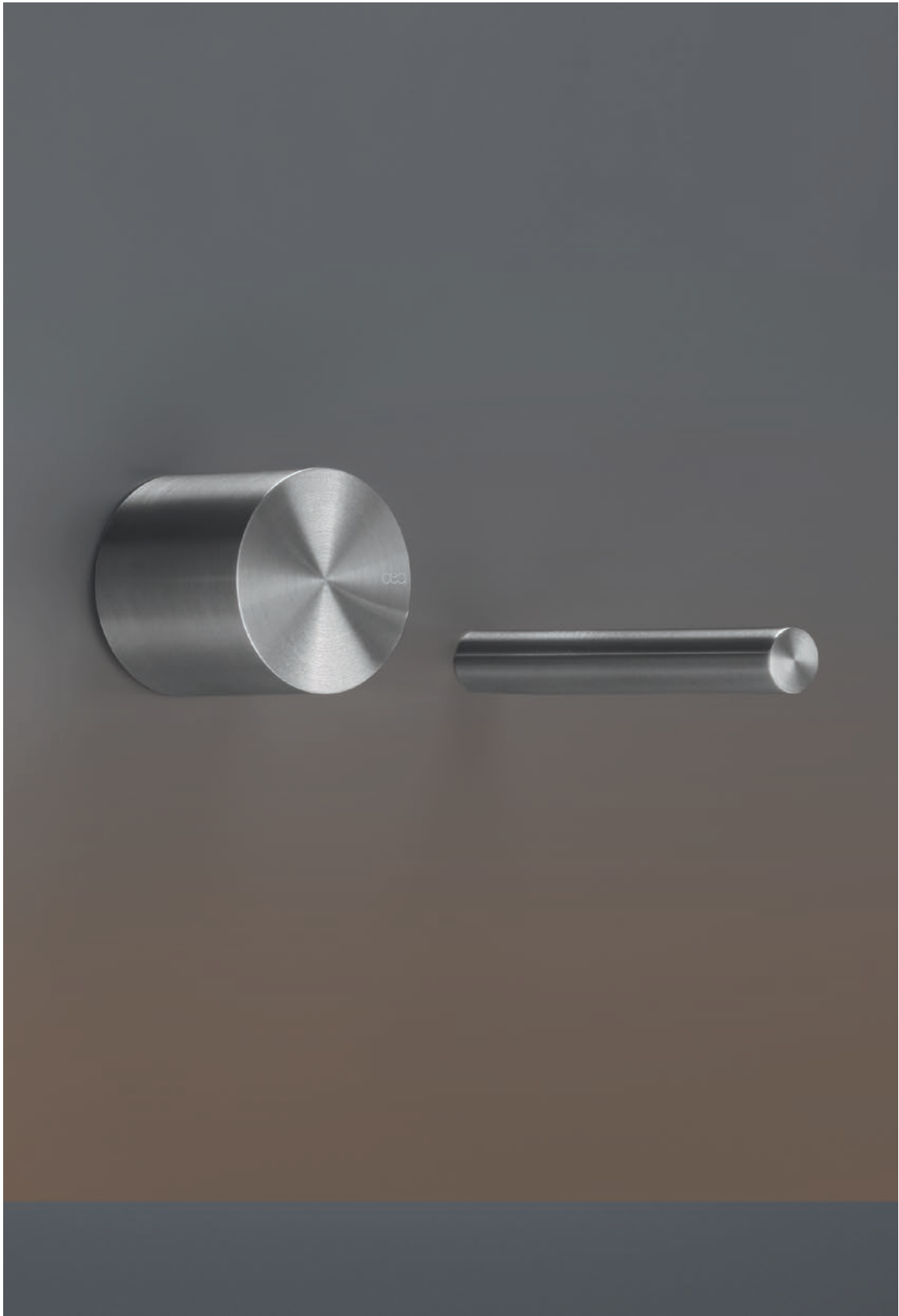
2 DET40S + MIL90WS + FRE34S



DET34YWS

OPUS

DESIGN BRUNO ERPICUM



OPS04S

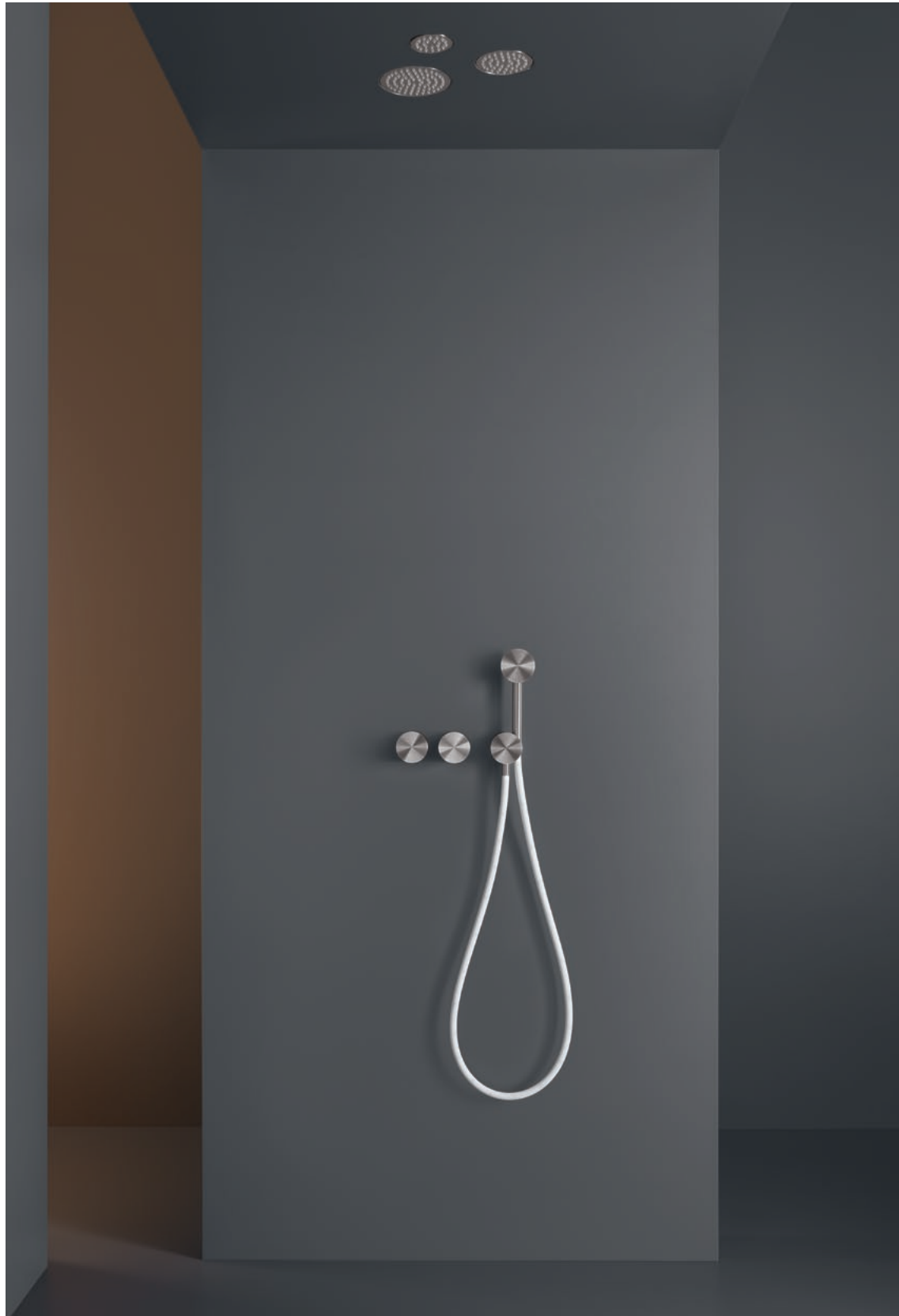




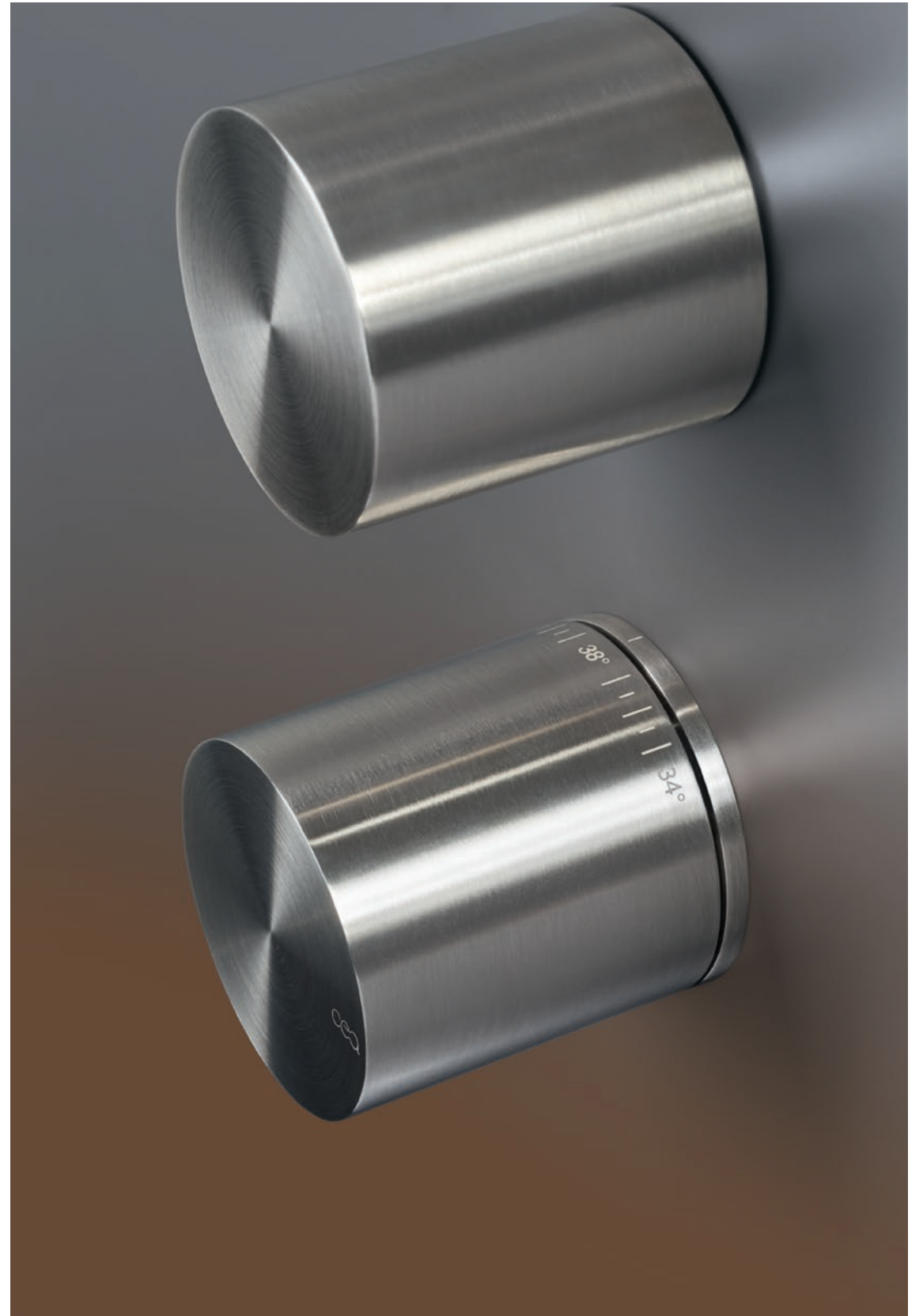
OPS13S



OPS01S



OPS24YWS + FRE129S

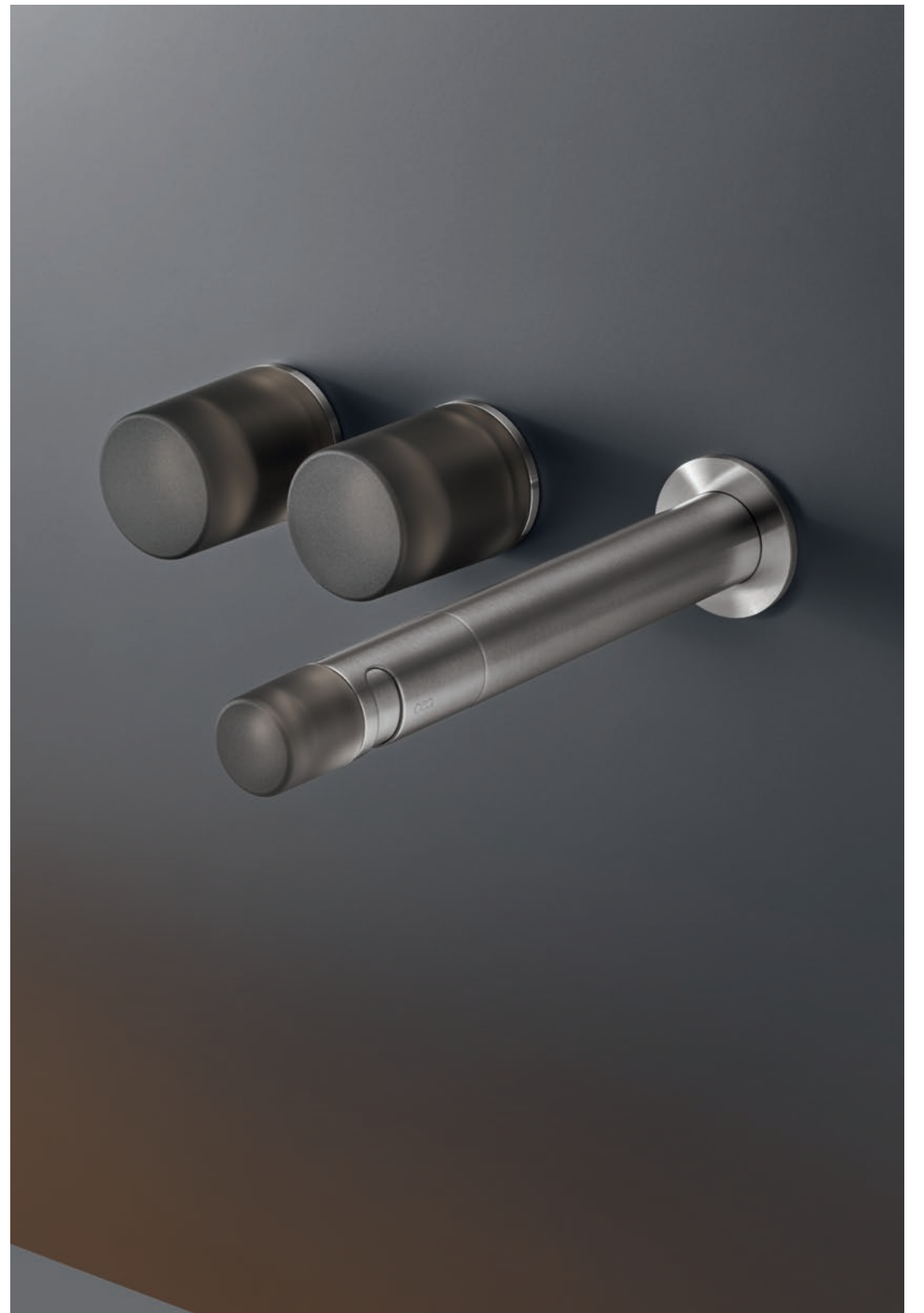
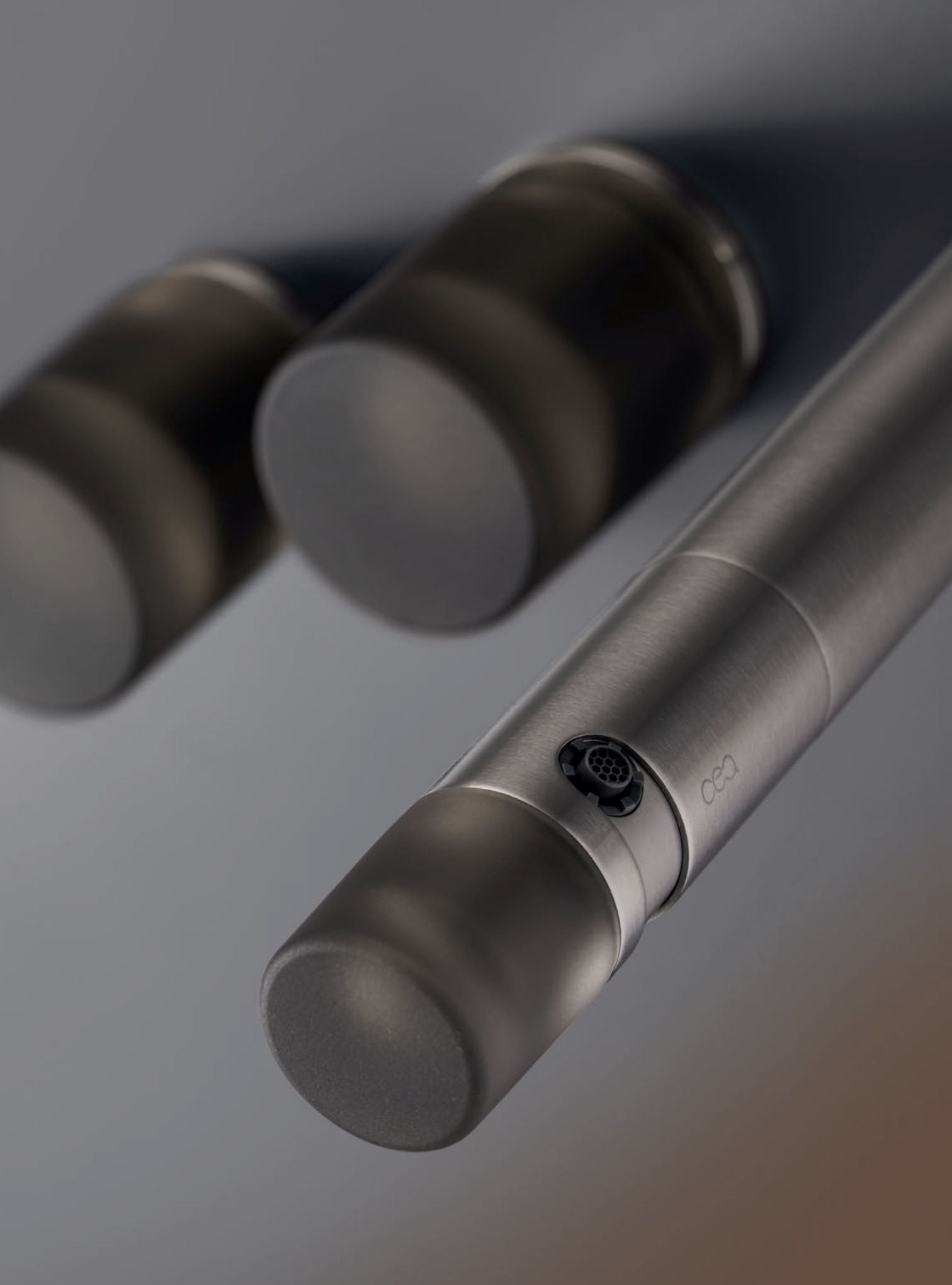


OPS51S



UP&DOWN

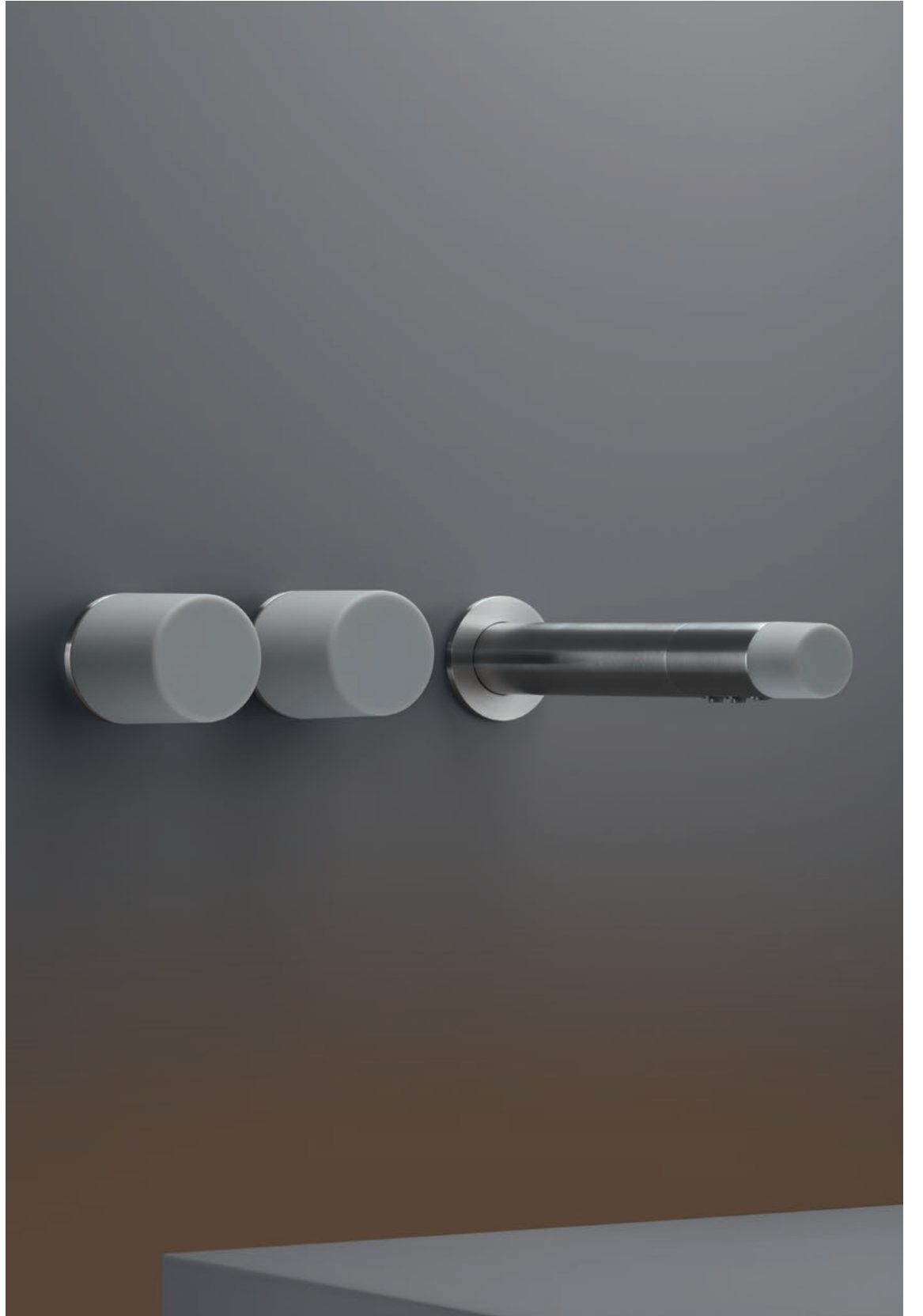
DESIGN MARCIO KOGAN / STUDIO MK27



UDT05GS



UDT01SGS



UDT05SGS

UDT12BKS





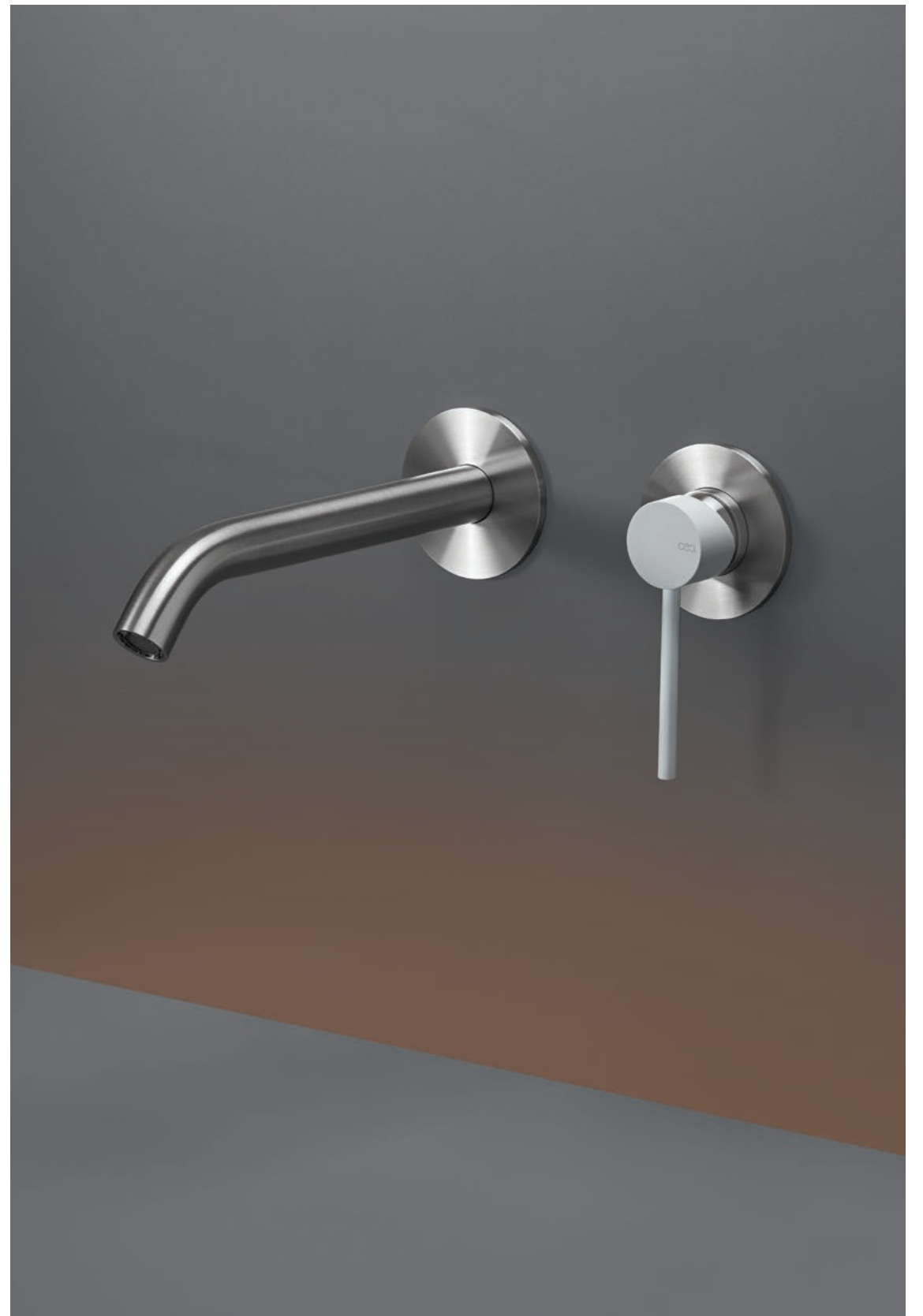
UDT21GS + FRE 12S + BRA07S



UDT25GS

GASTONE

DESIGN NATALINO MALASORTI



GAS05WS



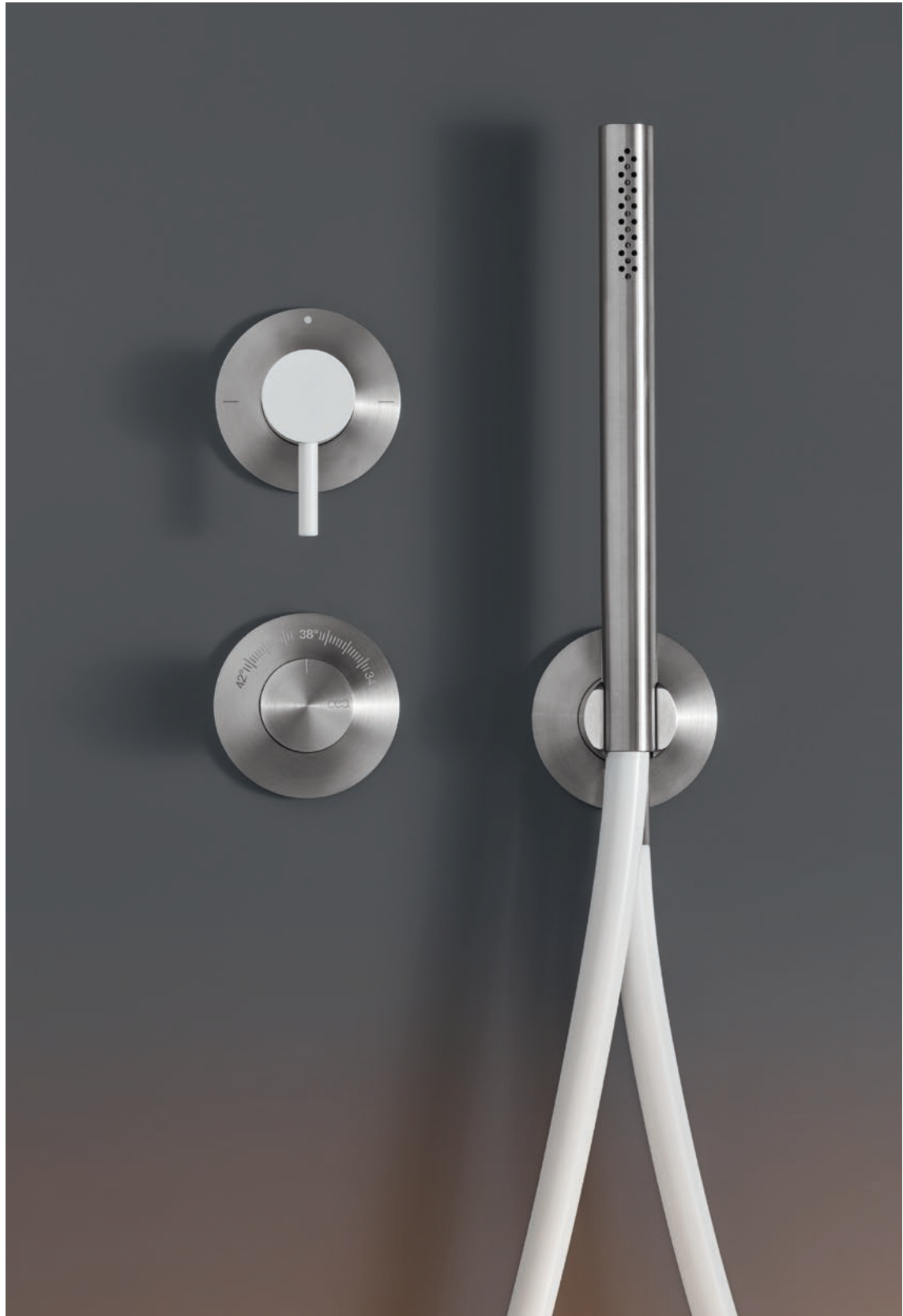
GAS03WS



GAS11WS + FRE95WS + FRE74S



FRE95WS + FRE74S



GAS09WS + MIL90WS



GAS20WS

WELLNESS

CEADESIGN STUDIO



AQC09S / AQC10S



OPS50S + AQC10S + 6 FRE59S + OPS31S + FLX05WS

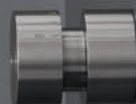




FLX05WS + OPS31S

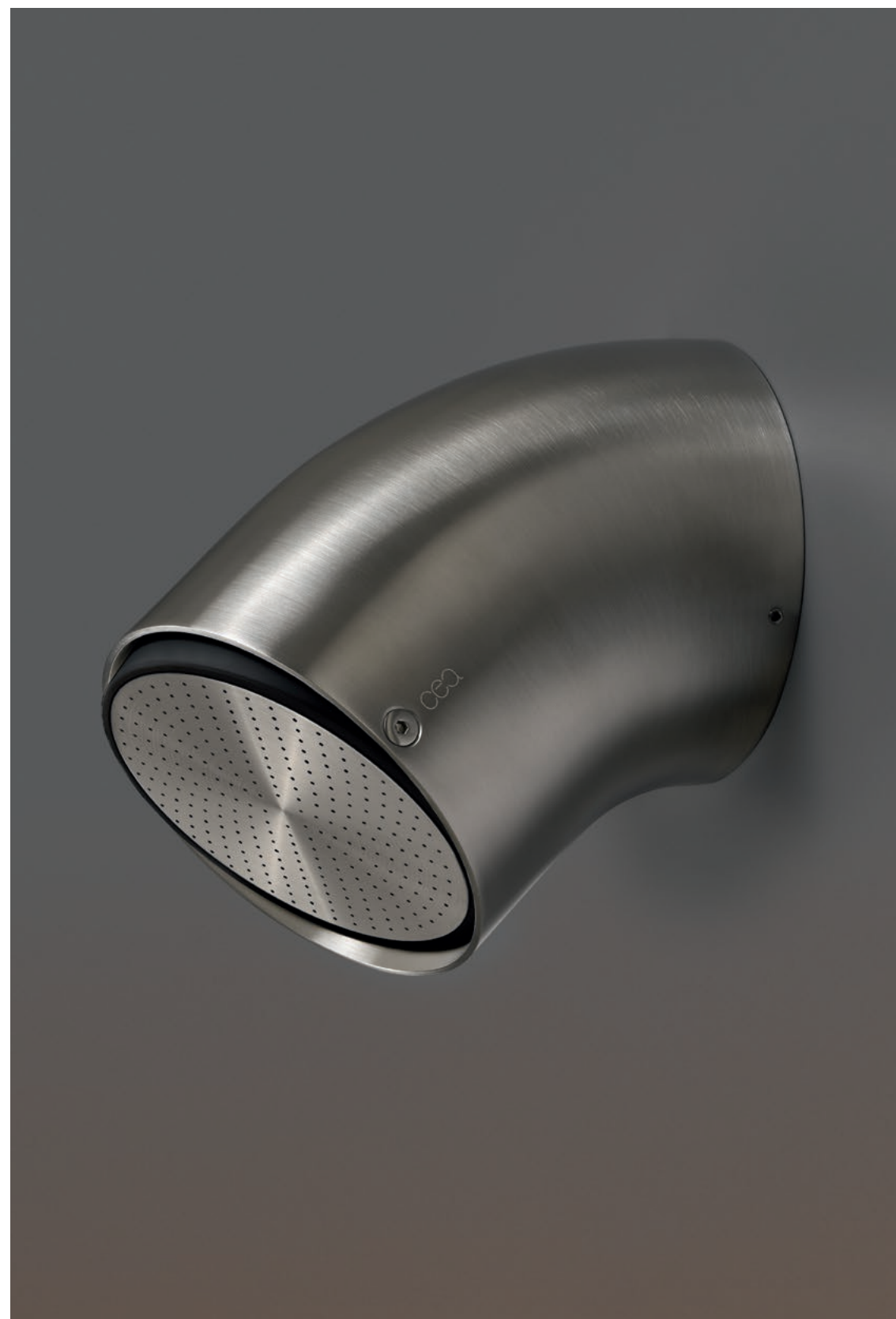


FRE59S



NEU38S + FRE19S +FRE18WS

NEU33S + FRE41S



FRE150S





FRE122S



FRE123S



FRE121S



FRE124



FRE129L



FRE122S + FRE127S + FRE128S



GIO56S + MIL90WS + FRE187S



FRE189S



FRE168S



2 CAR15S + FRE17S + FRE34S



FRE 179S

INDEX

LEGENDA	2
CROSS	4
FLAG	14
REGOLO	22
DUET	28
OPUS	42
UP&DOWN	50
GASTONE	58
FREE IDEAS / WELLNESS	64

LEGENDA / KEY

CODICE ARTICOLO / ARTICLE CODE

MODELLO MODEL	ARTICOLO ITEM	COLORE COLOUR	FINITURA SPECIALE SPECIAL FINISH	FINITURA FINISH
UDT	05	G	/	S*
FLG	04	/	X	L*
CRX	22	W	KD	S*

Esempio / Example:

CRX 22 W KD S

modello **CROSS**, articolo **22**, colore: **W** bianco, finitura speciale: **KD** black diamond, finitura: **S** satinato
 model **CROSS**, article **22**, colour: **W** white, special finish: **KD** black diamond, finish: **S** satin

* **L** = lucidato / polished finish

* **S** = satinato / satin finish

COLORI / COLOURS

A	VERDE ACQUA / AQUA GREEN	RAL 6027
B	BLU COBALTO / COBALT BLUE	RAL 5013
G	GRIGIO ANTRACITE / ANTHRACITE GREY	RAL 7043
W	BIANCO / WHITE	RAL 9016
SG	GRIGIO SETA / SILK GREY	RAL 7044
PG	VERDE PETROLIO / PETROLEUM GREEN	RAL 5020
BK	NERO / BLACK	RAL 9004
AB	BLU AVIO / AIR FORCE BLUE	RAL 5014
DB	GRIGIO QUARZO / QUARTZ GREY	RAL 7039
I	TUBO FLESSIBILE IN ACCIAIO INOSSIDABILE HOSE IN STAINLESS STEEL	
C	TUBO FLESSIBILE IN CROMOLUX HOSE IN CROMOLUX	

FINITURE SPECIALI / SPECIAL FINISHES

KD	BLACK DIAMOND
Z	BRONZO / BRONZE
P	RAME / COPPER
X	LIGHT GOLD

ICONE / ICONS



Le serie contrassegnate da questo simbolo montano il corpo incasso PTR (Plumbing Telescopic Regulator)
 Series marked with this symbol need to be assembled with PTR (Plumbing Telescopic Regulator) built-in part



Le serie contrassegnate da questo simbolo montano il corpo ad incasso UCS (Universal Cartridge System)
 Series marked with this symbol need to be assembled with UCS (Universal Cartridge System) built-in part



Gli articoli contrassegnati da questo simbolo sono a risparmio idrico (da 5 lt/min a 10 lt/min)
 Articles marked with this symbol are water saving (from 5 lt/min to 10 l/min)



Gli articoli contrassegnati da questo simbolo sono ad alta portata (≥ 30 lt/min)
 Articles marked with this symbol are high water flow (≥ 30 l/min)



Gli articoli contrassegnati da questo simbolo sono utilizzabili sia per il lavabo sia per il riempimento vasca
 Articles marked with this symbol are suitable for both wash-basin and bathtub

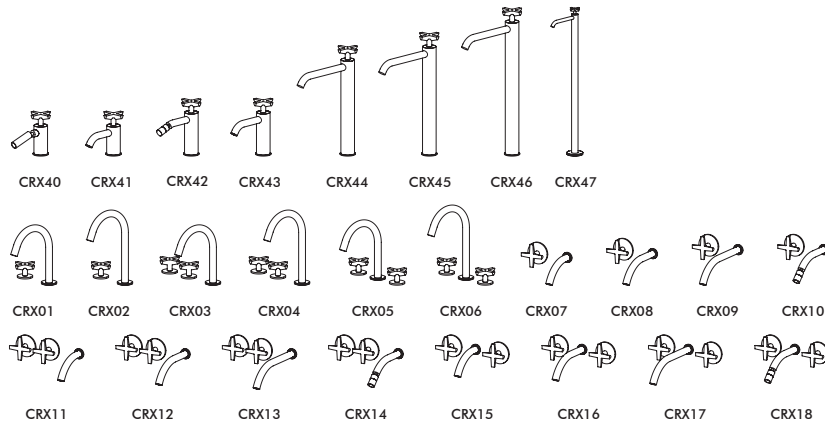
Tutte le parti ad incasso sono in acciaio inossidabile AISI 304
 All built-in parts are in stainless steel AISI 304

Rubineria in acciaio inossidabile AISI 316/L
finitura satinata e lucidata. Per garantire il
risparmio idrico, tutte le erogazioni lavabo
e bidet hanno aeratori con portata del flusso
a 5 lt/min, sostituibili con aeratori di portata
superiore qualora le bocche di erogazione
vengano utilizzate per il riempimento
vasca. Sistema ad incasso PTR,
modello di utilità CEADESIGN.

Taps in AISI 316/L stainless steel, satin
and polished finish. In order to get water saving,
all wash-basin and bidet spouts are equipped
with 5 l/min aerators. If the spouts are used for
bath filling, aerators of greater flow rate
are available. PTR built-in part system,
CEADESIGN utility model.



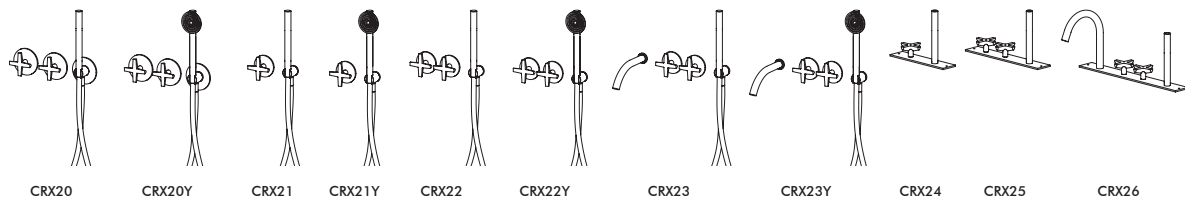
RUBINETTERIA LAVABO E/O BIDET
TAPS FOR WASH-BASIN AND/OR BIDET



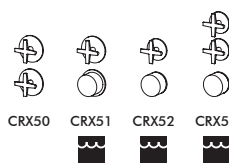
RUBINETTO ACQUA FREDDA
COLD WATER TAP



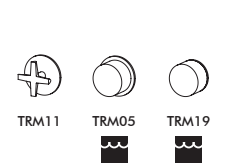
GRUPPI VASCA E/O DOCCIA
BATHTUB AND/OR SHOWER SETS



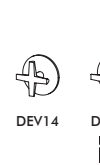
GRUPPI DOCCIA
SHOWER SETS



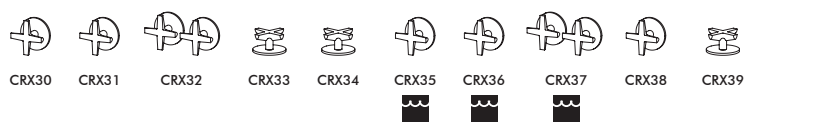
MISCELATORI TERMOSTATICI
THERMOSTATIC MIXERS



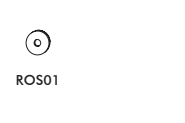
DEVIATORI
DIVERTERS



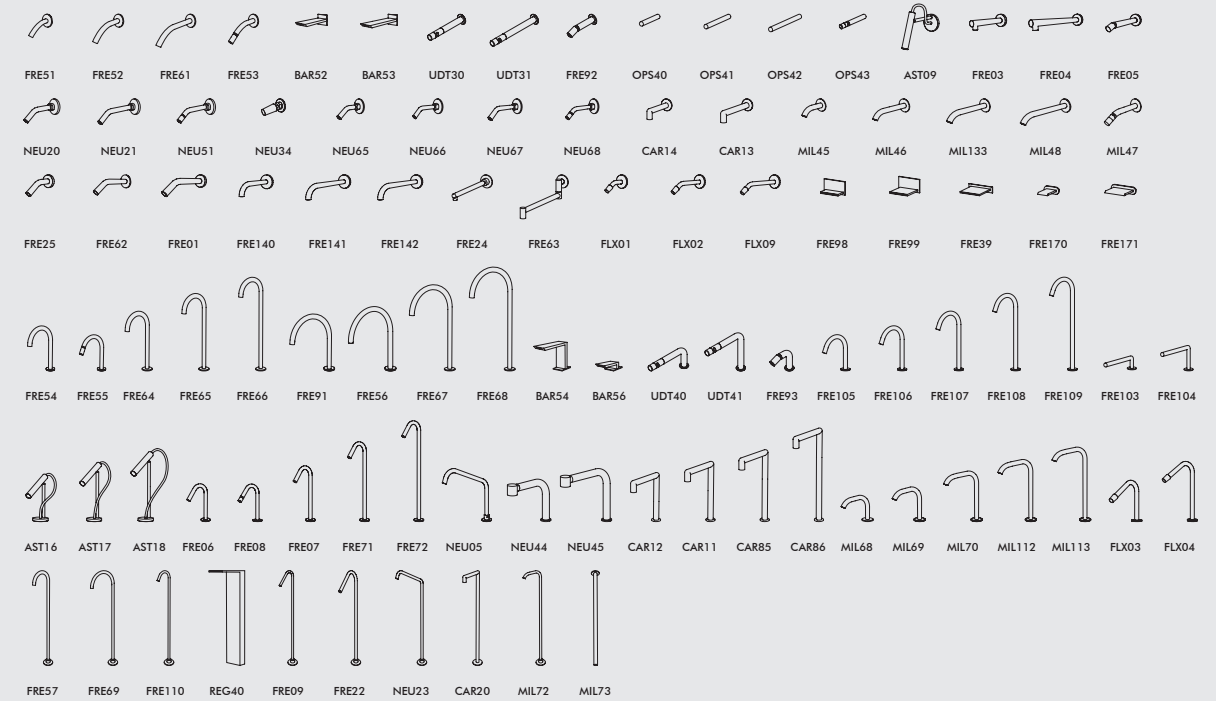
COMANDI REMOTI A PARETE O A PIANO
WALL- OR DECK-MOUNTED CONTROLS



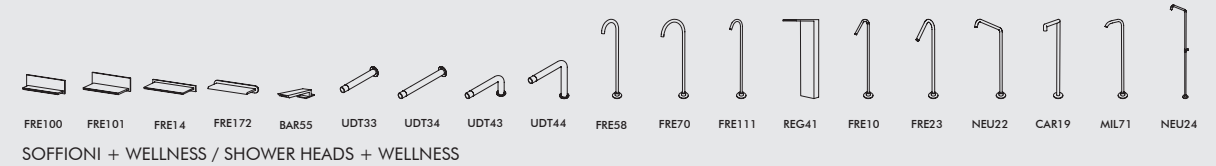
ROSETTA DI FINITURA
ROSETTE COVER



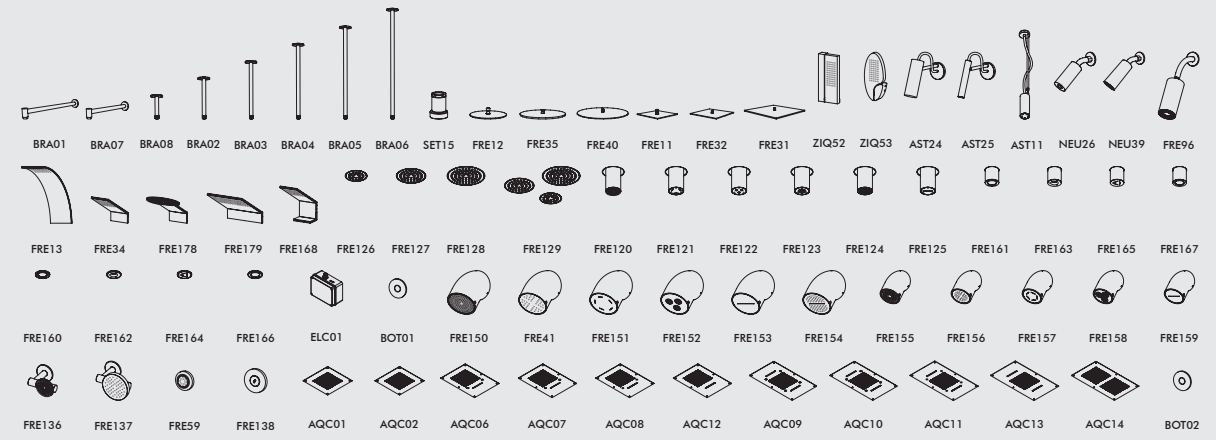
EROGATORI LAVABO E BIDET / SPOUTS FOR WASHBASIN AND BIDET



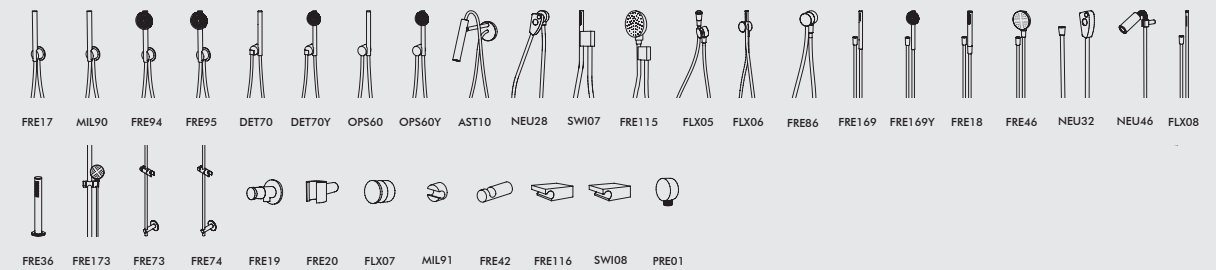
EROGATORI VASCA O DOCCIA / SPOUTS FOR BATHTUB OR SHOWER



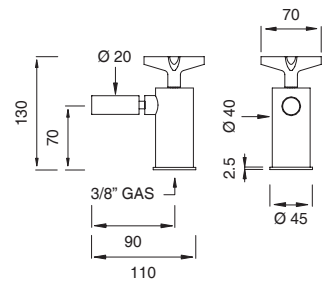
SOFFIONI + WELLNESS / SHOWER HEADS + WELLNESS



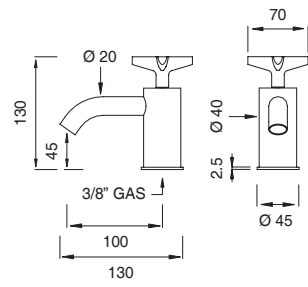
DOCCINI + KIT / HAND-SHOWERS + KIT



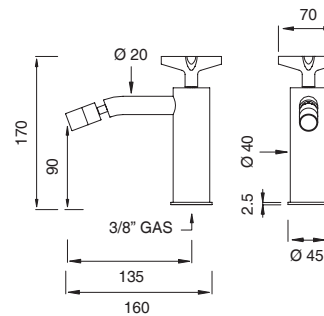
CRX40



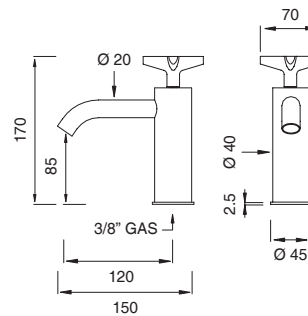
CRX41



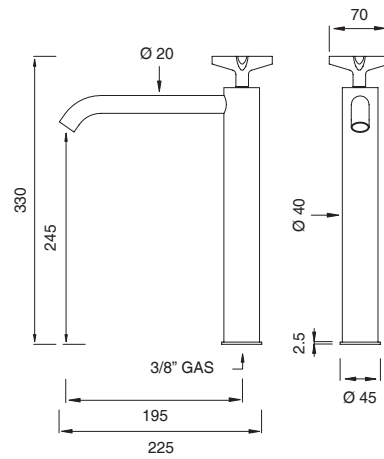
CRX42



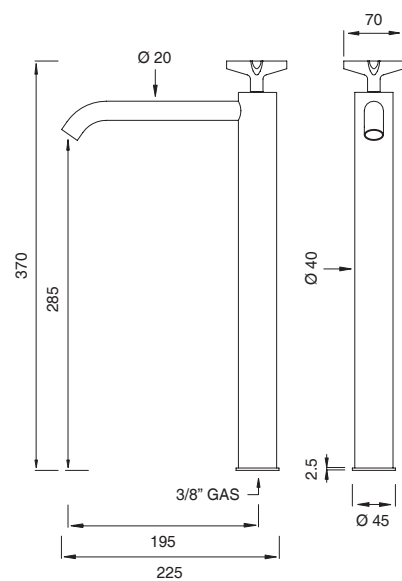
CRX43



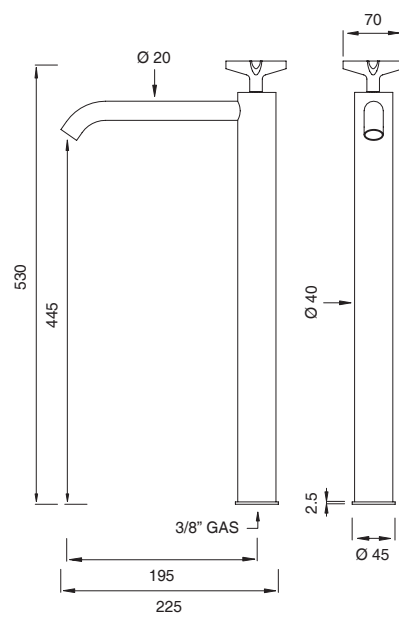
CRX44



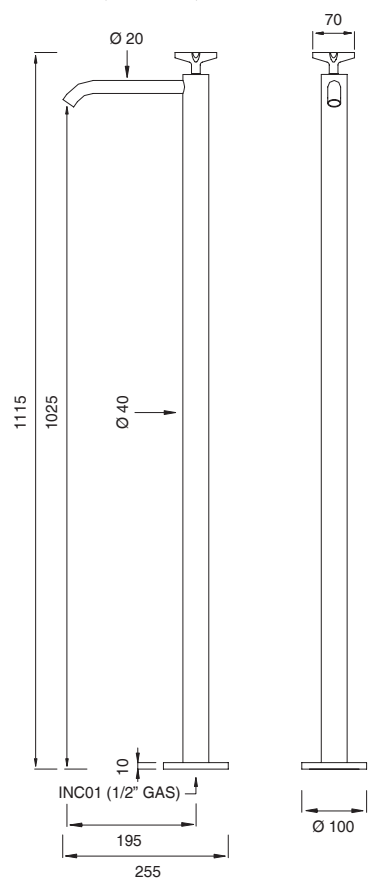
CRX45



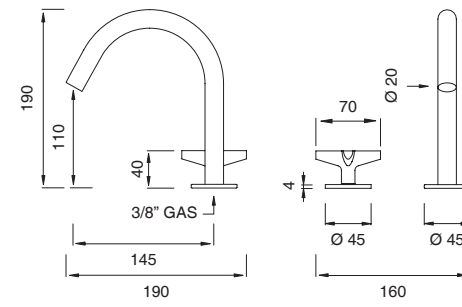
CRX46



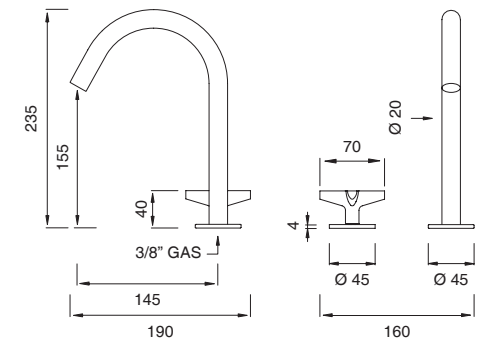
CRX47 (+ INC01)



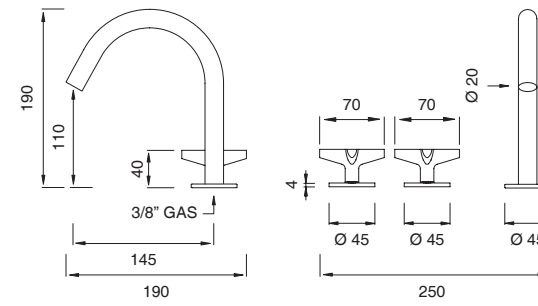
CRX01



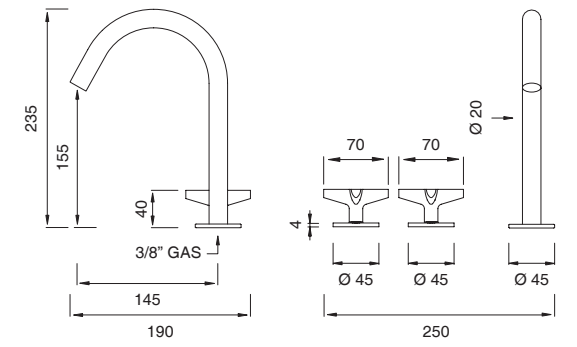
CRX02



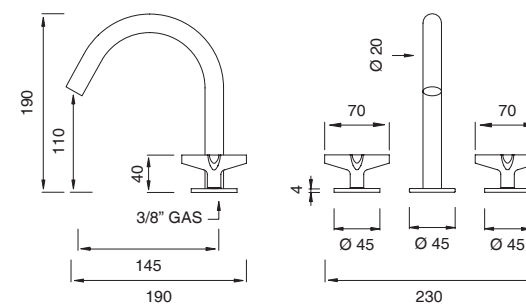
CRX03



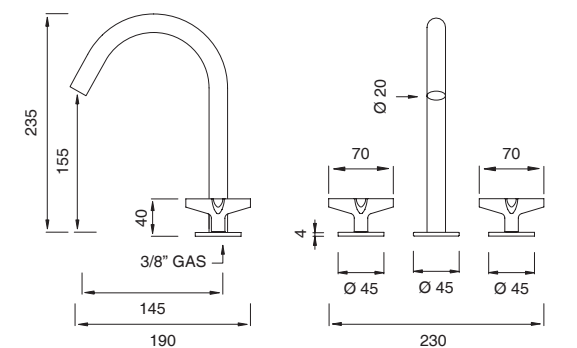
CRX04



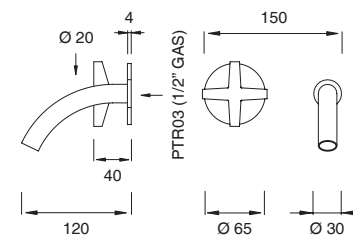
CRX05



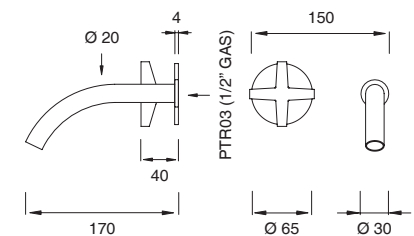
CRX06



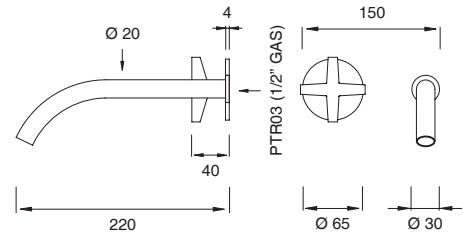
CRX07 (+ PTR03)



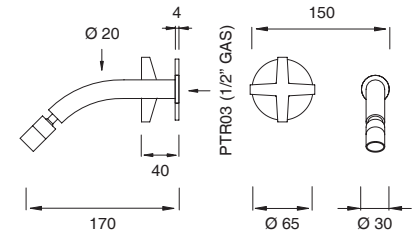
CRX08 (+ PTR03)



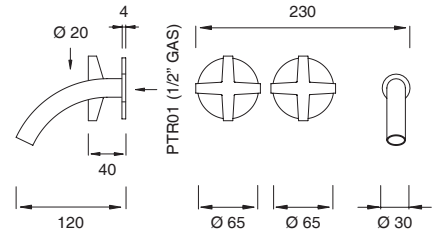
CRX09 (+ PTR03)



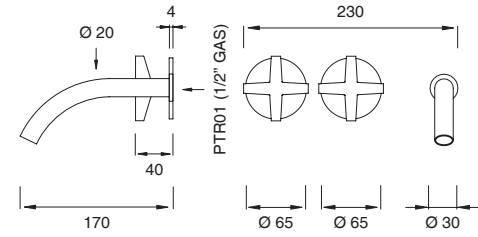
CRX10 (+ PTR03)



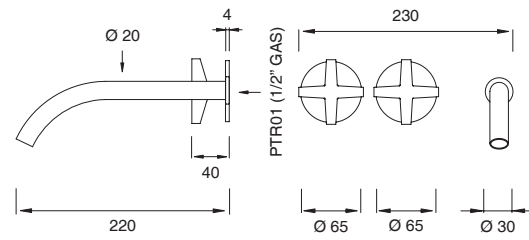
CRX11 (+ PTR01)



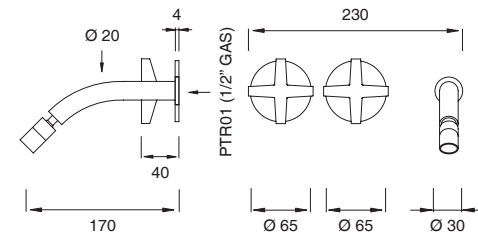
CRX12 (+ PTR01)



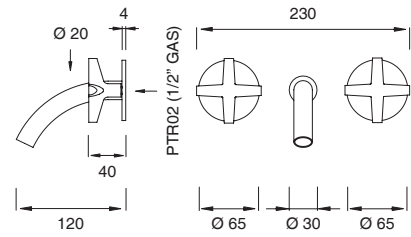
CRX13 (+ PTR01)



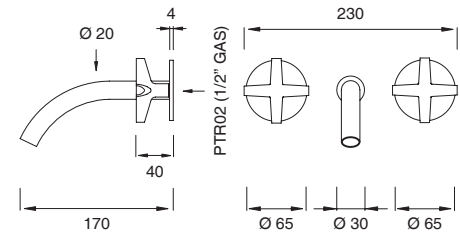
CRX14 (+ PTR01)



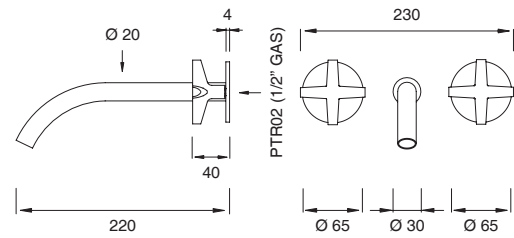
CRX15 (+ PTR02)



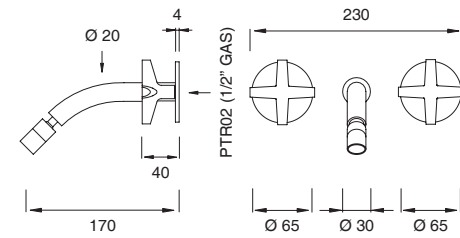
CRX16 (+ PTR02)



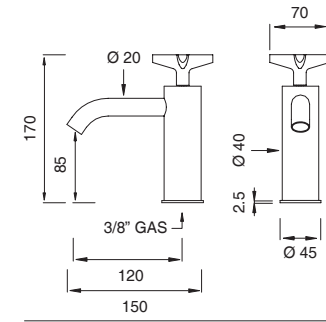
CRX17 (+ PTR02)



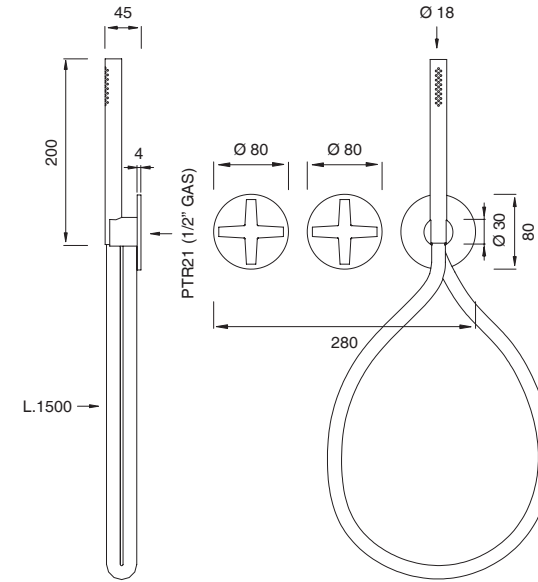
CRX18 (+ PTR02)



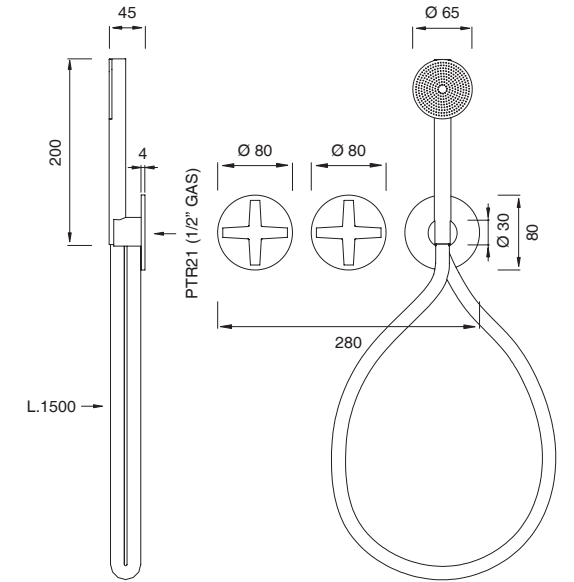
CRX48



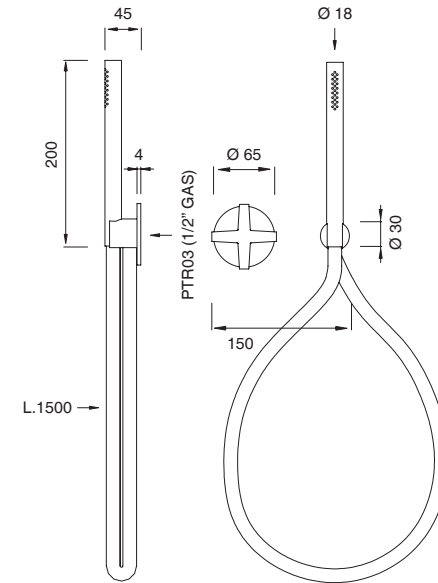
CRX20 (+ PTR21)



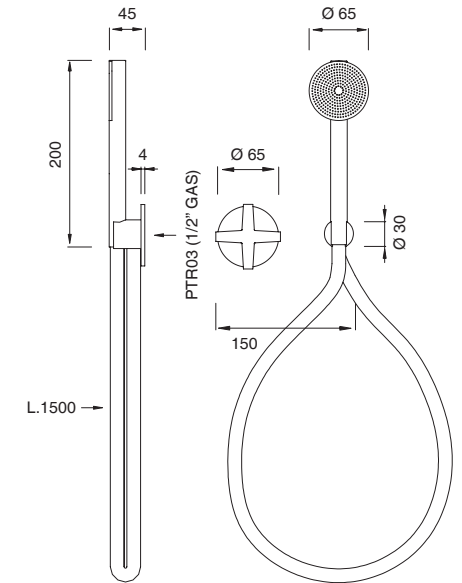
CRX20Y (+ PTR21)



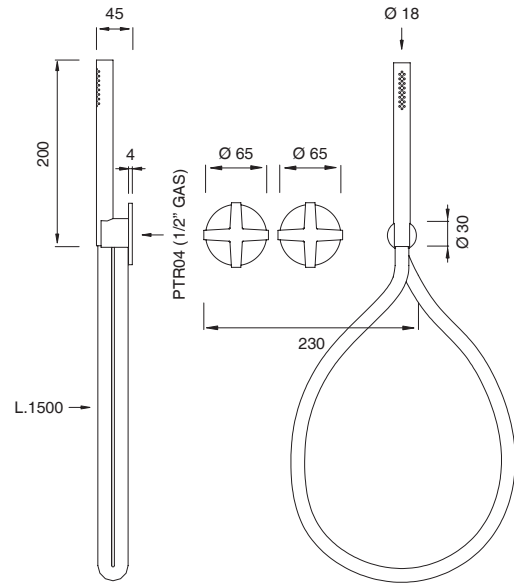
CRX21 (+ PTR03)



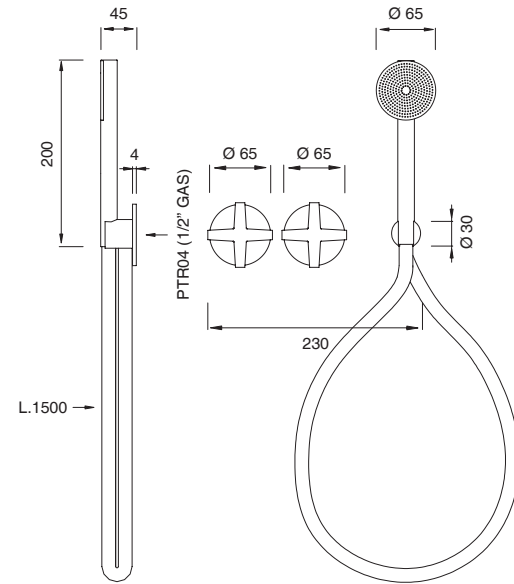
CRX21Y (+ PTR03)



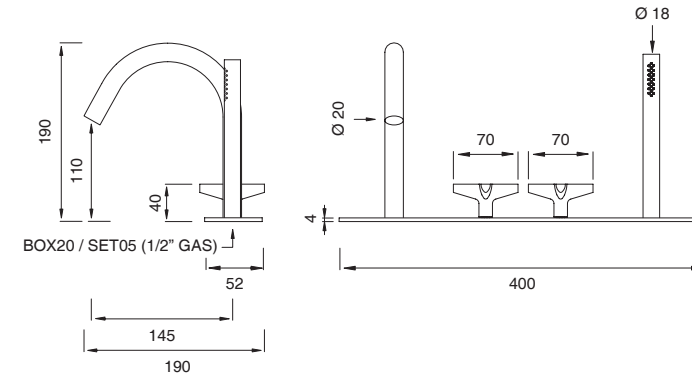
CRX22 (+ PTR04)



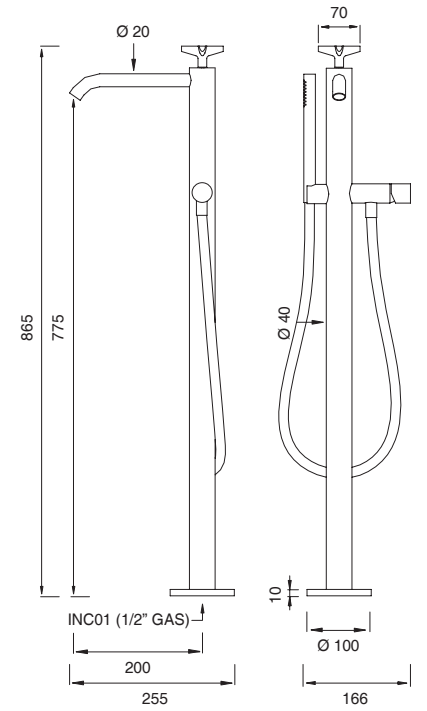
CRX22Y (+ PTR04)



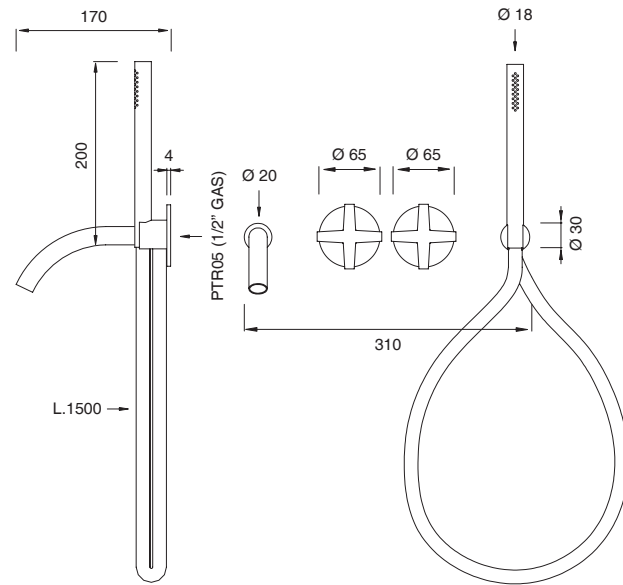
CRX26 (+ BOX20 / SET05)



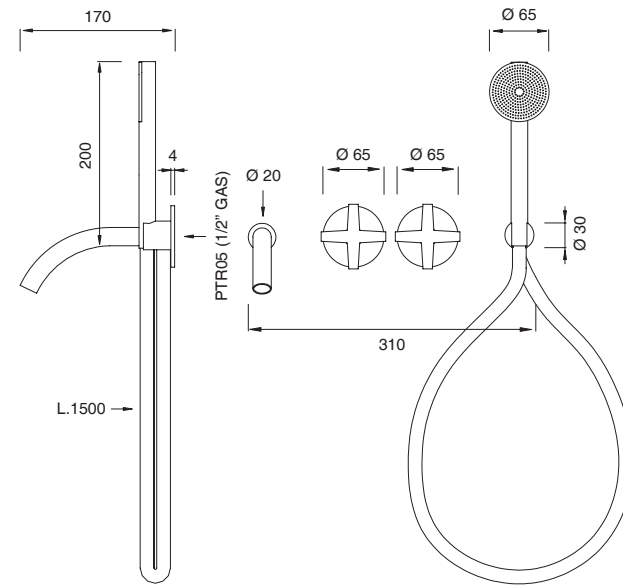
CRX27 (+ INC01)



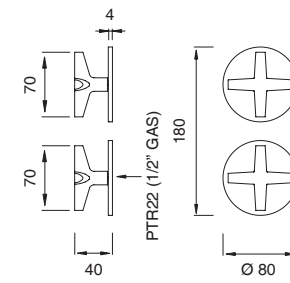
CRX23 (+ PTR05)



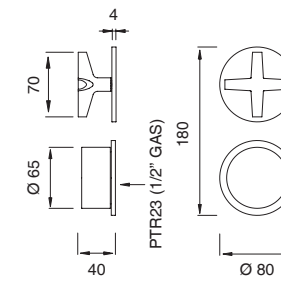
CRX23Y (+ PTR05)



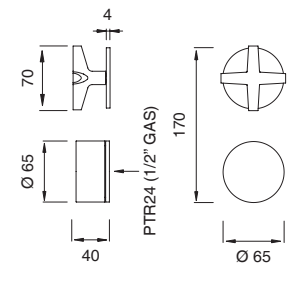
CRX50 (+ PTR22)



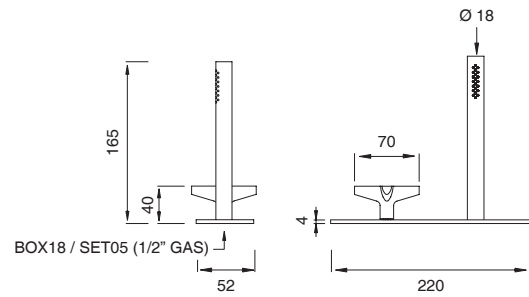
CRX51 (+ PTR23)



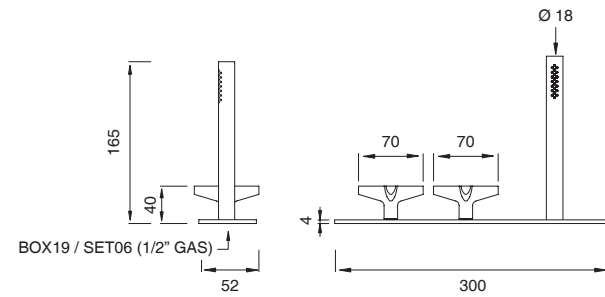
CRX52 (+ PTR24)



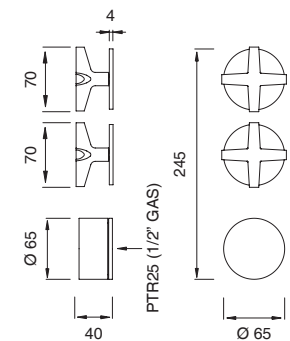
CRX24 (+ BOX18 / SET05)



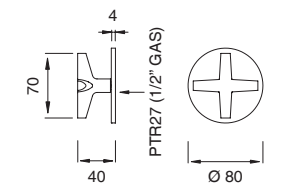
CRX25 (+ BOX19 / SET06)



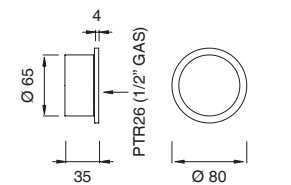
CRX53 (+ PTR25)



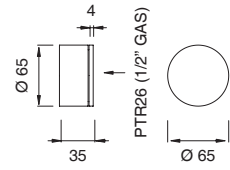
TRM11 (+ PTR27)



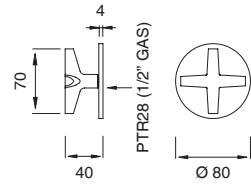
TRM05 (+ PTR26)



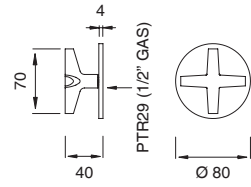
TRM19 (+ PTR26)



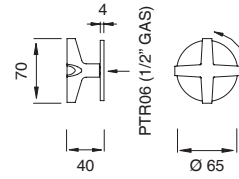
DEV14 (+ PTR28)



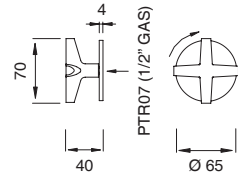
DEV15 (+ PTR29)



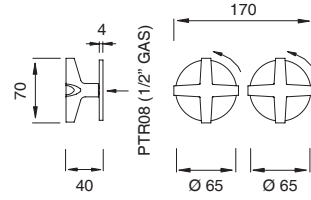
CRX30 (+ PTR06)



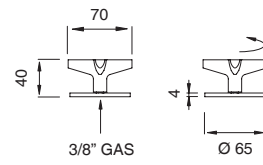
CRX31 (+ PTR07)



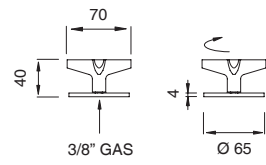
CRX32 (+ PTR08)



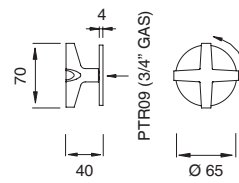
CRX33



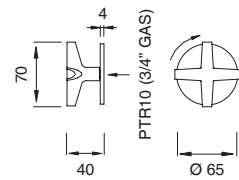
CRX34



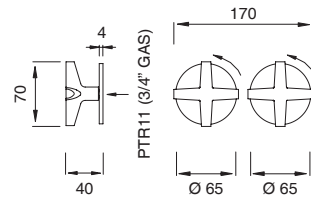
CRX35 (+ PTR09)



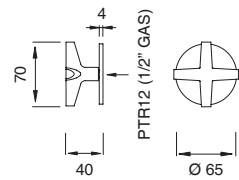
CRX36 (+ PTR10)



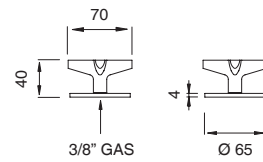
CRX37 (+ PTR11)



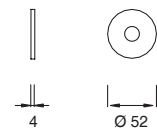
CRX38 (+ PTR12)



CRX39



ROS01

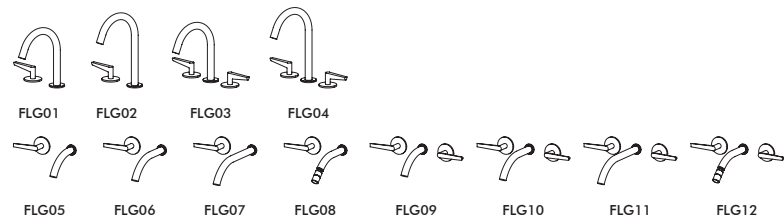


Rubineria in acciaio inossidabile AISI 316/L
finitura satinata e lucidata. Per garantire il
risparmio idrico, tutte le erogazioni lavabo
e bidet hanno aeratori con portata del flusso
a 5 lt/min, sostituibili con aeratori di portata
superiore qualora le bocche di erogazione
vengano utilizzate per il riempimento
vasca. Sistema ad incasso PTR,
modello di utilità CEADESIGN.

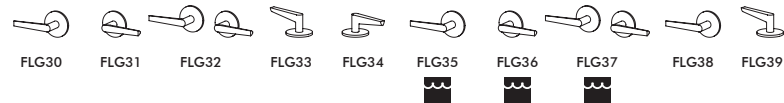
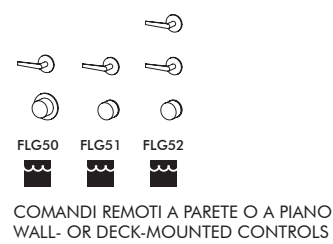
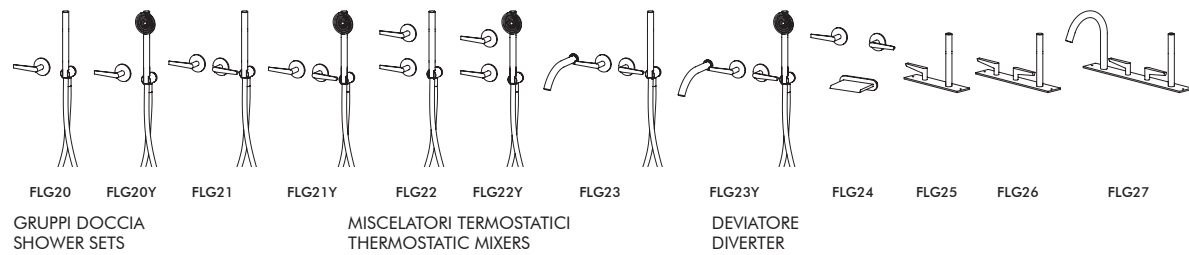
Taps in AISI 316/L stainless steel, satin and
polished finish. In order to get water saving,
all wash-basin and bidet spouts are equipped
with 5 l/min aerators. If the spouts are used
for bath filling, aerators of greater flow rate
are available. PTR built-in part system,
CEADESIGN utility model.



RUBINETTERIA LAVABO E/O BIDET
TAPS FOR WASH-BASIN AND/OR BIDET



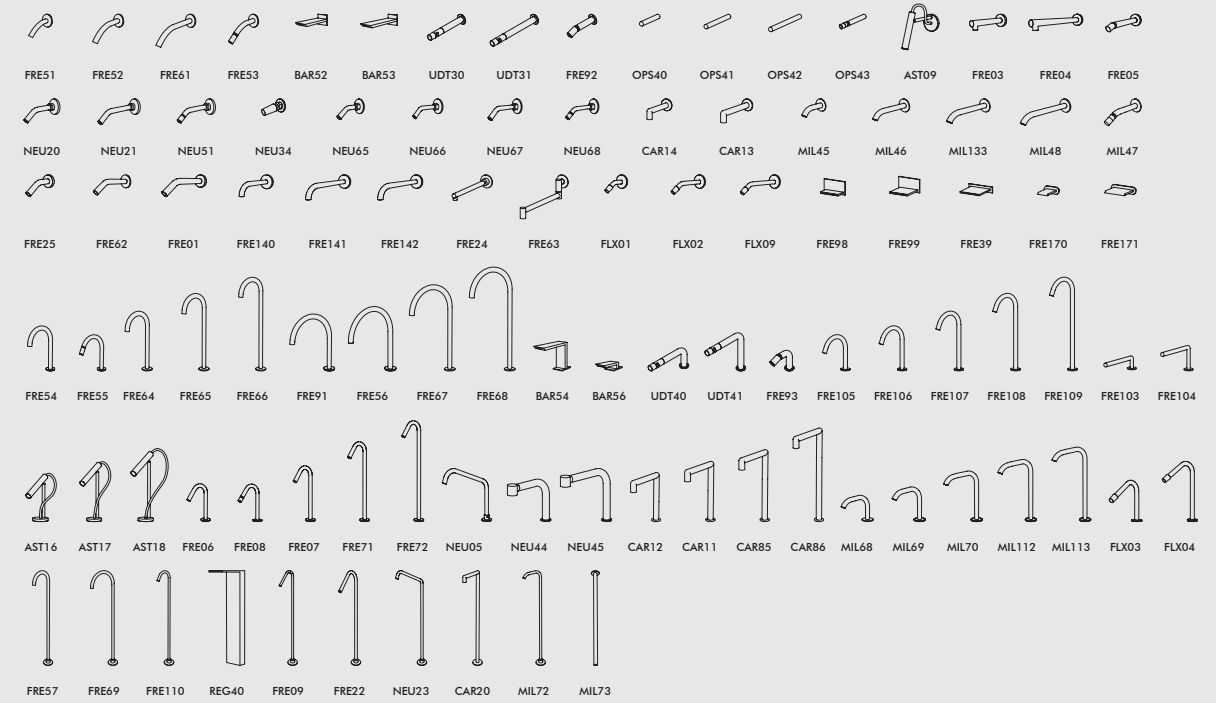
GRUPPI VASCA E/O DOCCIA
BATHTUB AND/OR SHOWER SETS



ROSETTA DI FINITURA
ROSETTE COVER



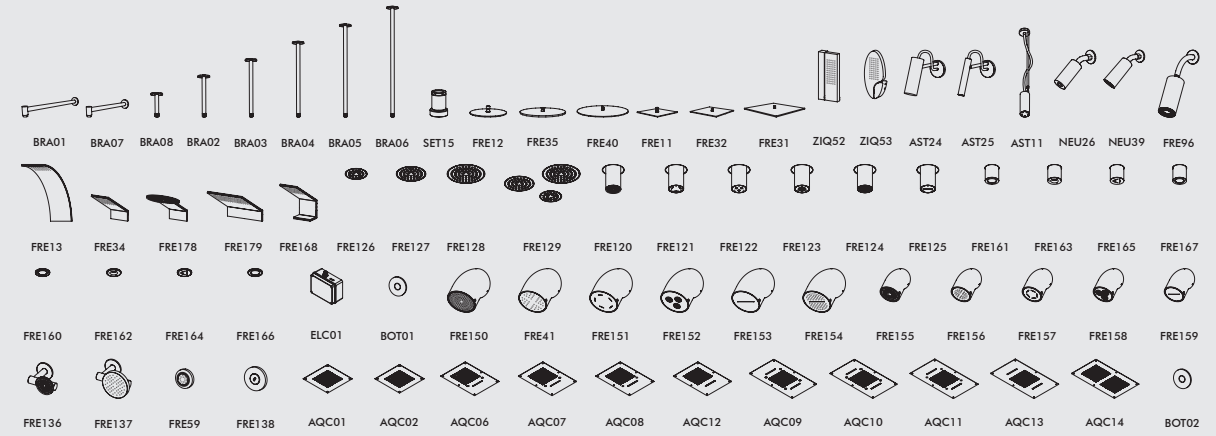
EROGATORI LAVABO E BIDET / SPOUTS FOR WASHBASIN AND BIDET



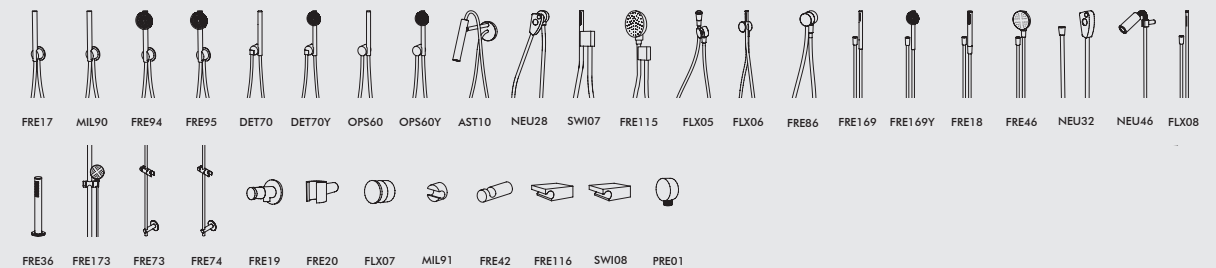
EROGATORI VASCA O DOCCIA / SPOUTS FOR BATHTUB OR SHOWER



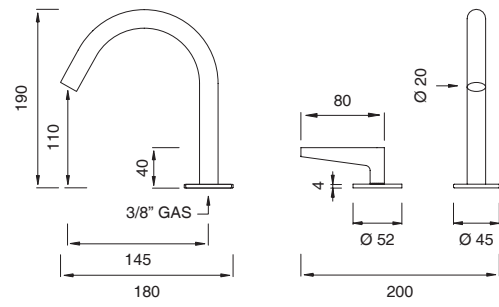
SOFFIONI + WELLNESS / SHOWER HEADS + WELLNESS



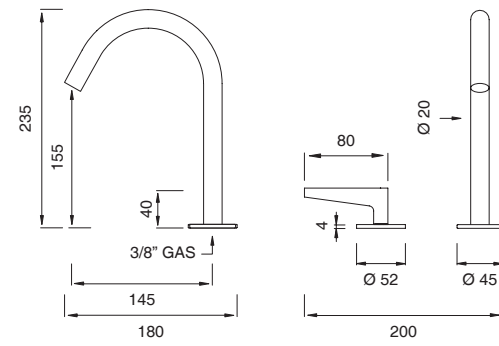
DOCCINI + KIT / HAND-SHOWERS + KIT



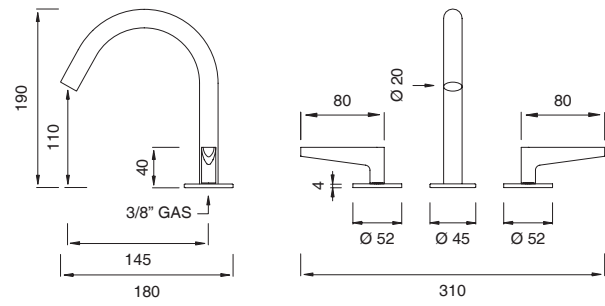
FLG01



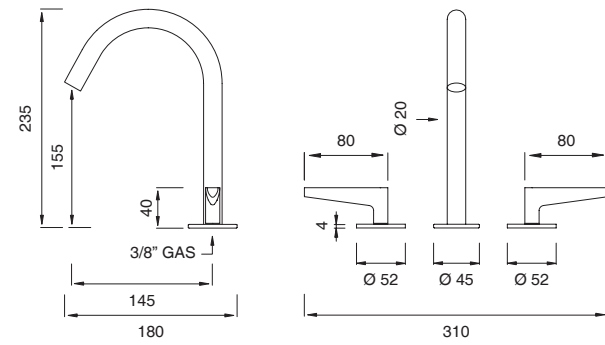
FLG02



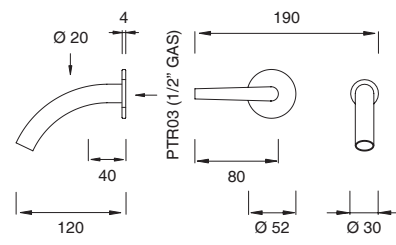
FLG03



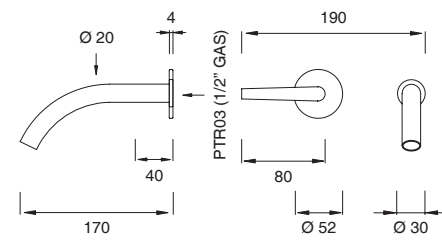
FLG04



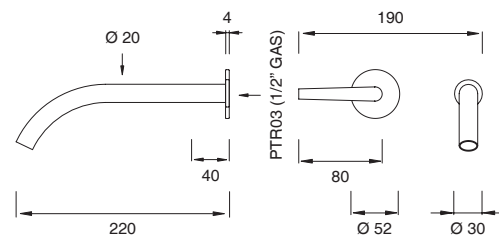
FLG05 (+ PTR03)



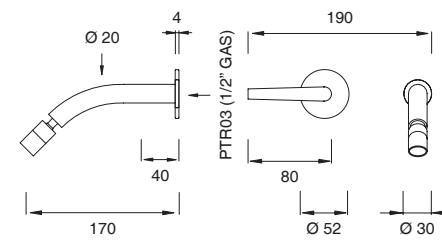
FLG06 (+ PTR03)



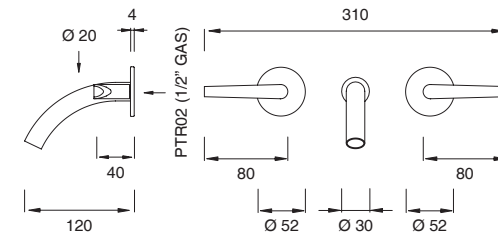
FLG07 (+ PTR03)



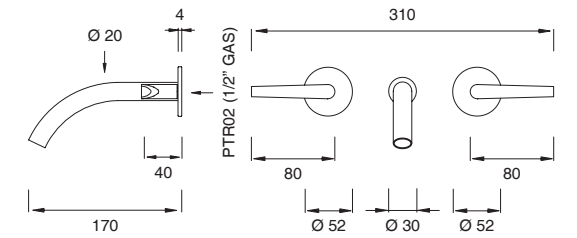
FLG08 (+ PTR03)



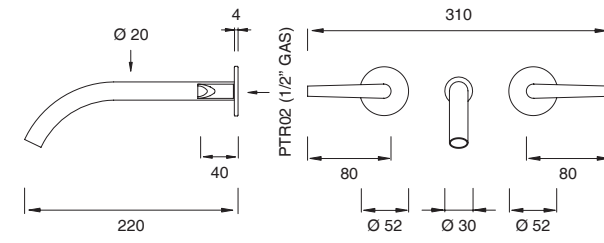
FLG09 (+ PTR02)



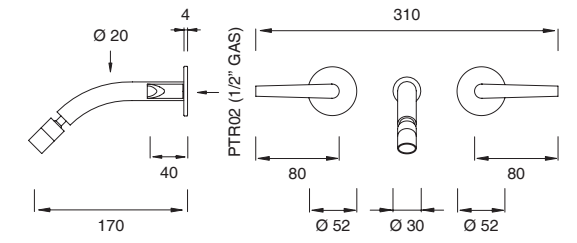
FLG10 (+ PTR02)



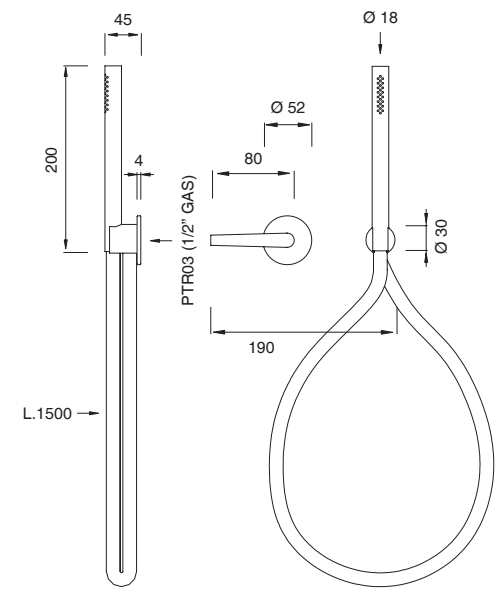
FLG11 (+ PTR02)



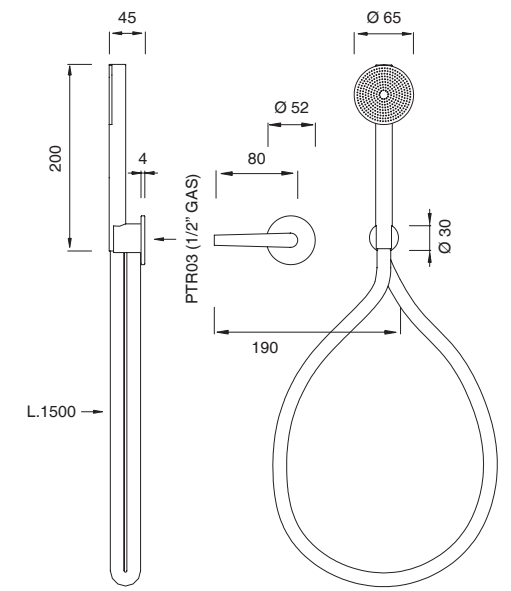
FLG12 (+ PTR02)



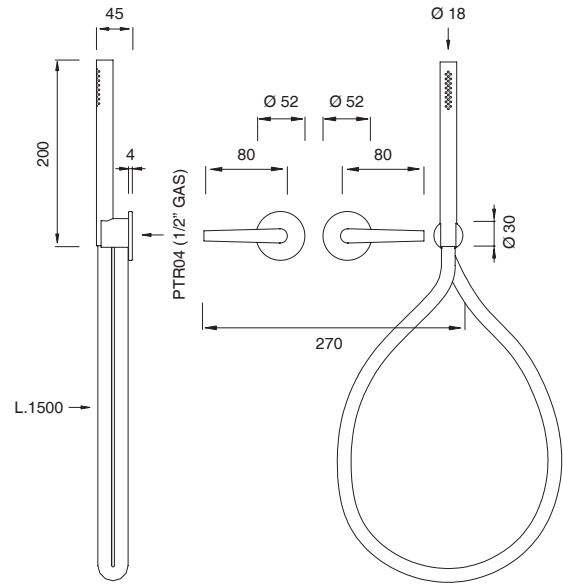
FLG20 (+ PTR03)



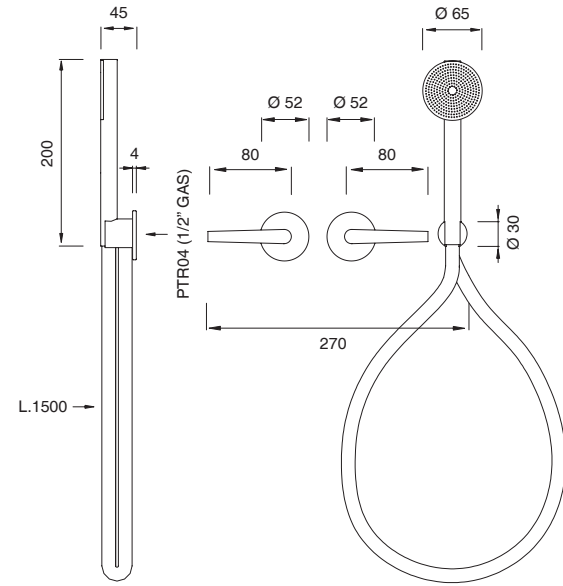
FLG20Y (+ PTR03)



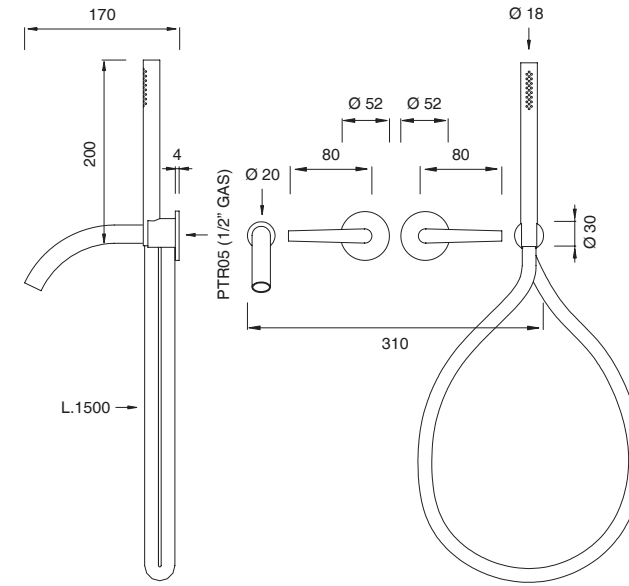
FLG21 (+ PTR04)



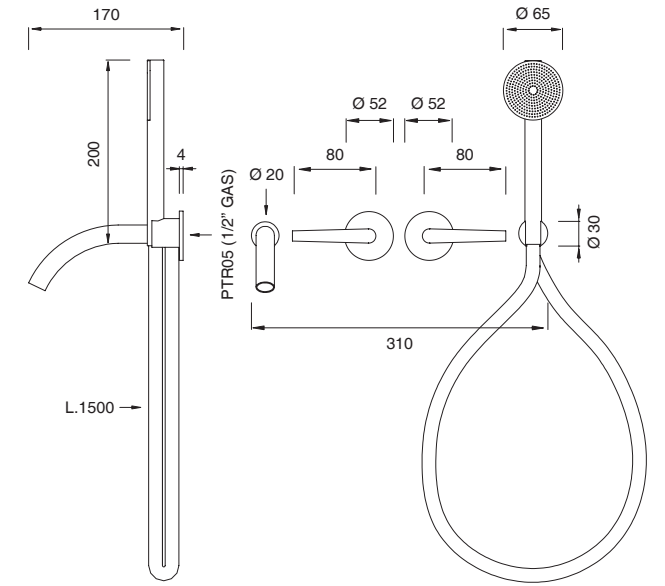
FLG21Y (+ PTR04)



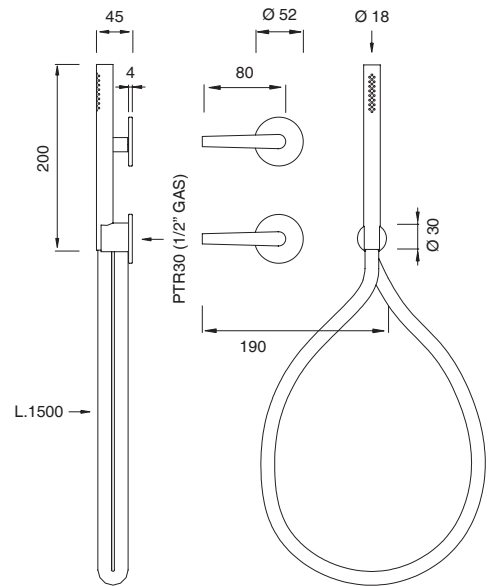
FLG23 (+ PTR05)



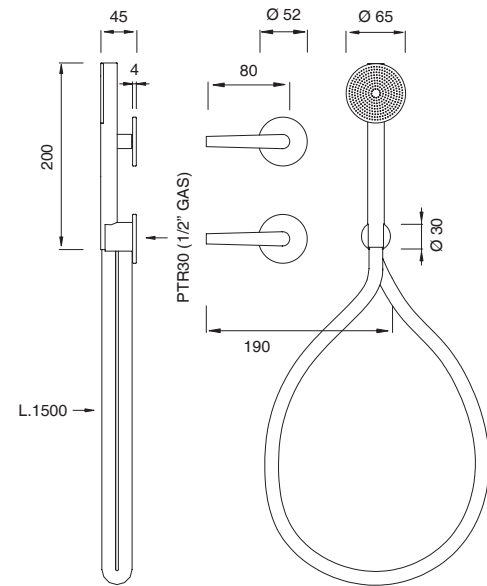
FLG23Y (+ PTR05)



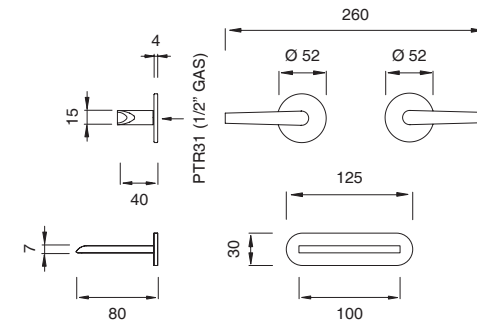
FLG22 (+ PTR30)



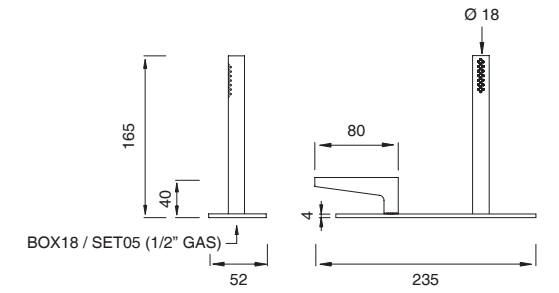
FLG22Y (+ PTR30)



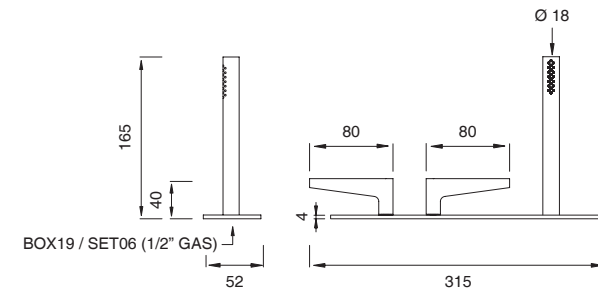
FLG24 (+ PTR31)



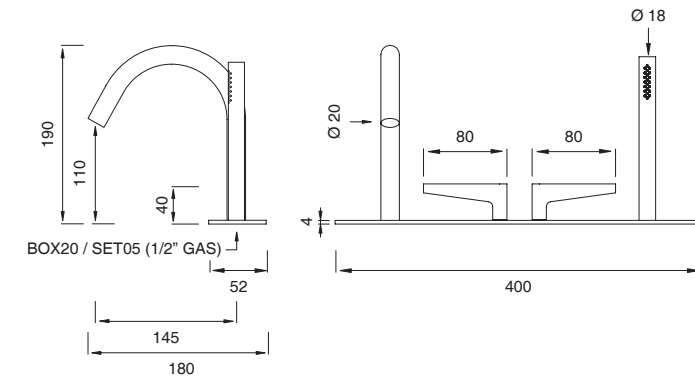
FLG25 (+ BOX18 / SET05)



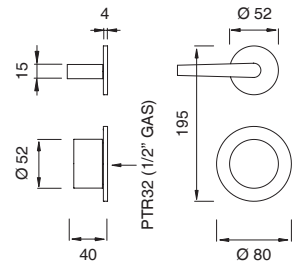
FLG26 (+ BOX19 / SET06)



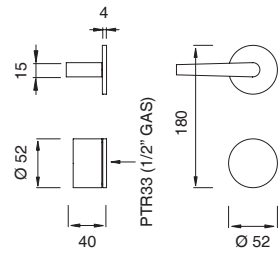
FLG27 (+ BOX20 / SET05)



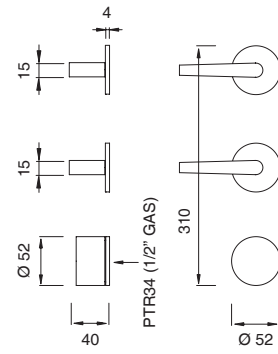
FLG50 (+ PTR32)



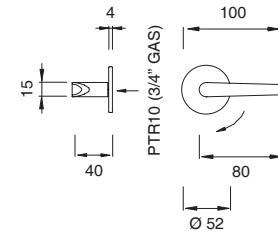
FLG51 (+ PTR33)



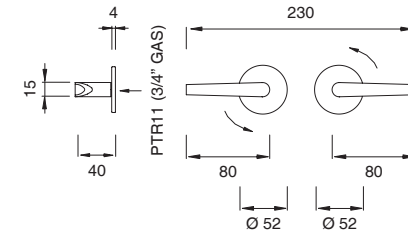
FLG52 (+ PTR34)



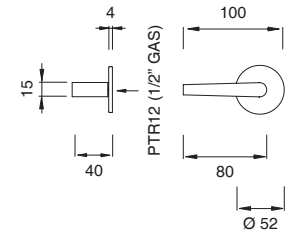
FLG36 (+ PTR10)



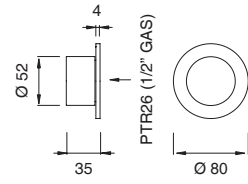
FLG37 (+ PTR11)



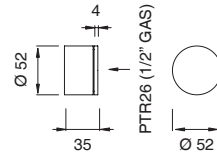
FLG38 (+ PTR12)



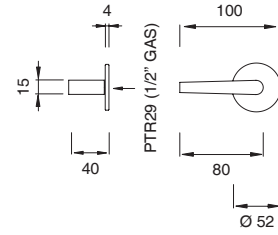
TRM06 (+ PTR26)



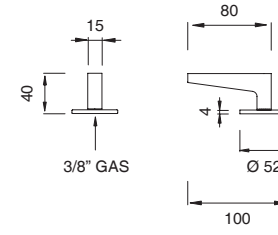
TRM20 (+ PTR26)



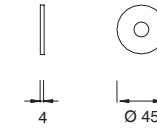
DEV16 (+ PTR29)



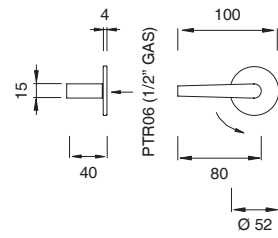
FLG39



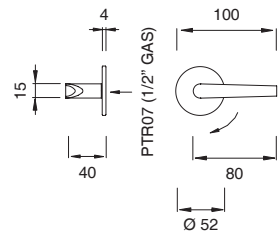
ROS01



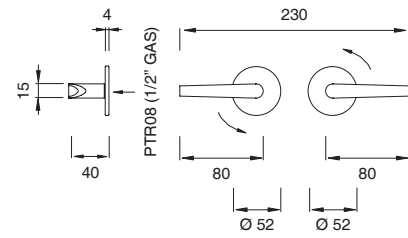
FLG30 (+ PTR06)



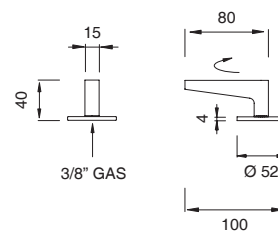
FLG31 (+ PTR07)



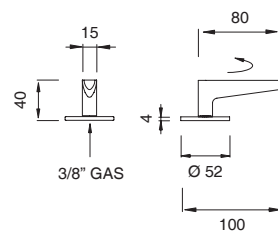
FLG32 (+ PTR08)



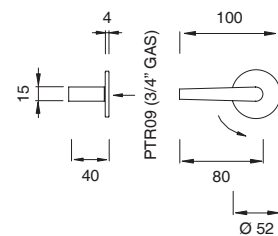
FLG33



FLG34



FLG35 (+ PTR09)

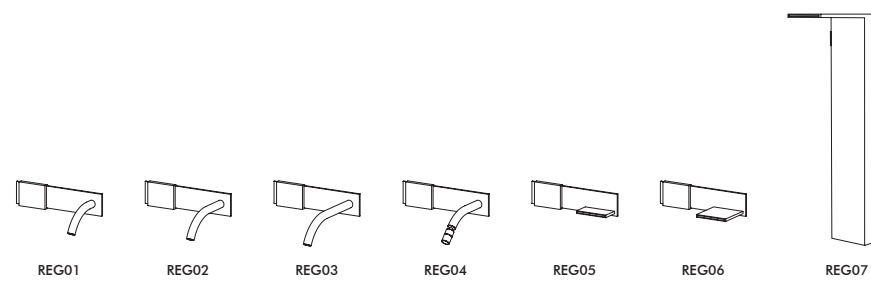


DESIGN
EDOARDO GHERARDI

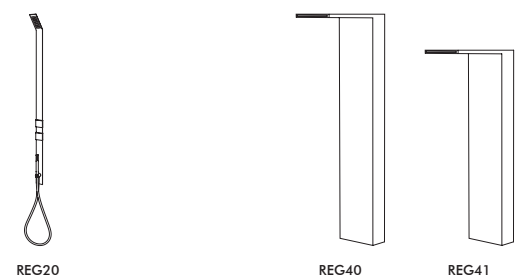
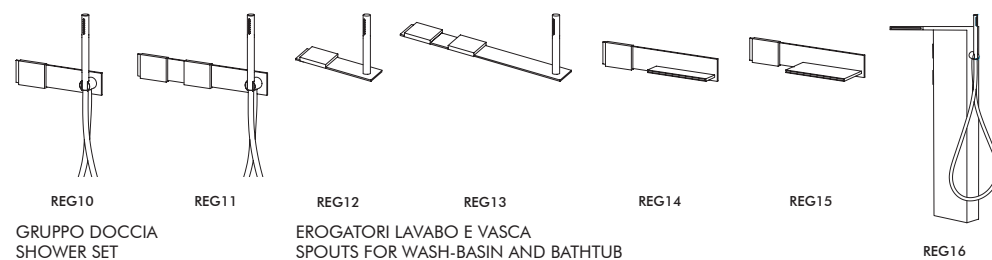
Rubineria in acciaio inossidabile AISI 316/L
finitura satinata e lucidata. Per garantire il
risparmio idrico, le erogazioni lavabo e bidet
con Ø 20 mm hanno aeratori con portata del
flusso a 5 lt/min, sostituibili con aeratori di
portata superiore qualora le bocche di erogazione
vengano utilizzate per il riempimento vasca.
Le erogazioni a vela d'acqua hanno flusso
libero. Sistema ad incasso BOX.

Taps in AISI 316/L stainless steel, satin and
polished finish. In order to get water saving,
wash-basin and bidet spouts with Ø 20 mm are
equipped with aerators that limit the flow rate
to 5 l/min. If the spouts are used for bath filling,
aerators of greater flow rate are available.
The waterfall spouts are free outlet.
BOX built-in part system.

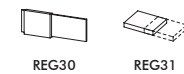
RUBINETTERIA LAVABO E/O BIDET TAPS FOR WASH-BASIN AND/OR BIDET



GRUPPI VASCA E/O DOCCIA BATHTUB AND/OR SHOWER SETS

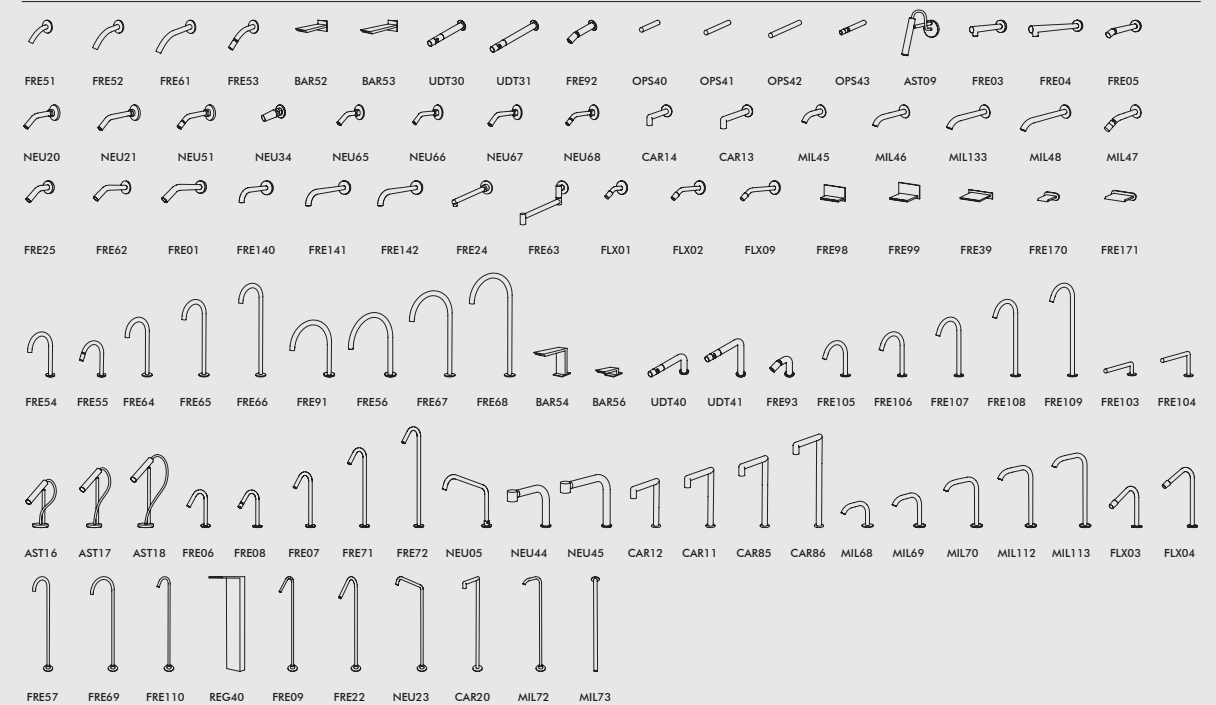


COMANDI REMOTI A PARETE E/O A PIANO WALL- AND/OR OR DECK-MOUNTED CONTROLS

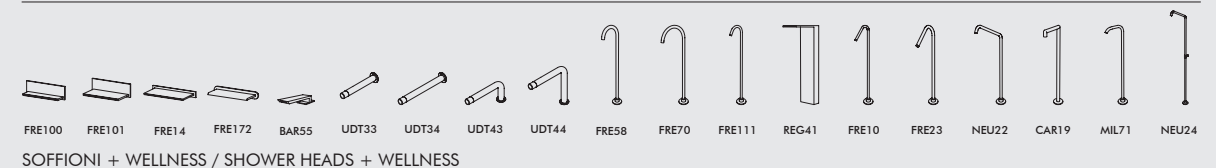


REGOLO + FREE IDEAS = Massima libertà compositiva / Maximum freedom of composition

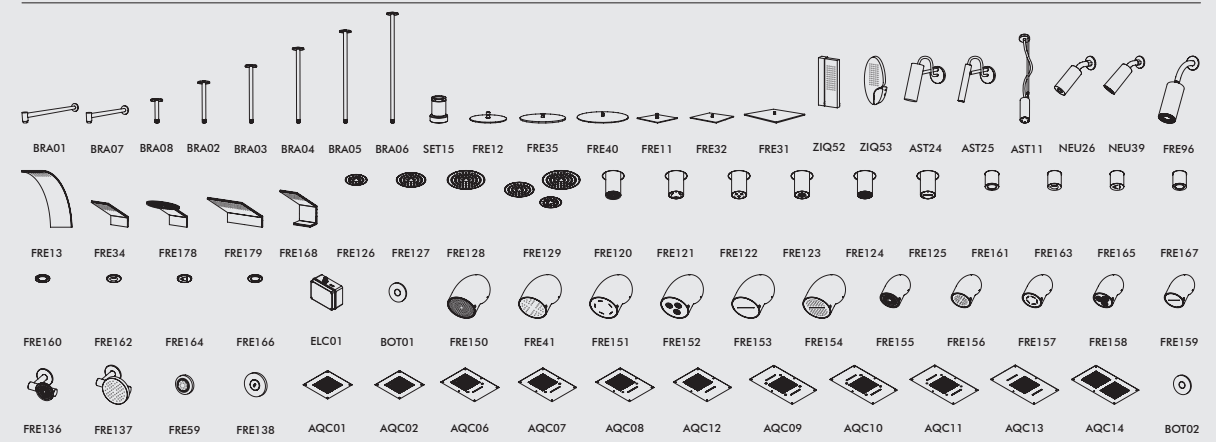
EROGATORI LAVABO E BIDET / SPOUTS FOR WASHBASIN AND BIDET



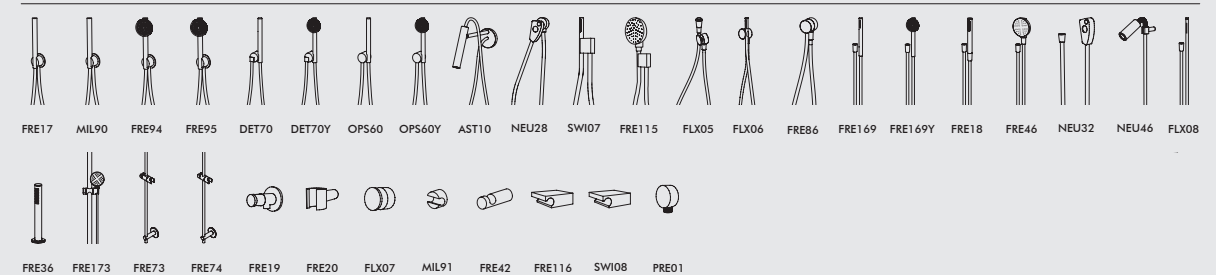
EROGATORI VASCA O DOCCIA / SPOUTS FOR BATHTUB OR SHOWER



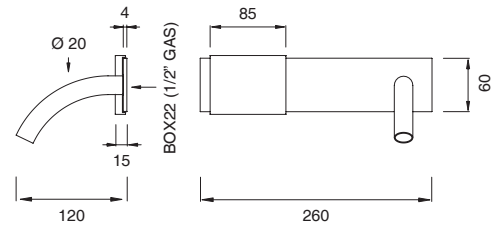
SOFFIONI + WELLNESS / SHOWER HEADS + WELLNESS



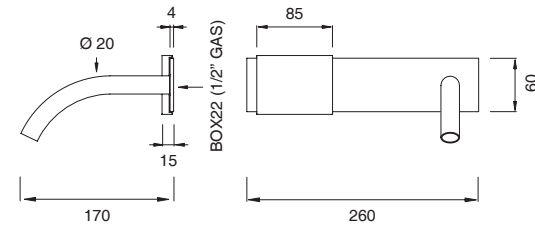
DOCCINI + KIT / HAND-SHOWERS + KIT



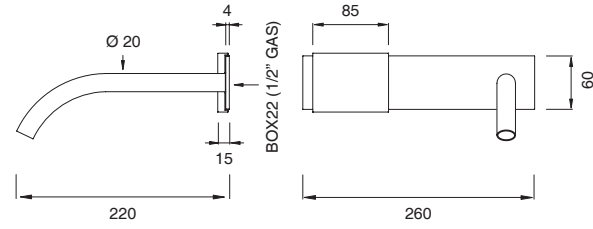
REG01 (+ BOX22)



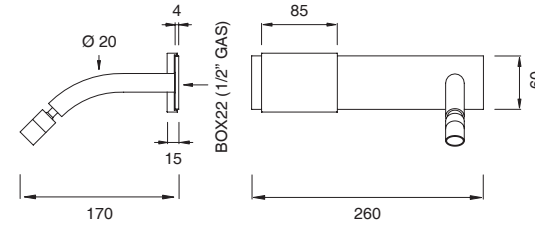
REG02 (+ BOX22)



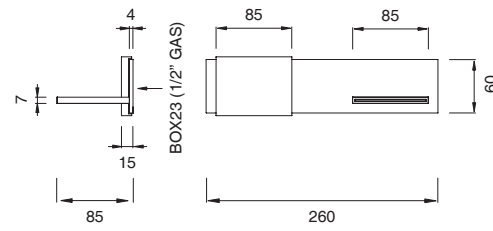
REG03 (+ BOX22)



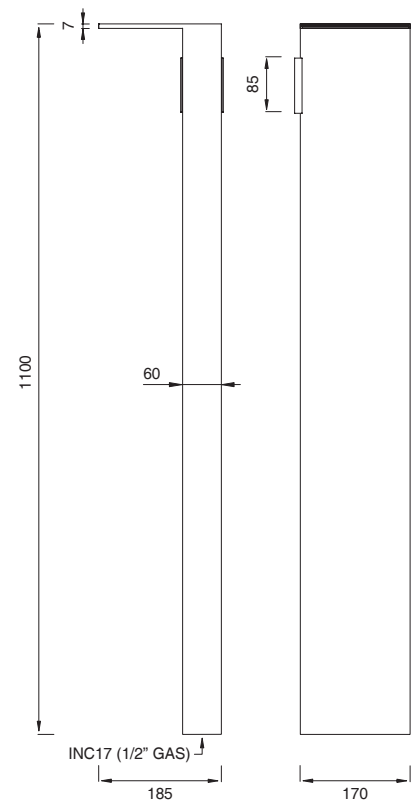
REG04 (+ BOX22)



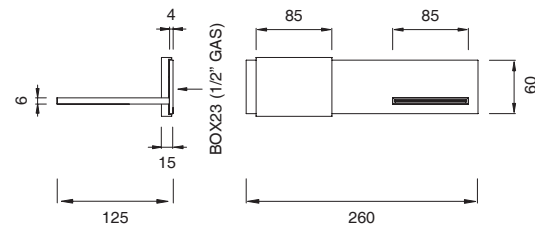
REG05 (+ BOX23)



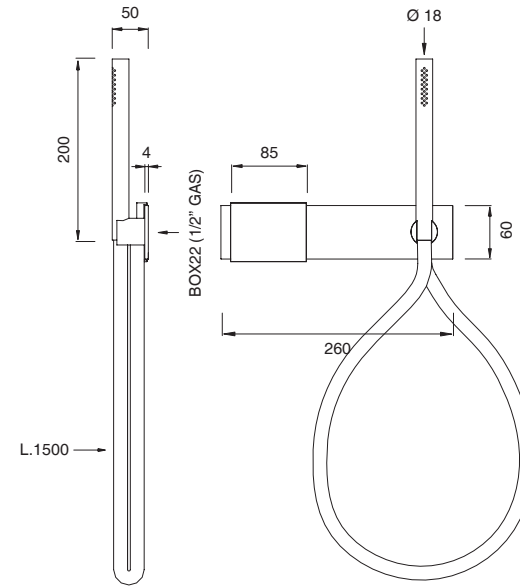
REG07 (+ INC17)



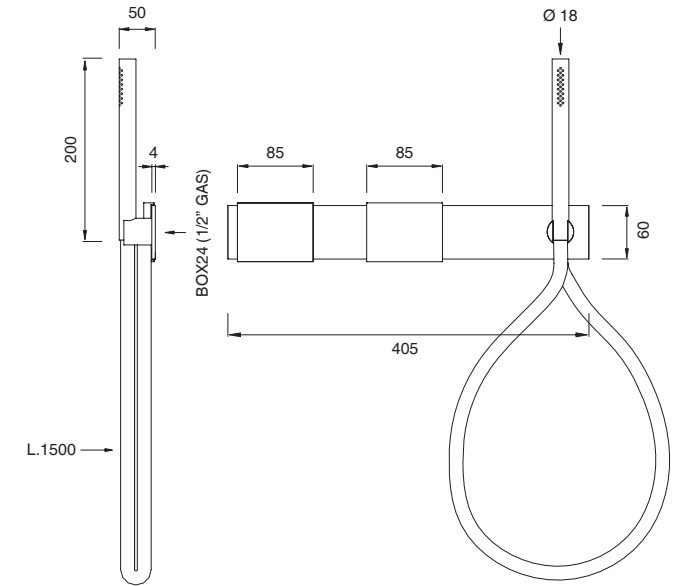
REG06 (+ BOX23)



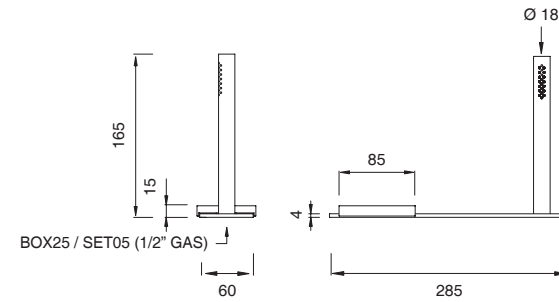
REG10 (+ BOX22)



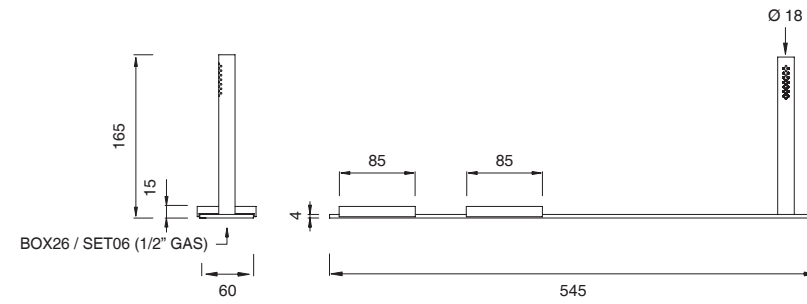
REG11 (+ BOX24)



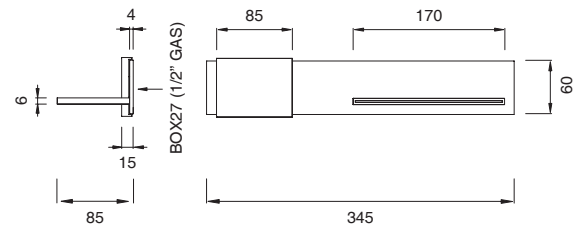
REG12 (+ BOX25 / SET05)



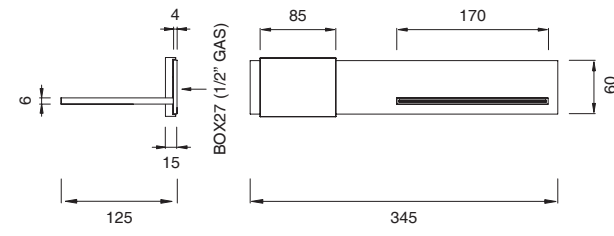
REG13 (+ BOX26 / SET06)



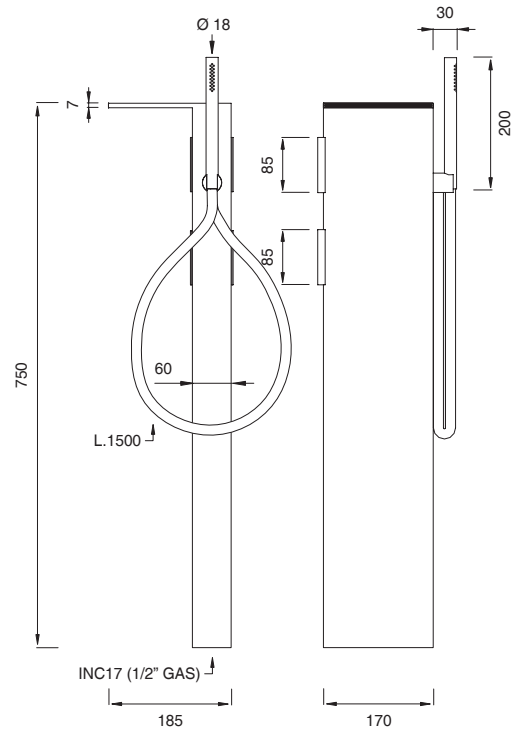
REG14 (+ INC27)



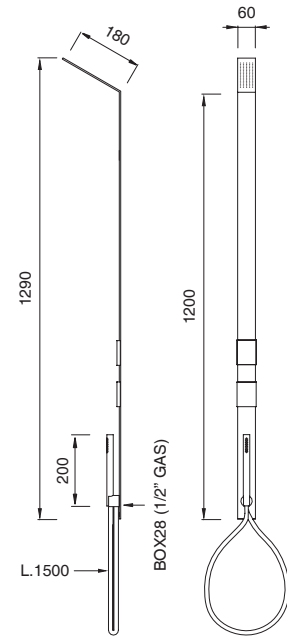
REG15 (+ INC27)



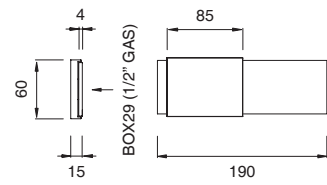
REG16 (+ INC17)



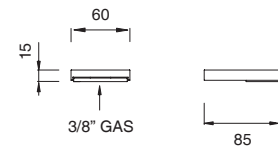
REG20 (+ BOX28)



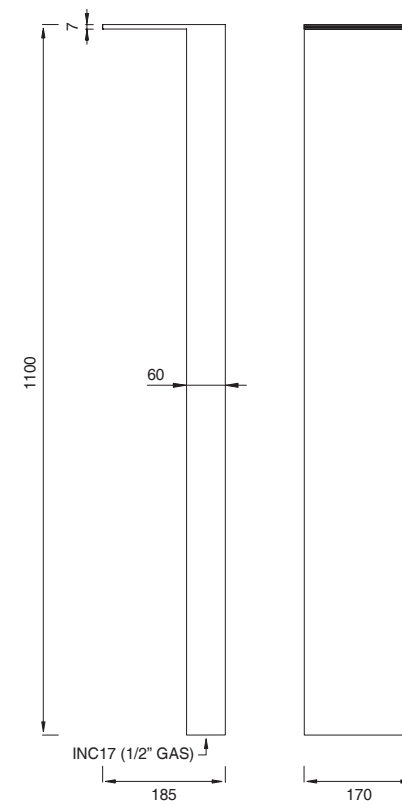
REG30 (+ BOX29)



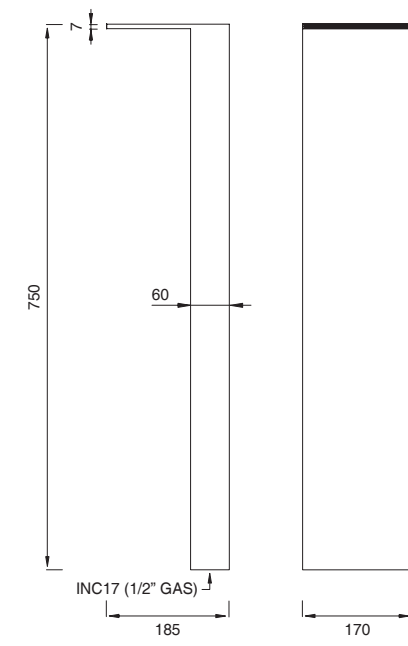
REG31



REG40 (+ INC17)



REG41 (+ INC17)

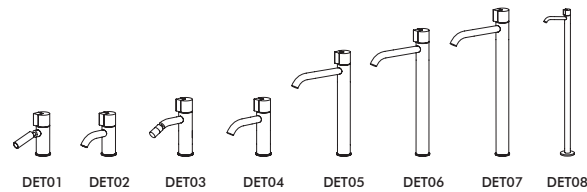


DESIGN
MARIO TESSAROLLO
DANIELA LORATO

Rubineria in acciaio inossidabile
AISI 316/L finitura satinata con dettaglio
in finitura lucidata. Per garantire il risparmio idrico,
tutte le erogazioni lavabo e bidet hanno aeratori
con portata del flusso a 5 l/min, sostituibili
con aeratori di portata superiore qualora
le bocche di erogazione vengano utilizzate
per il riempimento vasca. Sistema ad incasso
PTR, modello di utilità CEADESIGN.

Taps in AISI 316/L stainless steel, satin finish
with detail in polished finish. In order to get
water saving, all wash-basin and bidet spouts
are equipped with 5 l/min aerators. If the spouts
are used for bath filling, aerators of greater flow
rate are available. PTR built-in part system,
CEADESIGN utility model.

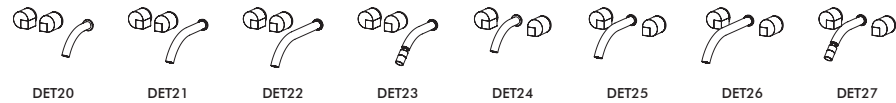
RUBINETTERIA LAVABO E/O BIDET TAPS FOR WASH-BASIN AND/OR BIDET



DET01 DET02 DET03 DET04 DET05 DET06 DET07 DET08



DET10 DET11 DET12 DET13 DET14 DET15 DET16 DET17 DET18 DET19



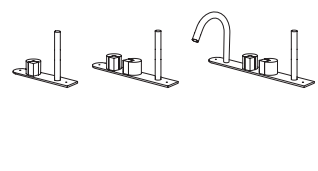
DET20 DET21 DET22 DET23 DET24 DET25 DET26 DET27

RUBINETTO ACQUA FREDDA COLD WATER TAP

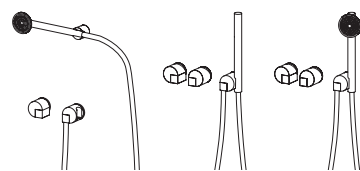


DET09

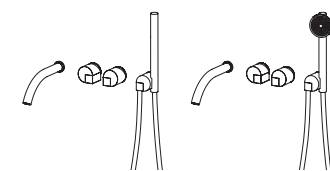
GRUPPI VASCA E/O DOCCIA BATHTUB AND/OR SHOWER SETS



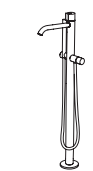
DET30 DET31 DET32



DET33Y
MISCELATORE TERMOSTATICO
THERMOSTATIC MIXER



DET34 DET34Y
DOCCINI
HAND-SHOWERS



DET36

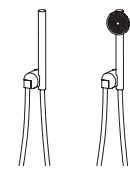
GRUPPI DOCCIA SHOWER SETS



DET50 DET51
COMANDI REMOTI A PARETE O A PIANO
WALL- OR DECK-MOUNTED CONTROLS



TRM20



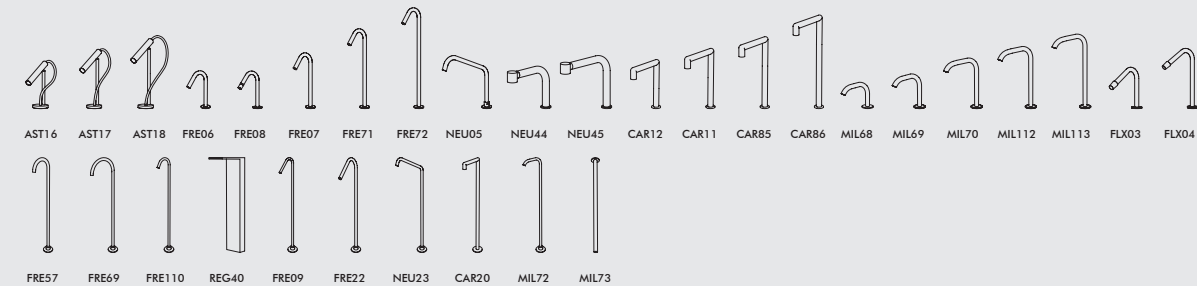
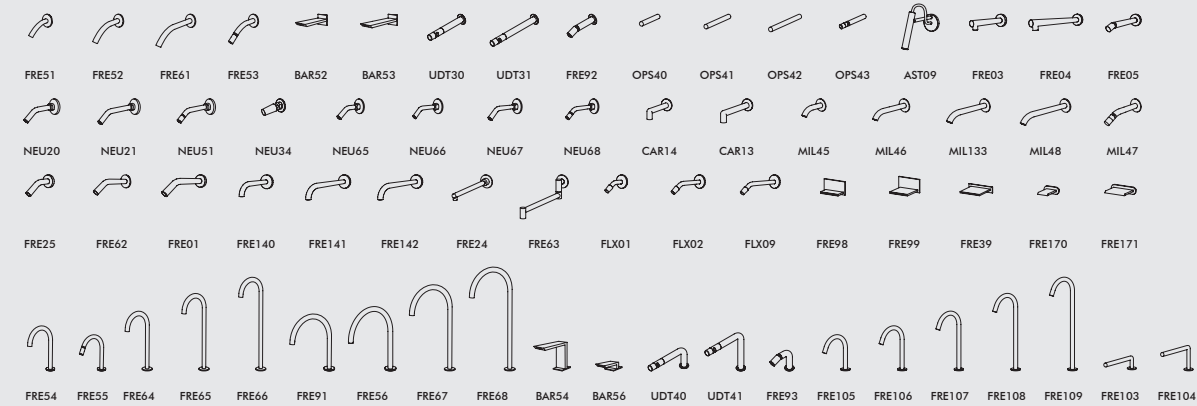
DET70 DET70Y



DET40 DET41 DET42 DET43 DET44 DET45 DET46

DUET + FREE IDEAS = Massima libertà compositiva / Maximum freedom of composition

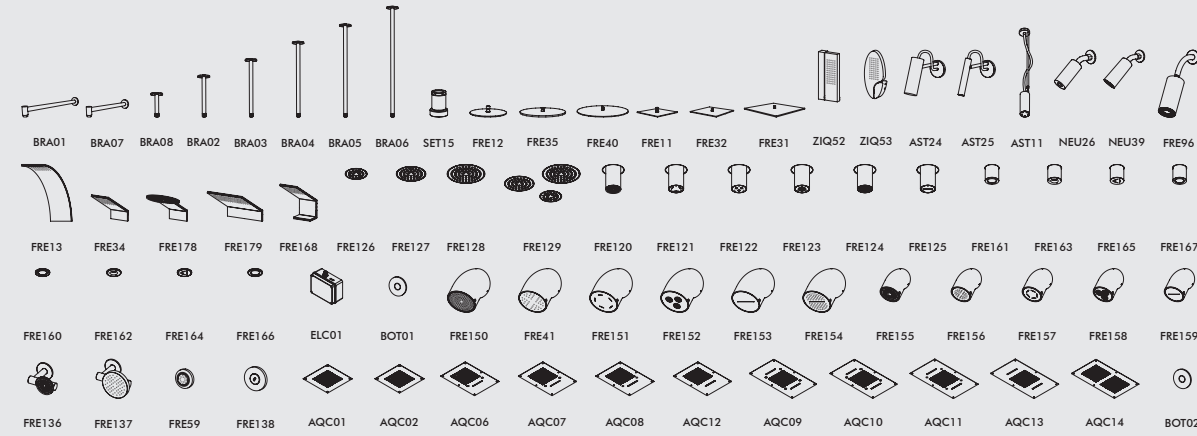
EROGATORI LAVABO E BIDET / SPOUTS FOR WASHBASIN AND BIDET



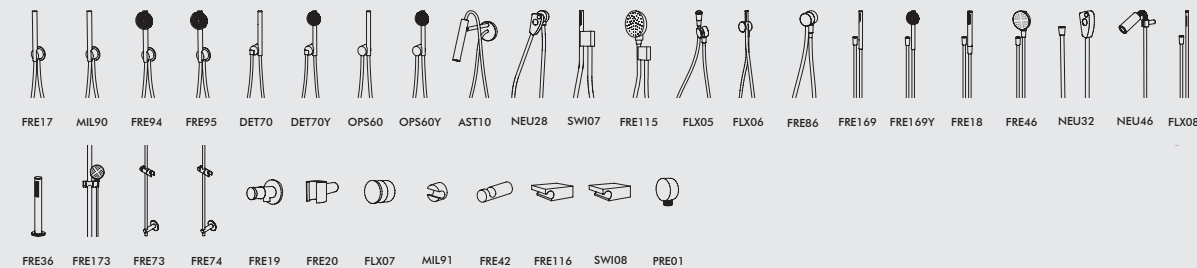
EROGATORI VASCA O DOCCIA / SPOUTS FOR BATHTUB OR SHOWER



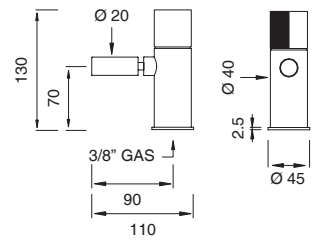
SOFFIONI + WELLNESS / SHOWER HEADS + WELLNESS



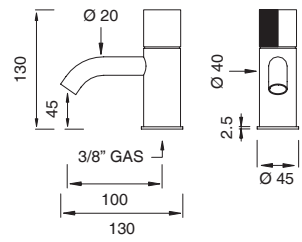
DOCCINI + KIT / HAND-SHOWERS + KIT



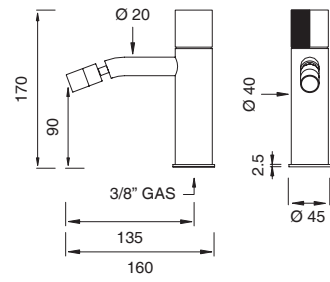
DET01



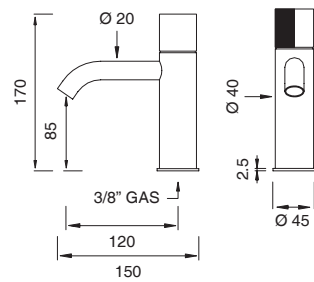
DET02



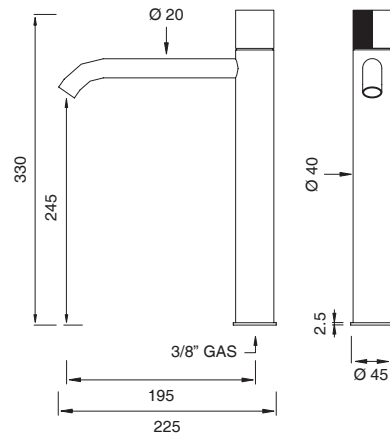
DET03



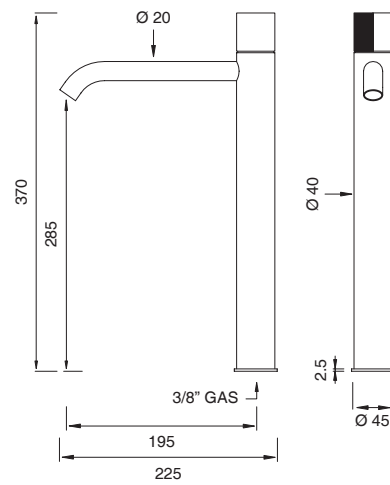
DET04



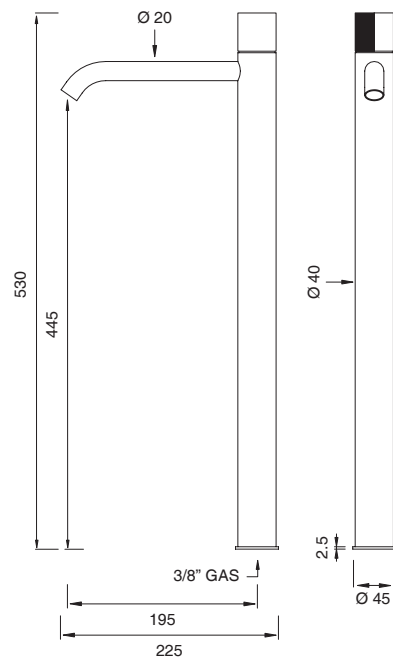
DET05



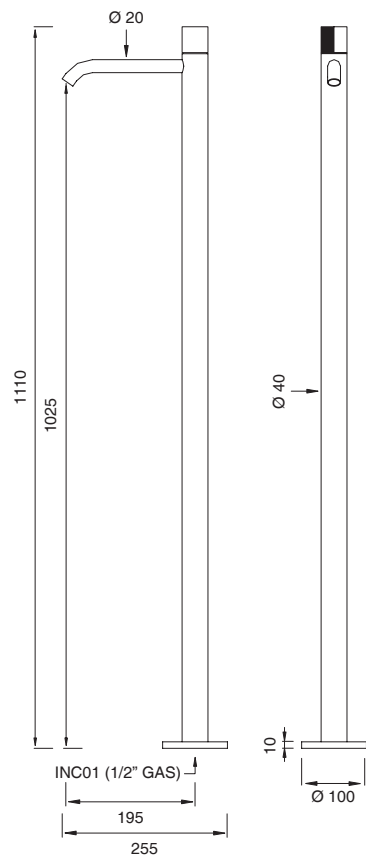
DET06



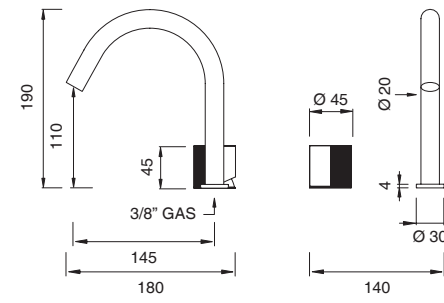
DET07



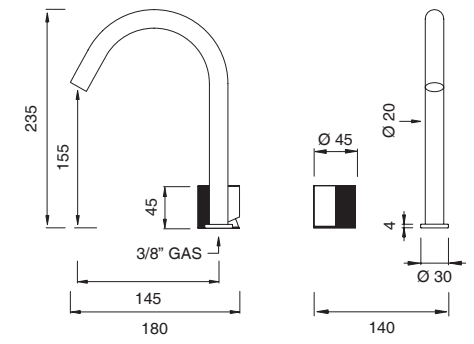
DET08 (+ INC01)



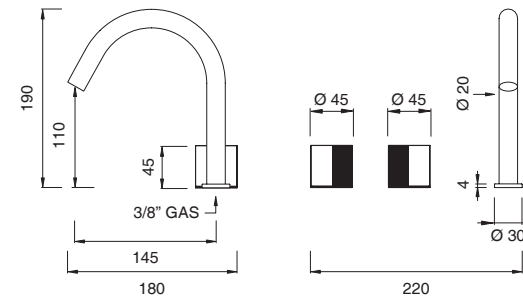
DET10



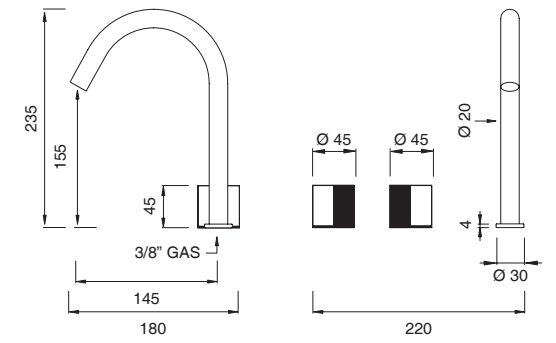
DET11



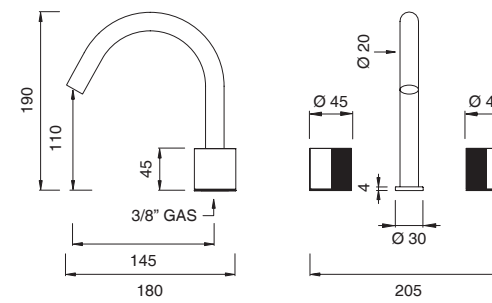
DET12



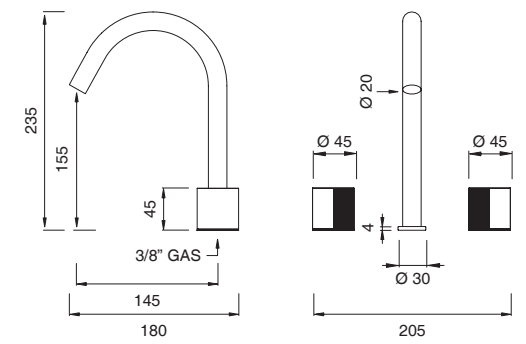
DET13



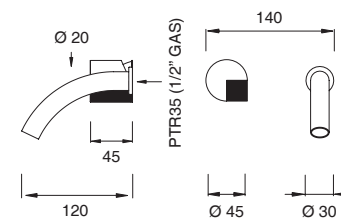
DET14



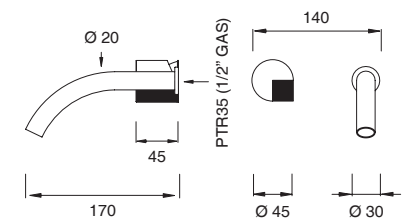
DET15



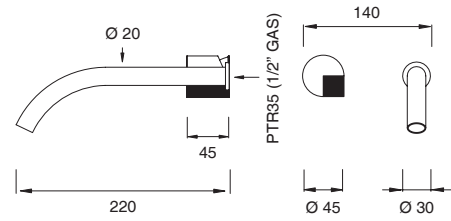
DET16 (+ PTR35)



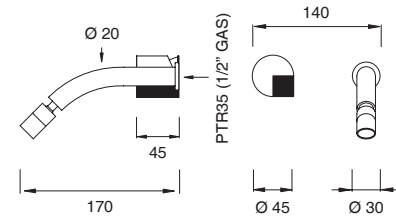
DET17 (+ PTR35)



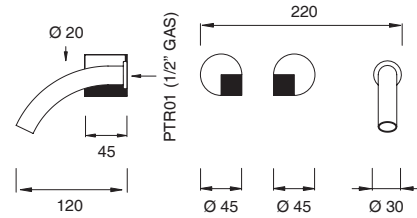
DET18 (+ PTR35)



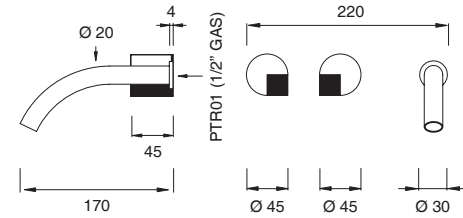
DET19 (+ PTR35)



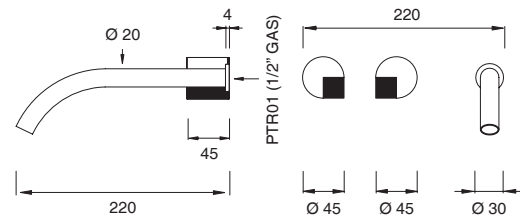
DET20 (+ PTR01)



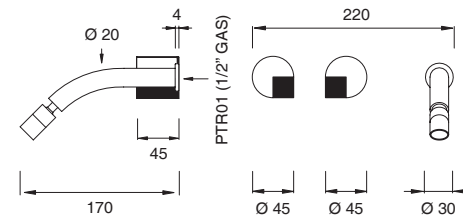
DET21 (+ PTR01)



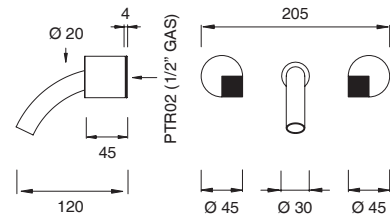
DET22 (+ PTR01)



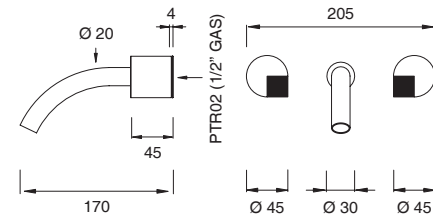
DET23 (+ PTR01)



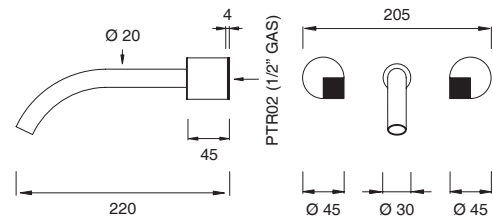
DET24 (+ PTR02)



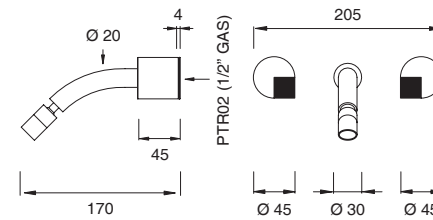
DET25 (+ PTR02)



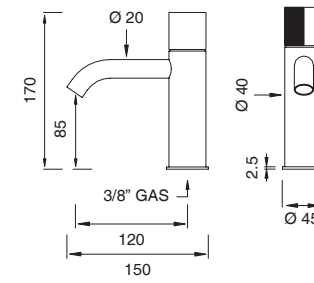
DET26 (+ PTR02)



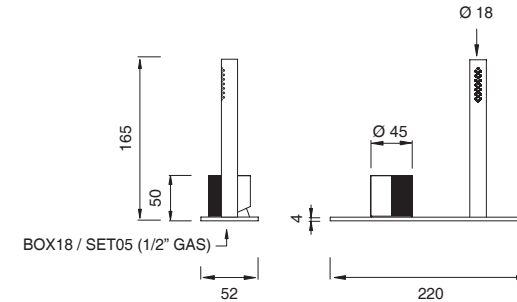
DET27 (+ PTR02)



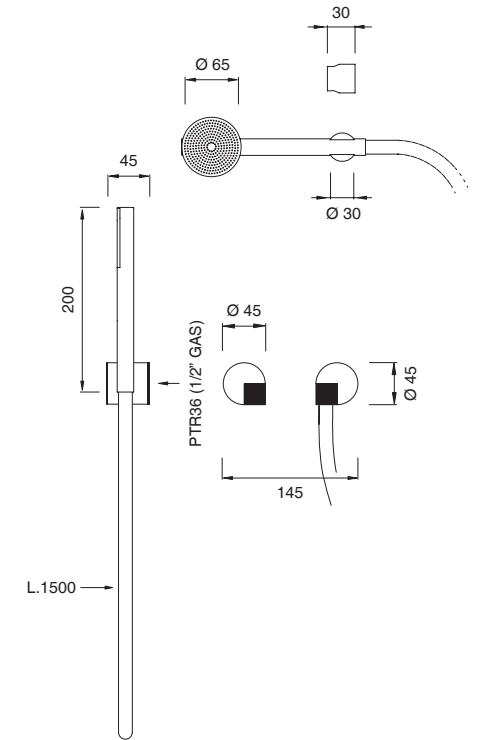
DET09



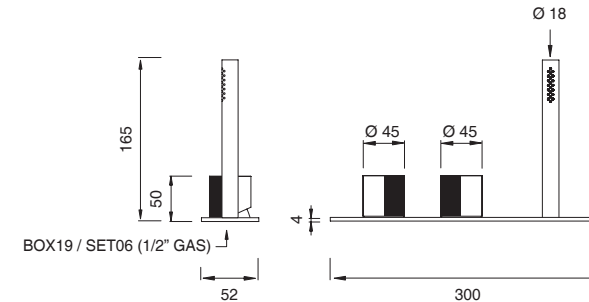
DET30 (+ BOX18 / SET05)



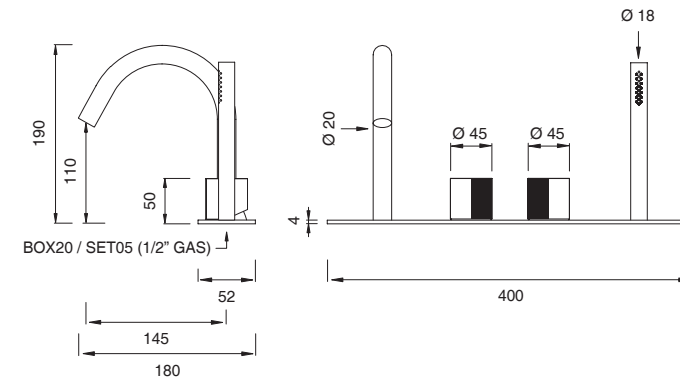
DET33Y (+ PTR36)



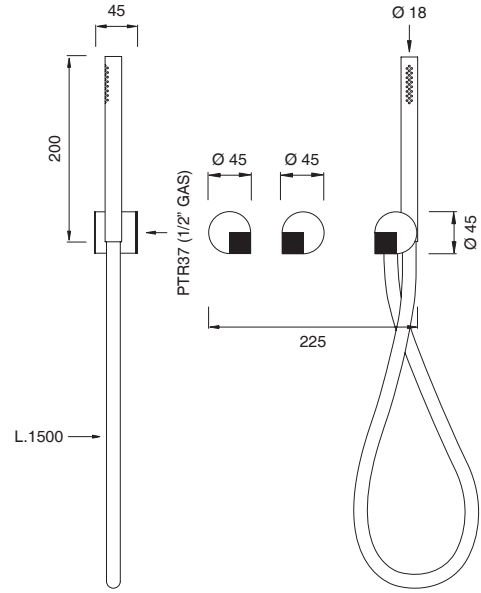
DET31 (+ BOX19 / SET06)



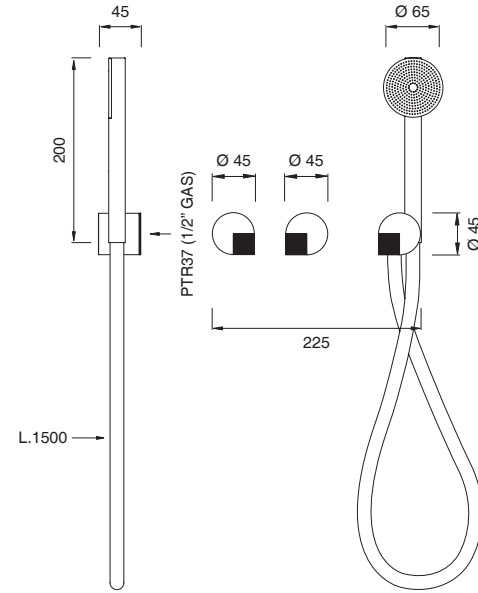
DET32 (+ BOX20 / SET05)



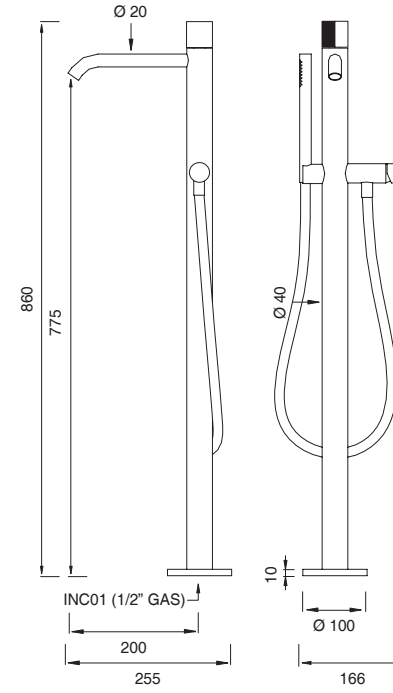
DET34 (+ PTR37)



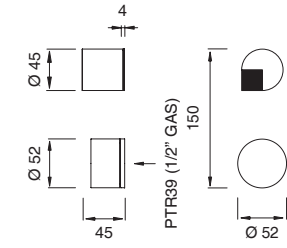
FLG34Y (+ PTR37)



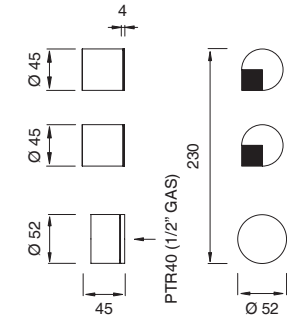
DET36 (+ INC01)



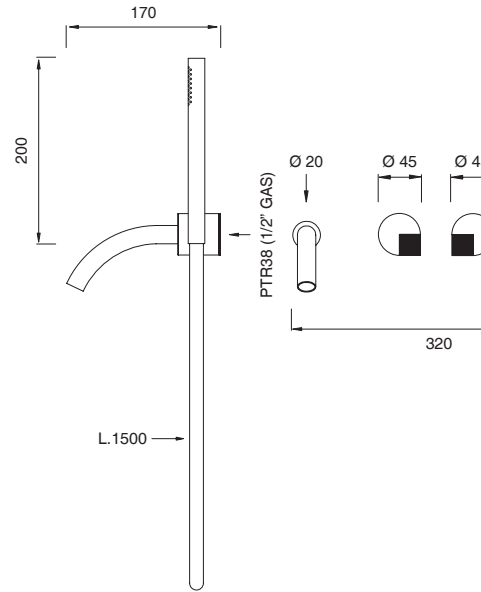
DET50 (+ PTR39)



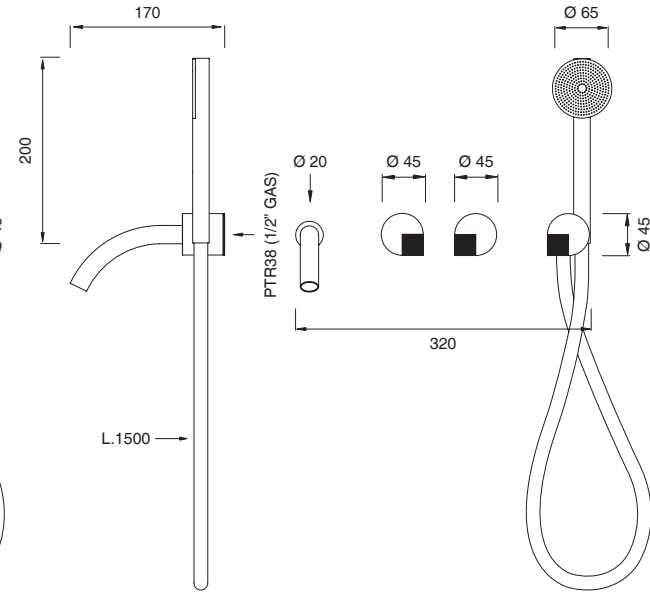
DET51 (+ PTR40)



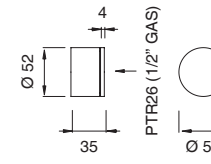
DET35 (+ PTR38)



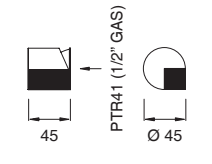
DET35Y (+ PTR38)



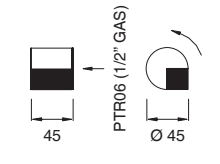
TRM20 (+ PTR26)



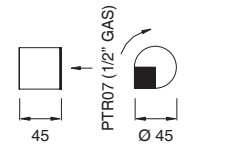
DET40 (+ PTR41)



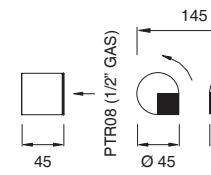
DET41 (+ PTR06)



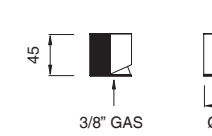
DET42 (+ PTR07)



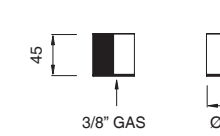
DET43 (+ PTR08)



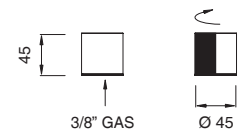
DET44



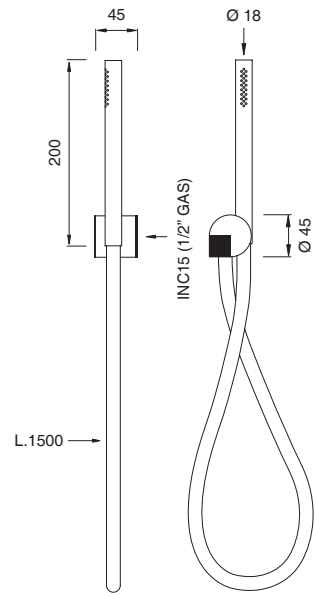
DET45



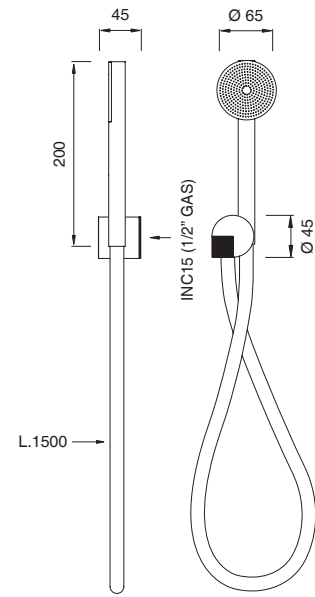
DET46



DET70 (+ INC15)



DET70Y (+ INC15)



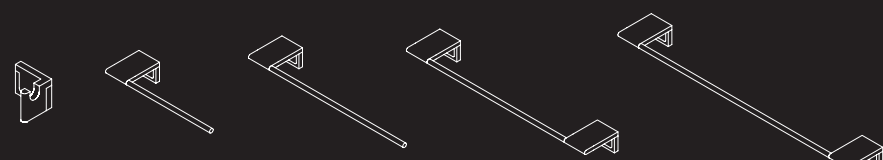
DUET

DESIGN
MARIO TESSAROLLO
DANIELA LORATO

Accessori in acciaio inossidabile AISI 304
finitura satinata con dettaglio in finitura lucidata,
abbinabili a tutte le collezioni di rubinetteria CEA.

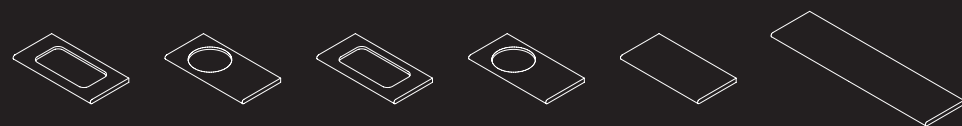
Accessories in AISI 304 stainless steel, satin
finish with detail in polished finish, combining
with all CEA taps.

PORTASALVIETTE E APPENDINI TOWEL RAILS AND CLOTHES HOOKS

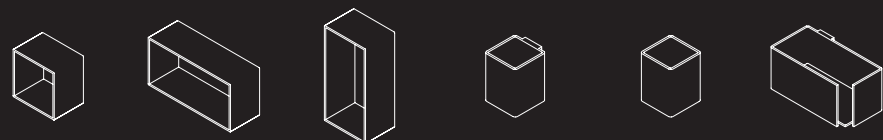


DET80 DET81 DET82 DET83 DET84

MENSOLE E PORTASPAZZOLINI SHELVES AND TOOTHBRUSH HOLDERS

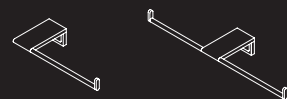


DET85 DET86 DET87 DET88 DET89 DET90



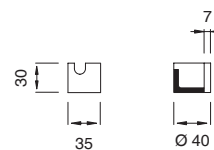
DET91 DET92 DET93 DET94 DET95 DET96

PORTAROTOLI TOILET ROLL HOLDERS

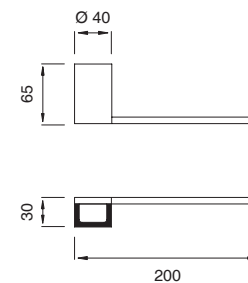


DET97 DET98

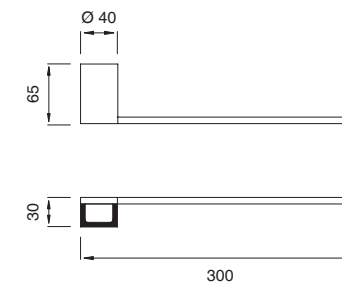
DET80



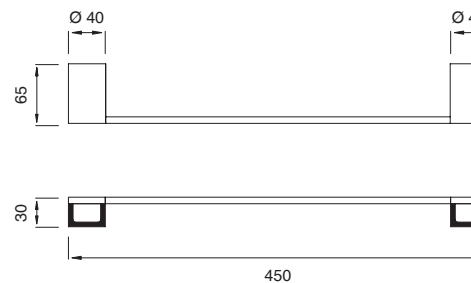
DET81



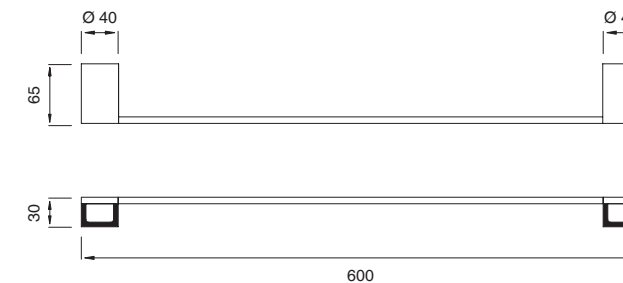
DET82



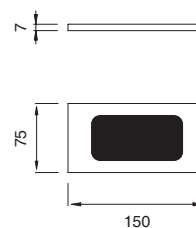
DET83



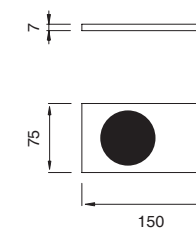
DET84



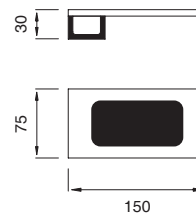
DET85



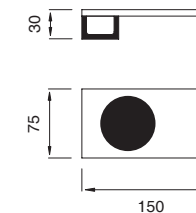
DET86



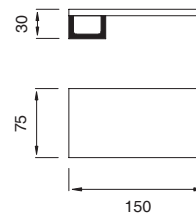
DET87



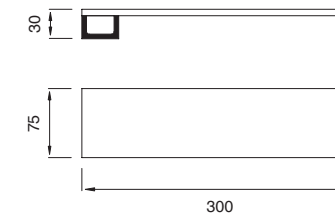
DET88



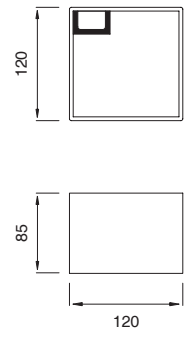
DET89



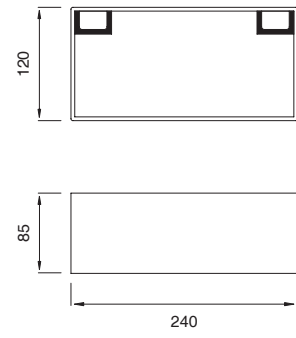
DET90



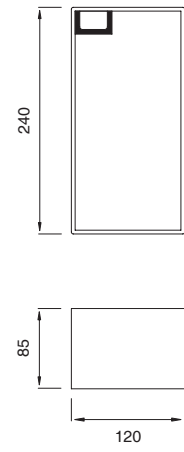
DET91



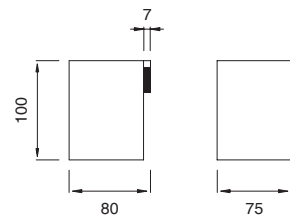
DET92



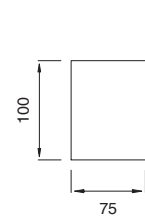
DET93



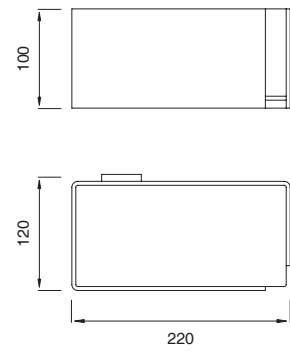
DET94



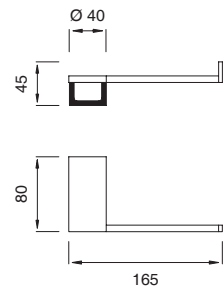
DET95



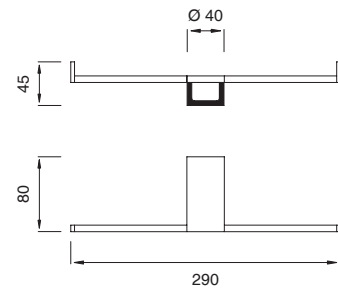
DET96



DET97



DET98



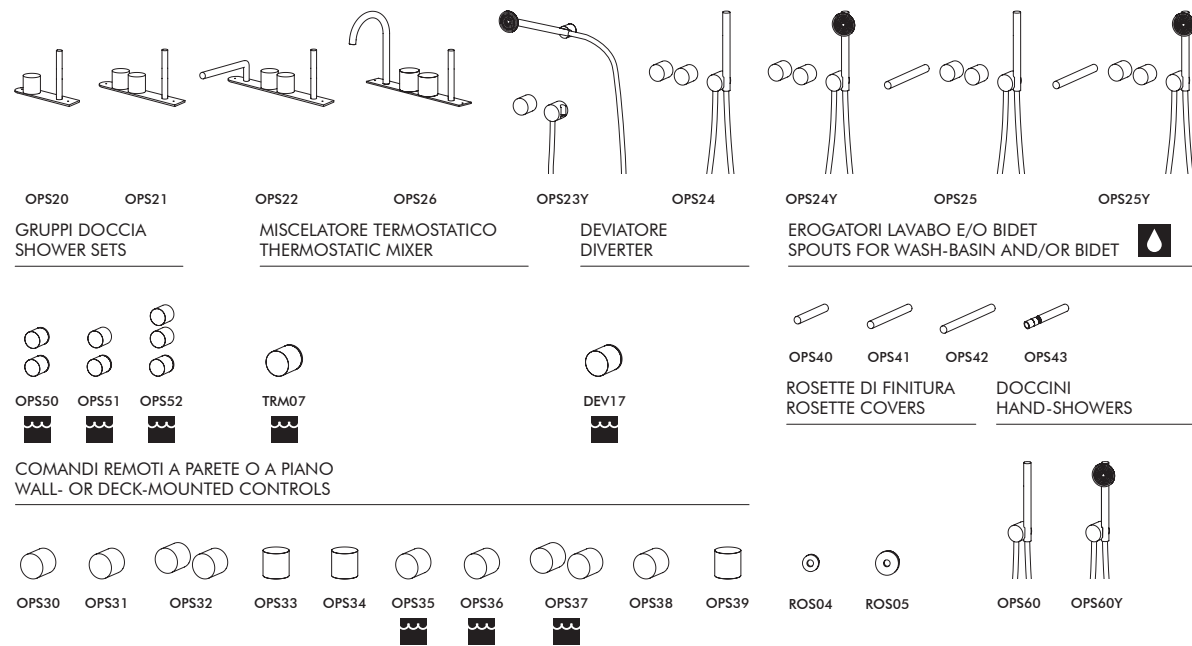
Rubineria in acciaio inossidabile AISI 316/L finitura satinata e lucidata. Per garantire il risparmio idrico, le erogazioni lavabo e bidet hanno aeratori con portata del flusso a 4 l/min per le bocche di erogazione Ø 18 mm e 5 l/min per le bocche Ø 20 mm, queste ultime sostituibili con aeratori di portata superiore qualora le bocche di erogazione vengano utilizzate per il riempimento vasca. Sistema ad incasso PTR, modello di utilità CEADESIGN.

Taps in AISI 316/L stainless steel, satin and polished finish. In order to get water saving, wash-basin and bidet outlets are equipped with 4 l/min aerators when spouts are Ø 18 mm and with 5 l/min aerators when spouts are Ø 20 mm. In this last case, if the spouts are used for bath filling, aerators of greater flow rate are available. PTR built-in part system, CEADESIGN utility model.

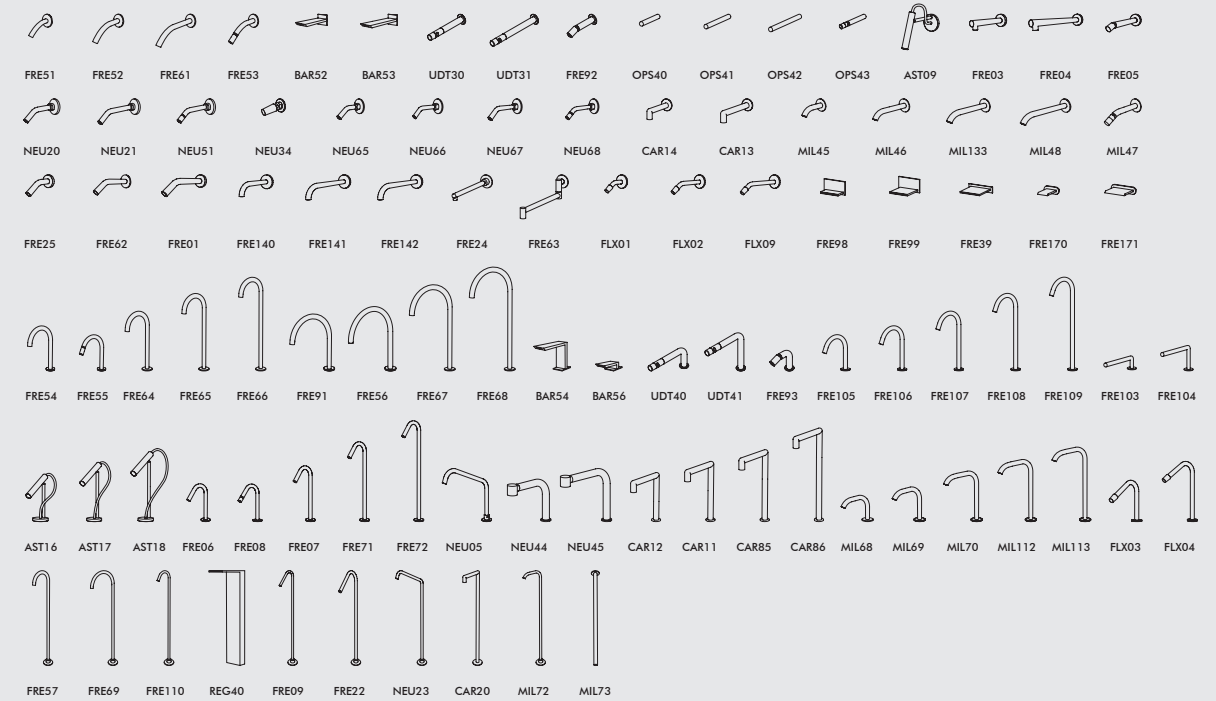
RUBINETTERIA LAVABO E/O BIDET
TAPS FOR WASH-BASIN AND/OR BIDET



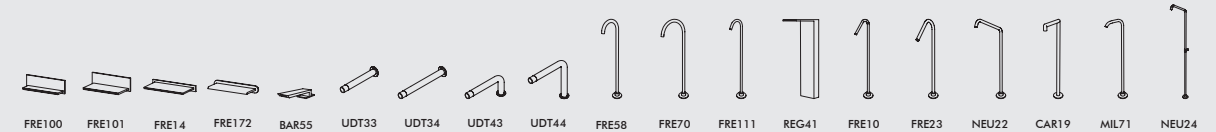
GRUPPI VASCA E/O DOCCIA
BATHTUB AND/OR SHOWER SETS



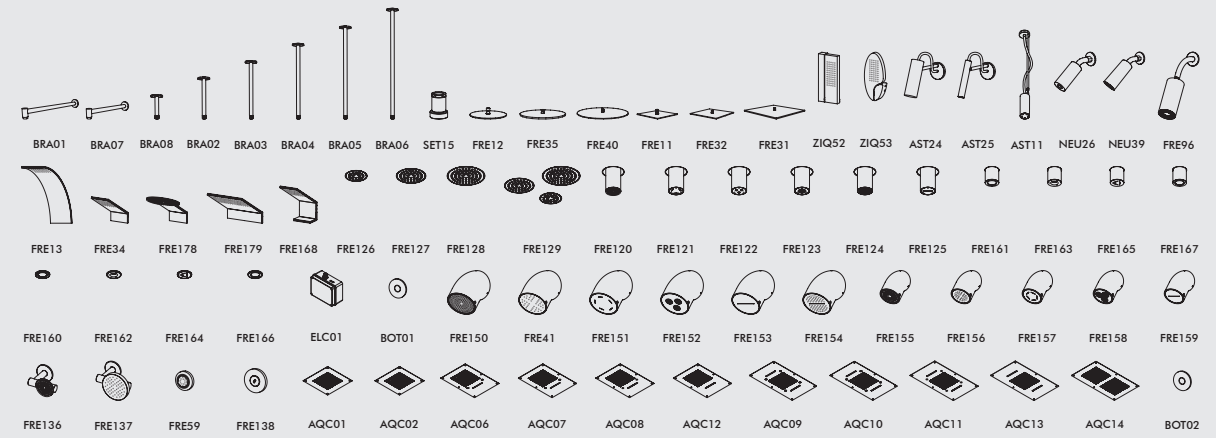
EROGATORI LAVABO E BIDET / SPOUTS FOR WASHBASIN AND BIDET



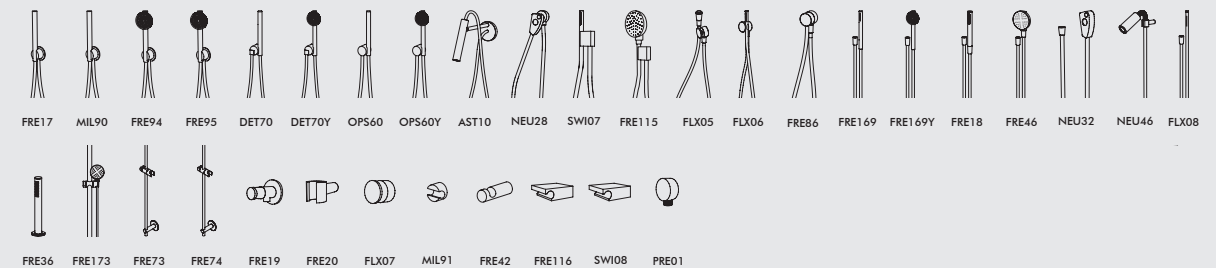
EROGATORI VASCA O DOCCIA / SPOUTS FOR BATHTUB OR SHOWER



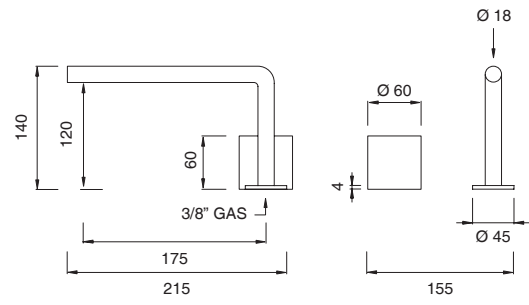
SOFFIONI + WELLNESS / SHOWER HEADS + WELLNESS



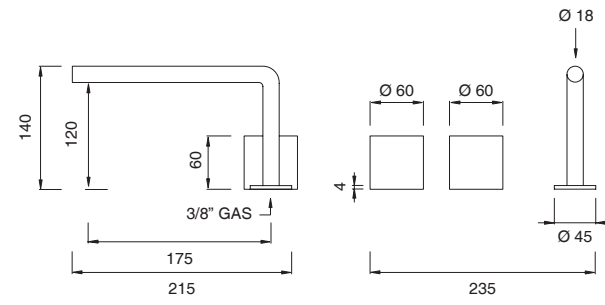
DOCCINI + KIT / HAND-SHOWERS + KIT



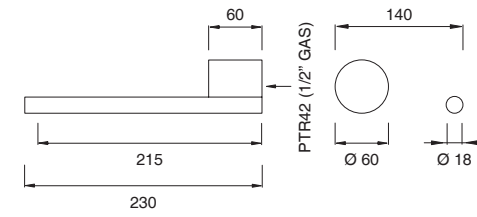
OPS01



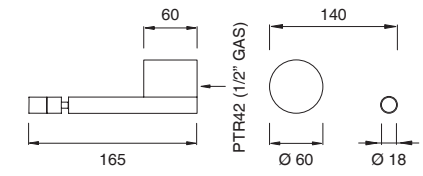
OPS02



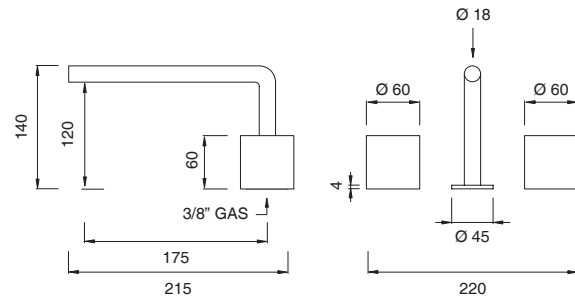
OPS06 (+ PTR42)



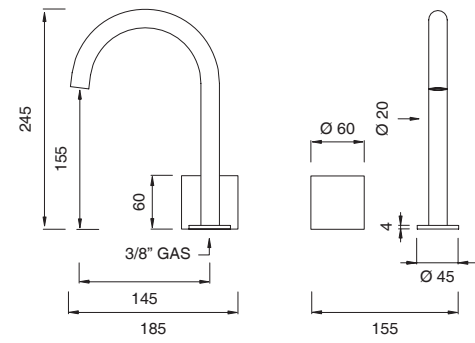
OPS07 (+ PTR42)



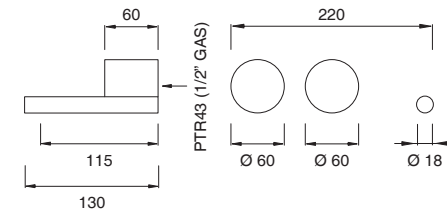
OPS03



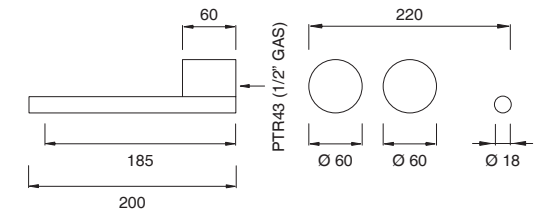
OPS12



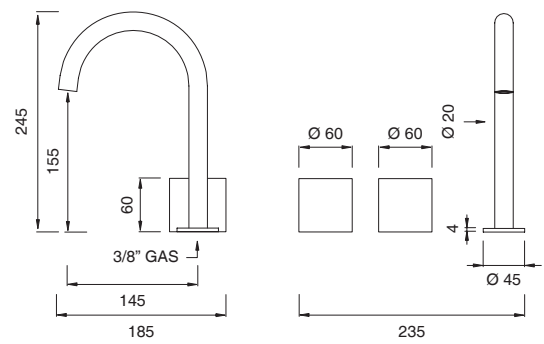
OPS08 (+ PTR43)



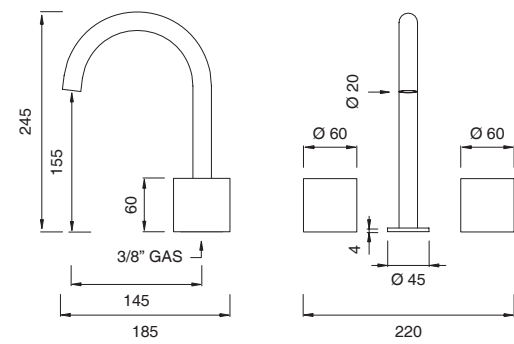
OPS09 (+ PTR43)



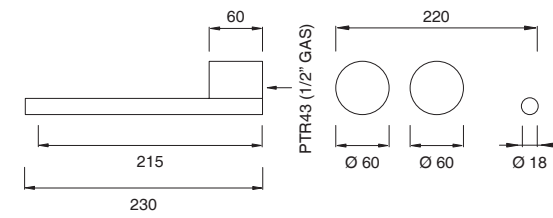
OPS13



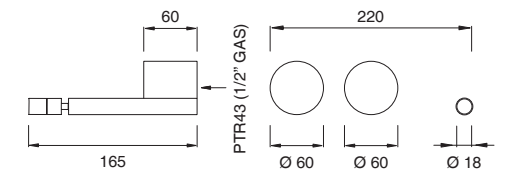
OPS14



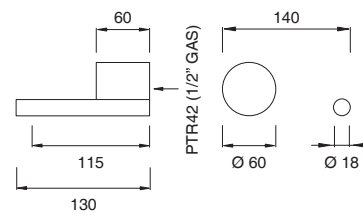
OPS10 (+ PTR43)



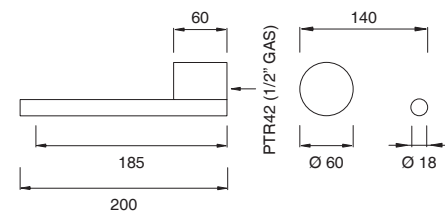
OPS11 (+ PTR43)



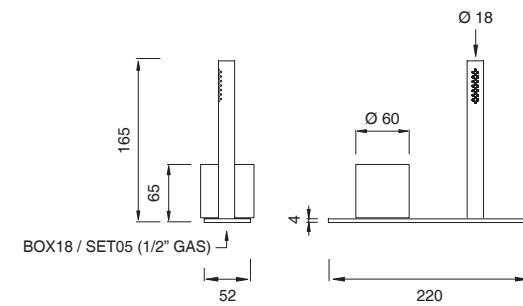
OPS04 (+ PTR42)



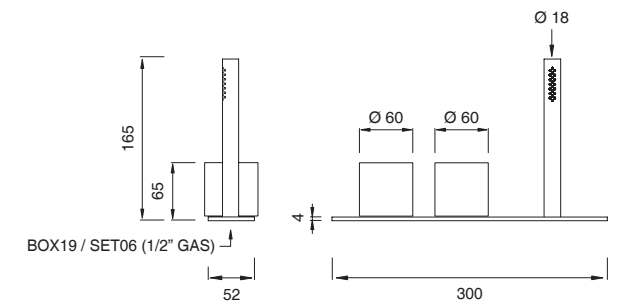
OPS05 (+ PTR42)



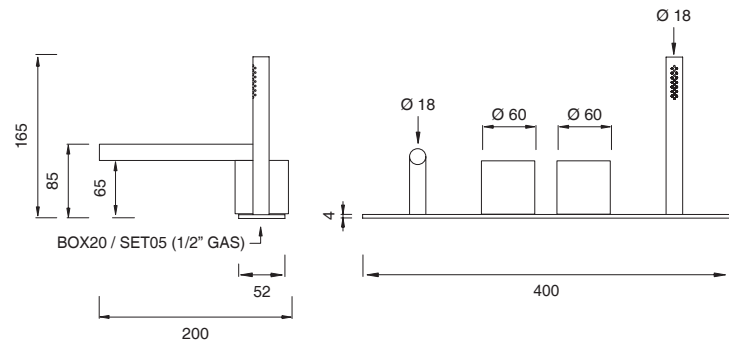
OPS20 (+ BOX18 / SET05)



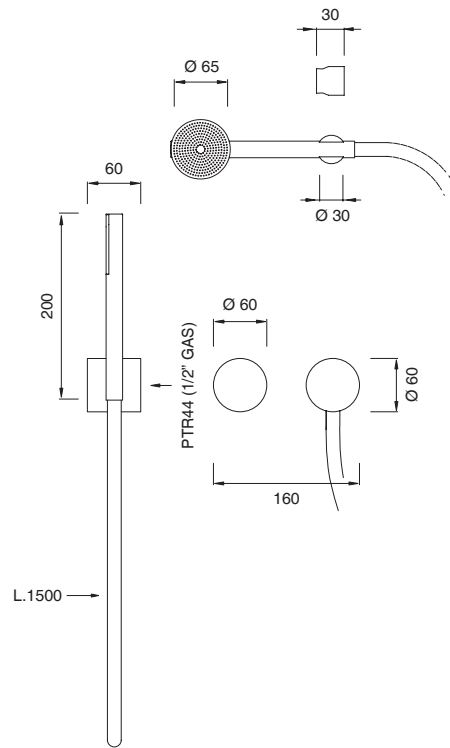
OPS21 (+ BOX19 / SET06)



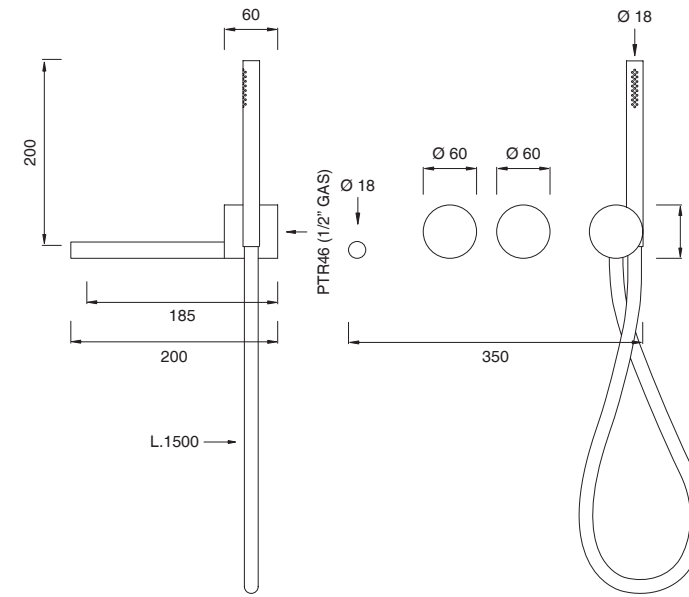
OPS22 (+ BOX20 / SET05)



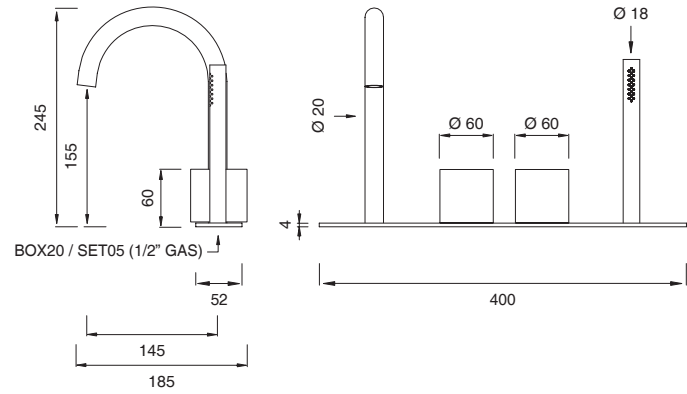
OPS23Y (+ PTR44)



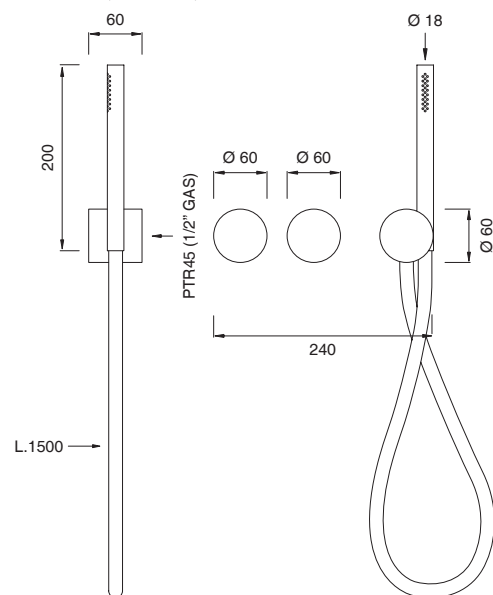
OPS25 (+ PTR46)



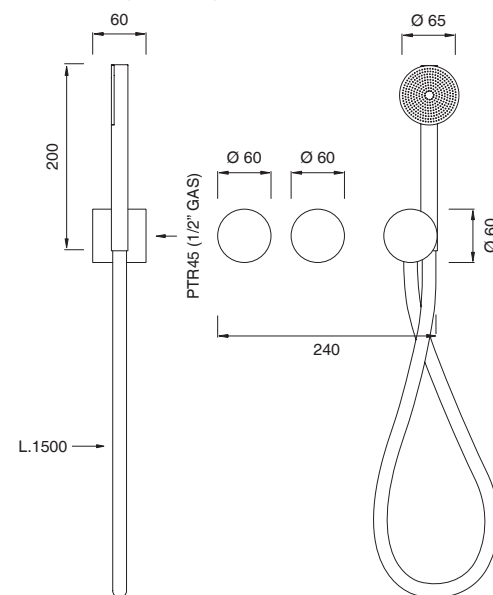
OPS26 (+ BOX20 / SET05)



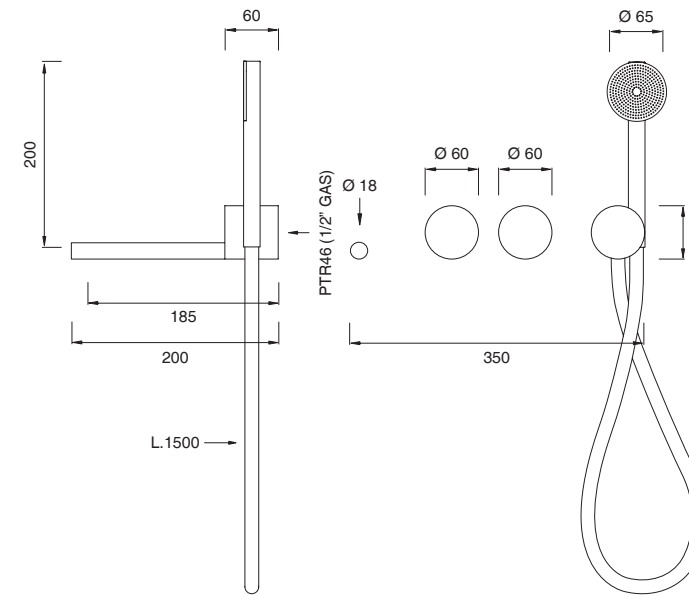
OPS24 (+ PTR45)



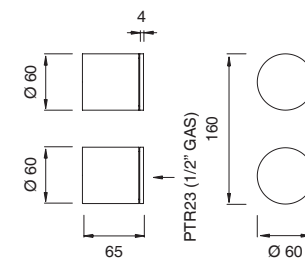
OPS24Y (+ PTR45)



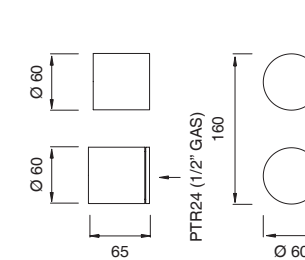
OPS25Y (+ PTR46)



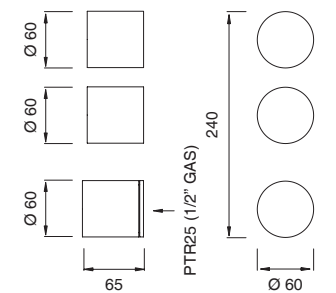
OPS50 (+ PTR23)



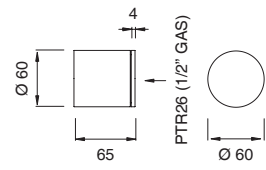
OPS51 (+ PTR24)



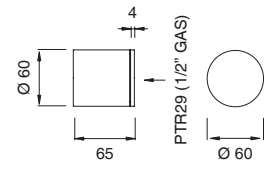
OPS52 (+ PTR25)



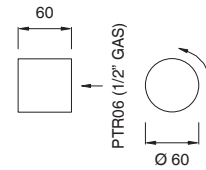
TRM07 (+ PTR26)



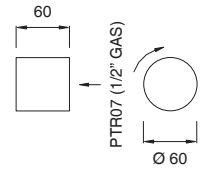
DEV17 (+ PTR29)



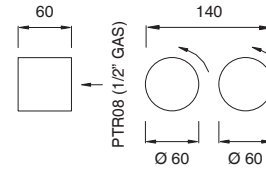
OPS30 (+ PTR06)



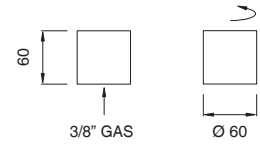
OPS31 (+ PTR07)



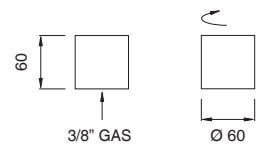
OPS32 (+ PTR08)



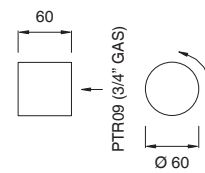
OPS33



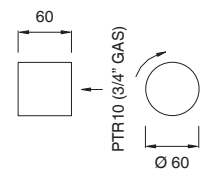
OPS34



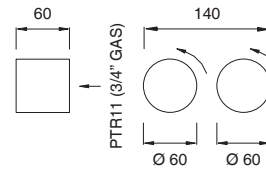
OPS35 (+ PTR09)



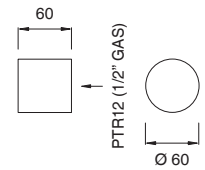
OPS36 (+ PTR10)



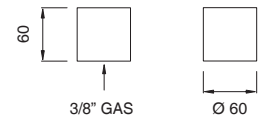
OPS37 (+ PTR11)



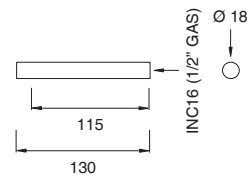
OPS38 (+ PTR12)



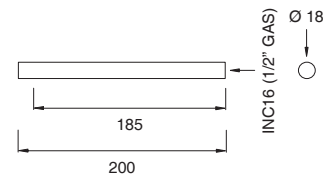
OPS39



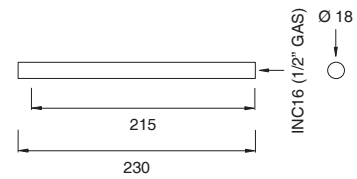
OPS40 (+ INC16)



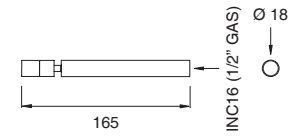
OPS41 (+ INC16)



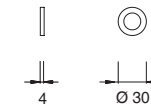
OPS42 (+ INC16)



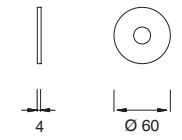
OPS43 (+ INC16)



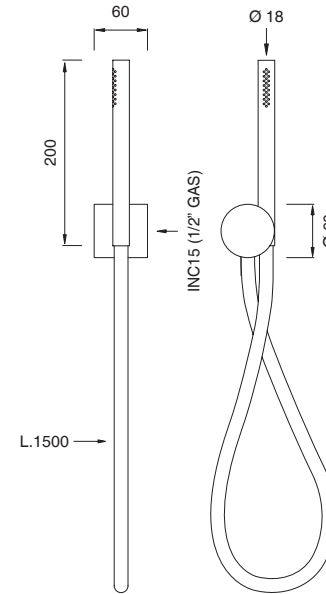
ROS04



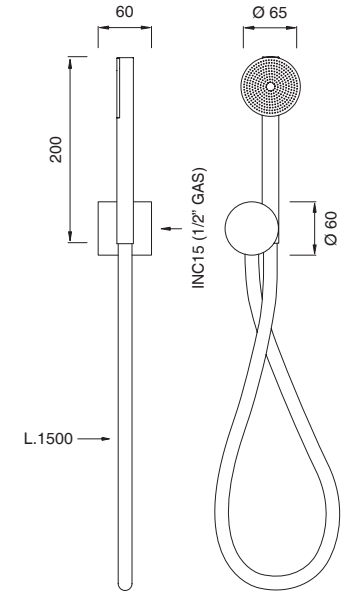
ROS05



OPS60 (+ INC15)



OPS60Y (+ INC15)



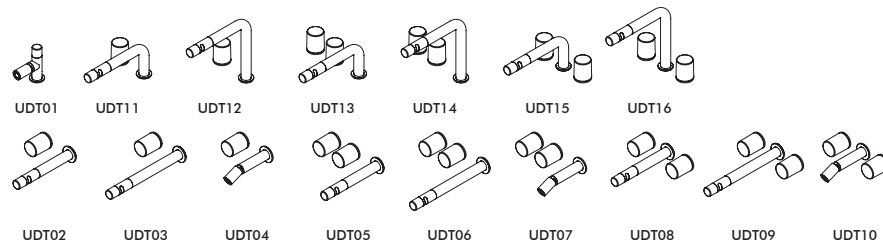
DESIGN
MARCIO KOGAN
/ STUDIO MK27

Rubinetteria in acciaio inossidabile AISI 316/L finitura satinata. L'erogazione perpendicolare al piano è generata da tre getti indipendenti, allineati tra loro e dotati di aeratore con limitatore di portata a risparmio idrico, per un consumo complessivo di 3 lt/min. Alla rotazione del deviatore, l'acqua viene direzionata verso uno solo di questi getti per un "effetto zampillo", riducendo il consumo a 1 lt/min. Nelle erogazioni vasca, il flusso è libero per favorire il rapido riempimento. Sistema ad incasso PTR, modello di utilità CEADESIGN.

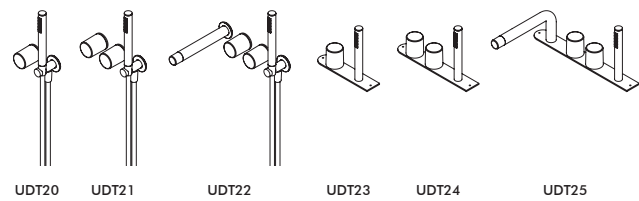
Taps in AISI 316/L stainless steel, satin finish. The distribution perpendicular to the deck is generated by three independent in-line spouts, each one provided with aerator and flow limiter to save water, for a total consumption of 3 l/min. By rotating the diverter, the water is supplied to only one of these jets for a "fountain effect", reducing consumption to 1 l/min. In bathtub spouts the flow jet is free to support the rapid tub filling. PTR built-in part system, CEADESIGN utility model.

UP&DOWN + FREE IDEAS = Massima libertà compositiva / Maximum freedom of composition

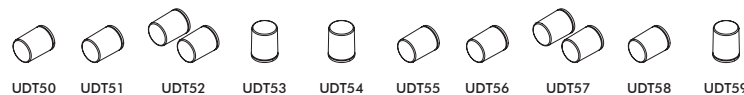
RUBINETTERIA LAVABO E/O BIDET TAPS FOR WASH-BASIN AND/OR BIDET



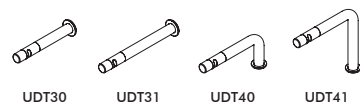
GRUPPI VASCA E/O DOCCIA BATHTUB AND/OR SHOWER SETS



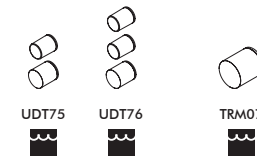
COMANDI REMOTI A PARETE O A PIANO WALL- OR DECK-MOUNTED CONTROLS



EROGATORI LAVABO E/O BIDET SPOUTS FOR WASH-BASIN AND/OR BIDET



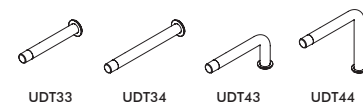
GRUPPI DOCCIA SHOWER SETS



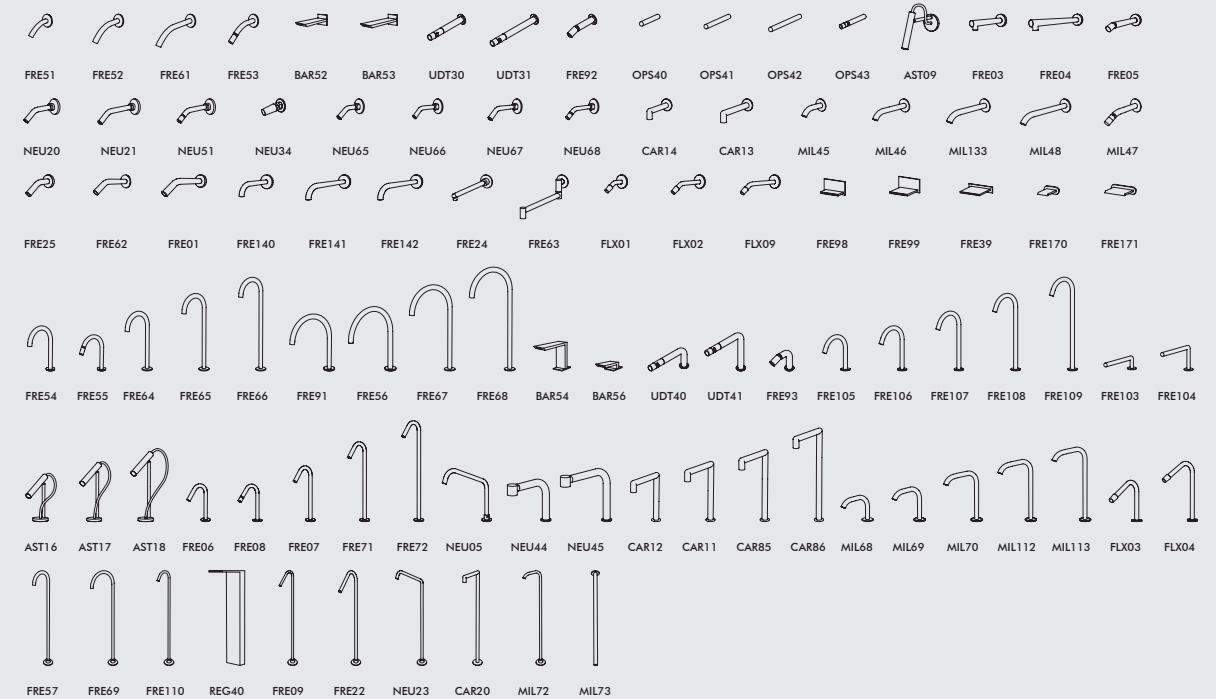
MISCELATORE TERMOSTATICO THERMOSTATIC MIXER



EROGATORI VASCA SPOUTS FOR BATHTUB



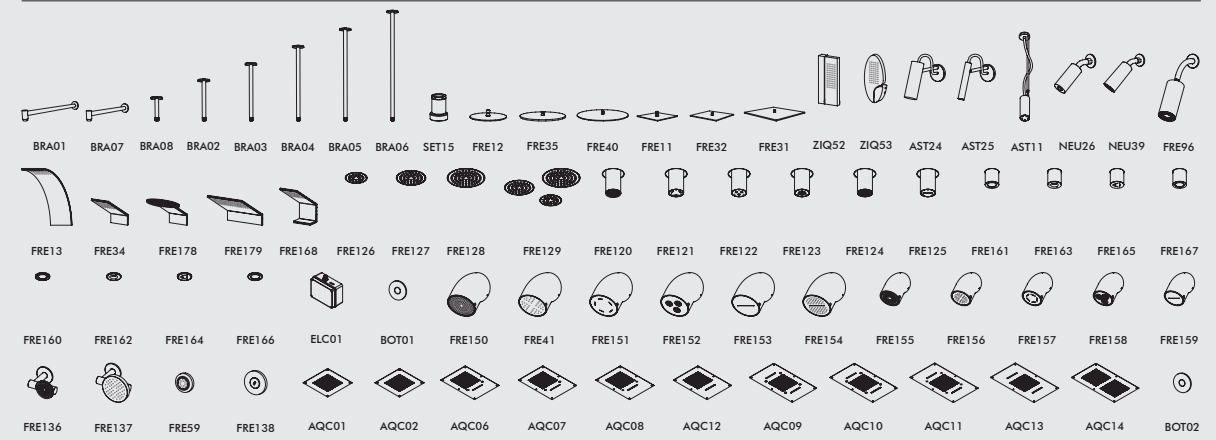
EROGATORI LAVABO E BIDET / SPOUTS FOR WASHBASIN AND BIDET



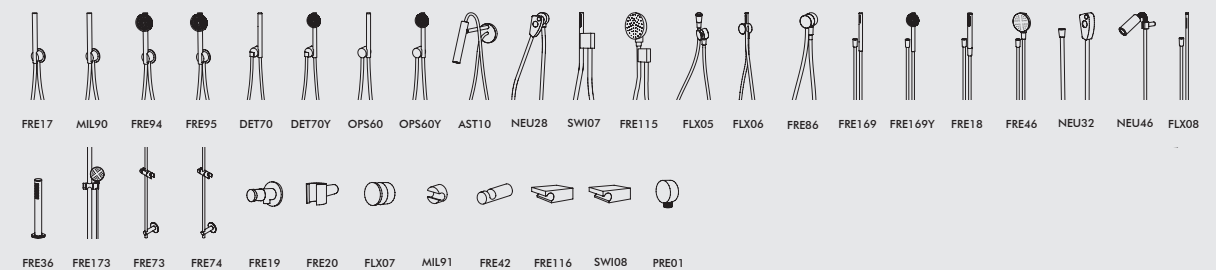
EROGATORI VASCA O DOCCIA / SPOUTS FOR BATHTUB OR SHOWER



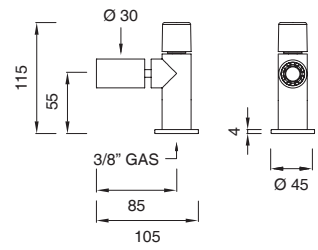
SOFFIONI + WELLNESS / SHOWER HEADS + WELLNESS



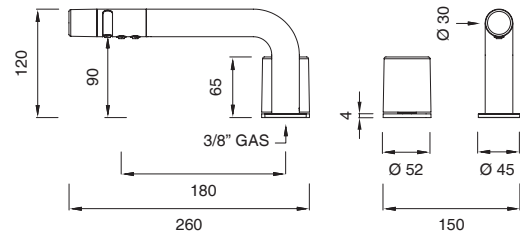
DOCCINI + KIT / HAND-SHOWERS + KIT



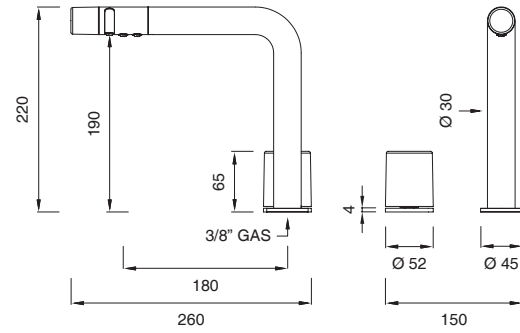
UDT01



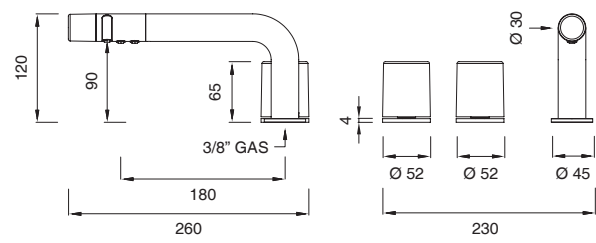
UDT11



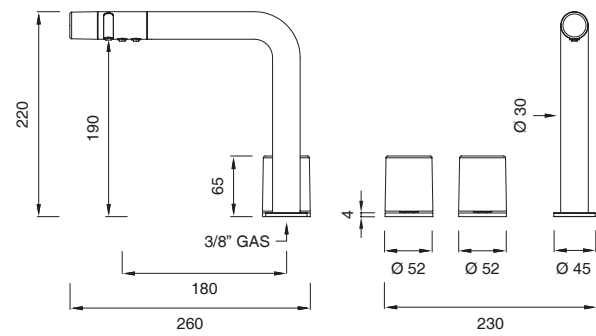
UDT12



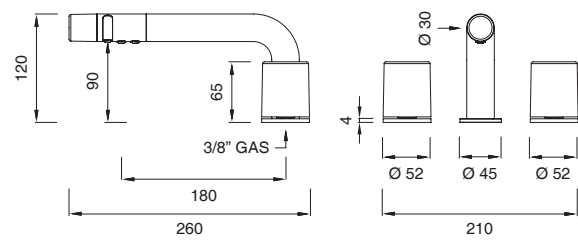
UDT13



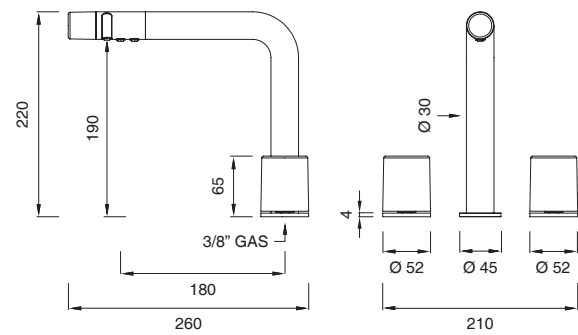
UDT14



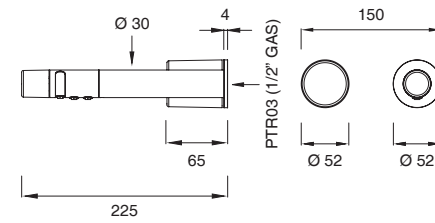
UDT15



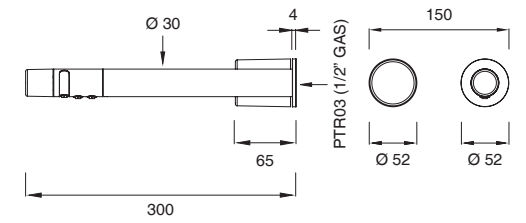
UDT16



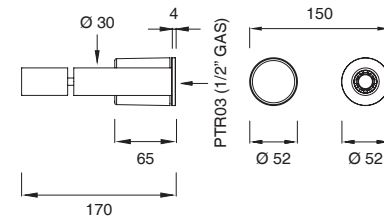
UDT02 (+ PTR03)



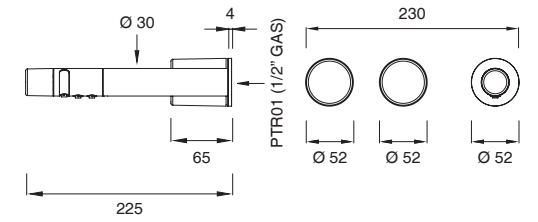
UDT03 (+ PTR03)



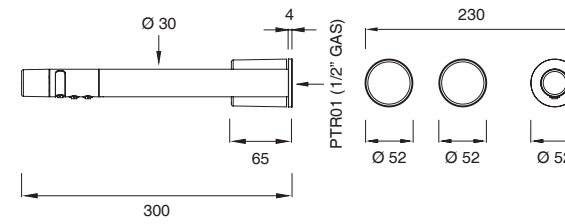
UDT04 (+ PTR03)



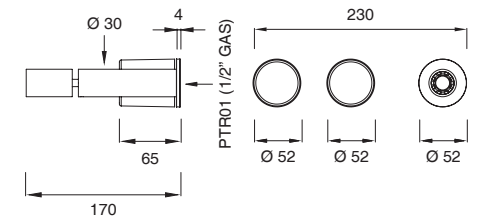
UDT05 (+ PTR01)



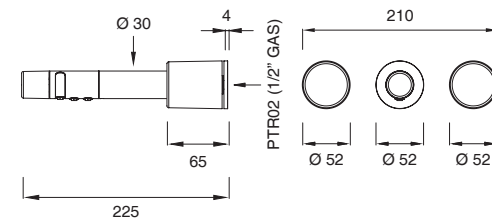
UDT06 (+ PTR01)



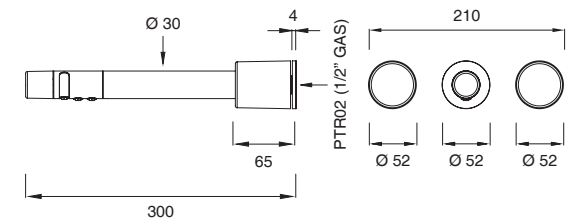
UDT07 (+ PTR01)



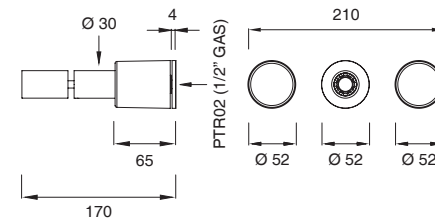
UDT08 (+ PTR02)



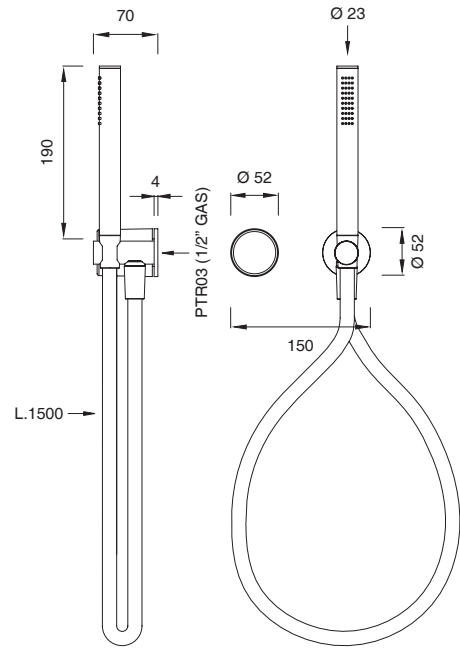
UDT09 (+ PTR02)



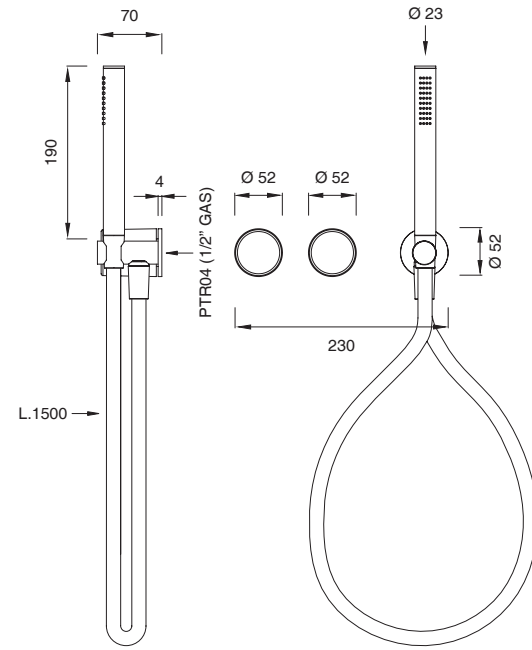
UDT10 (+ PTR02)



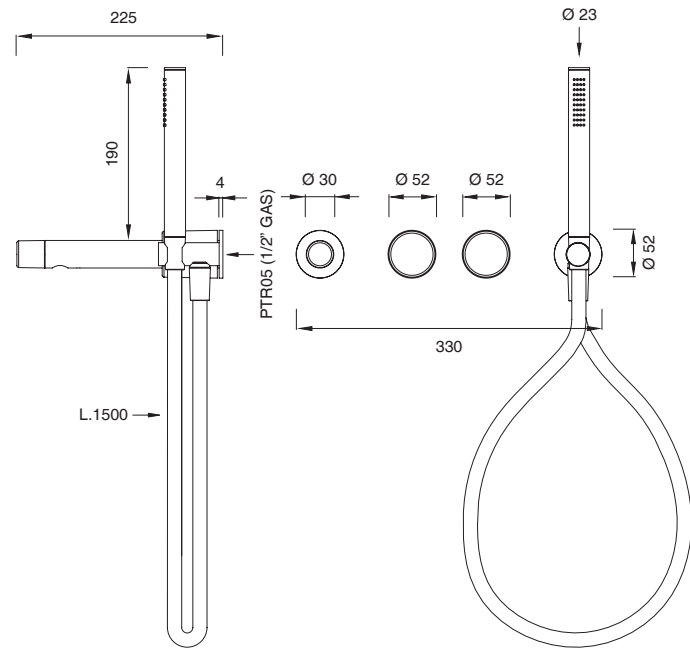
UDT20 (+ PTR03)



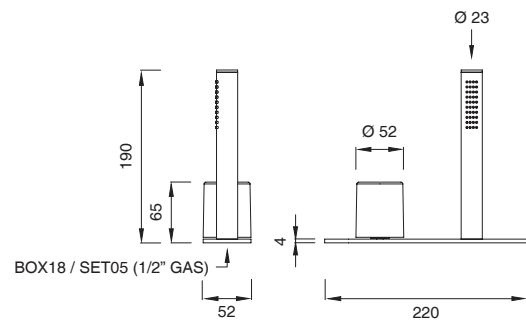
UDT21 (+ PTR04)



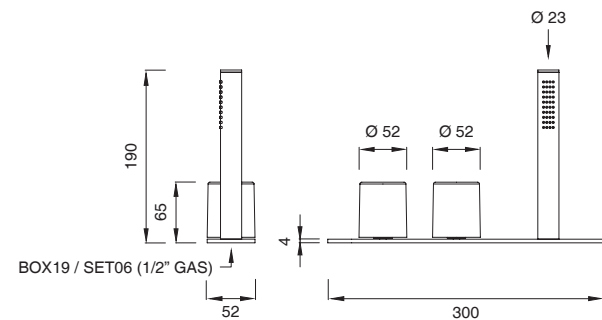
UDT22 (+ PTR05)



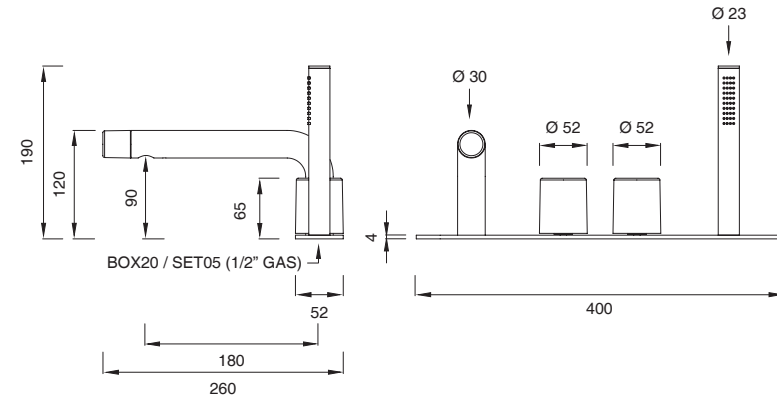
UDT23 (+ BOX18 / SET05)



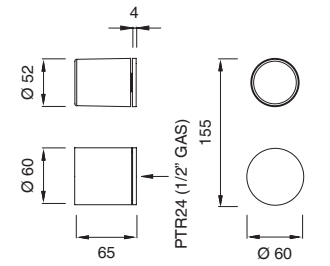
UDT24 (+ BOX19 / SET06)



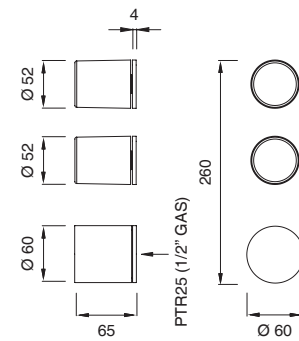
UDT25 (+ BOX20 / SET05)



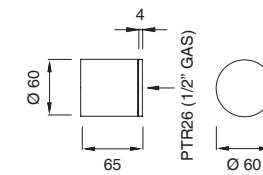
UDT75 (+ PTR24)



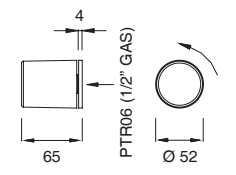
UDT76 (+ PTR25)



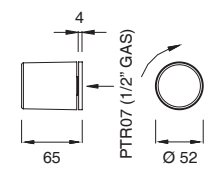
TRM07 (+ PTR26)



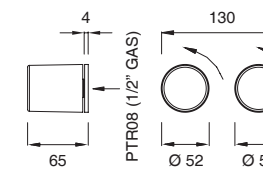
UDT50 (+ PTR06)



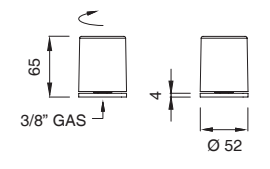
UDT51 (+ PTR07)



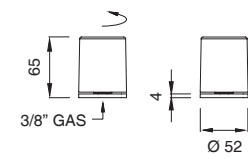
UDT52 (+ PTR08)



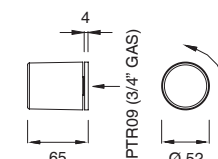
UDT53



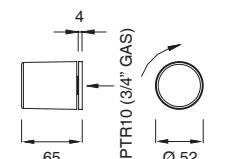
UDT54



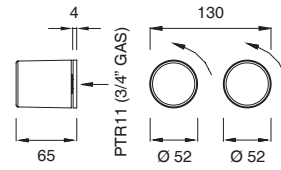
UDT55 (+ PTR09)



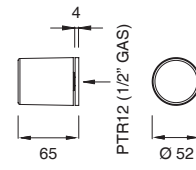
UDT56 (+ PTR10)



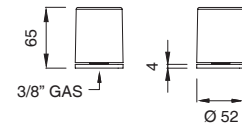
UDT57 (+ PTR11)



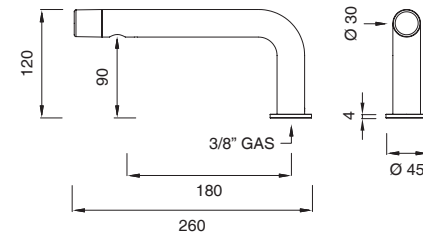
UDT58 (+ PTR12)



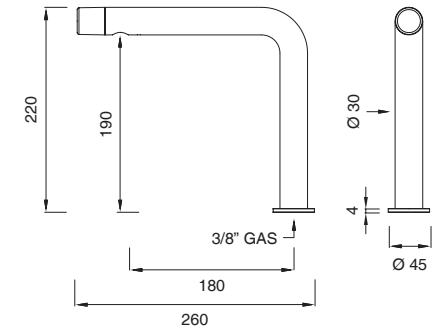
UDT59



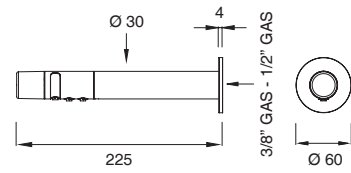
UDT43



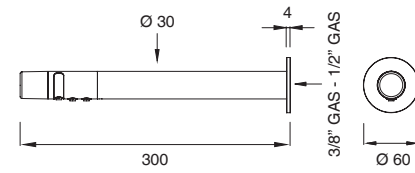
UDT44



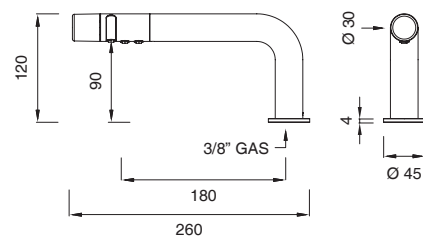
UDT30 (+ INC03)*



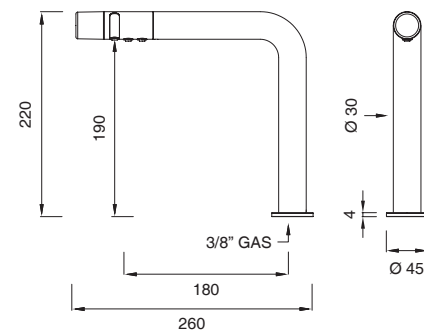
UDT31 (+ INC03)*



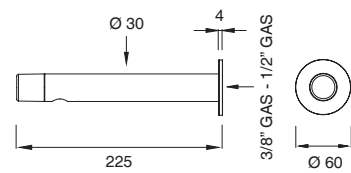
UDT40



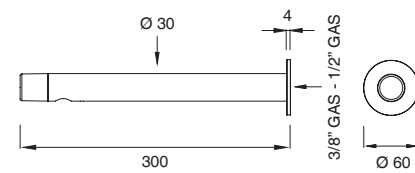
UDT41



UDT33 (+ INC03)*



UDT34 (+ INC03)*



* Articoli con opzione di staffa di fissaggio ausiliaria (INC03 - INC07 - INC13) per fissaggio su pareti e controsoffitti
Articles with optional auxiliary fixing bracket (INC03 - INC07 - INC13) for mounting on false ceilings and walls

DESIGN
NATALINO MALASORTI

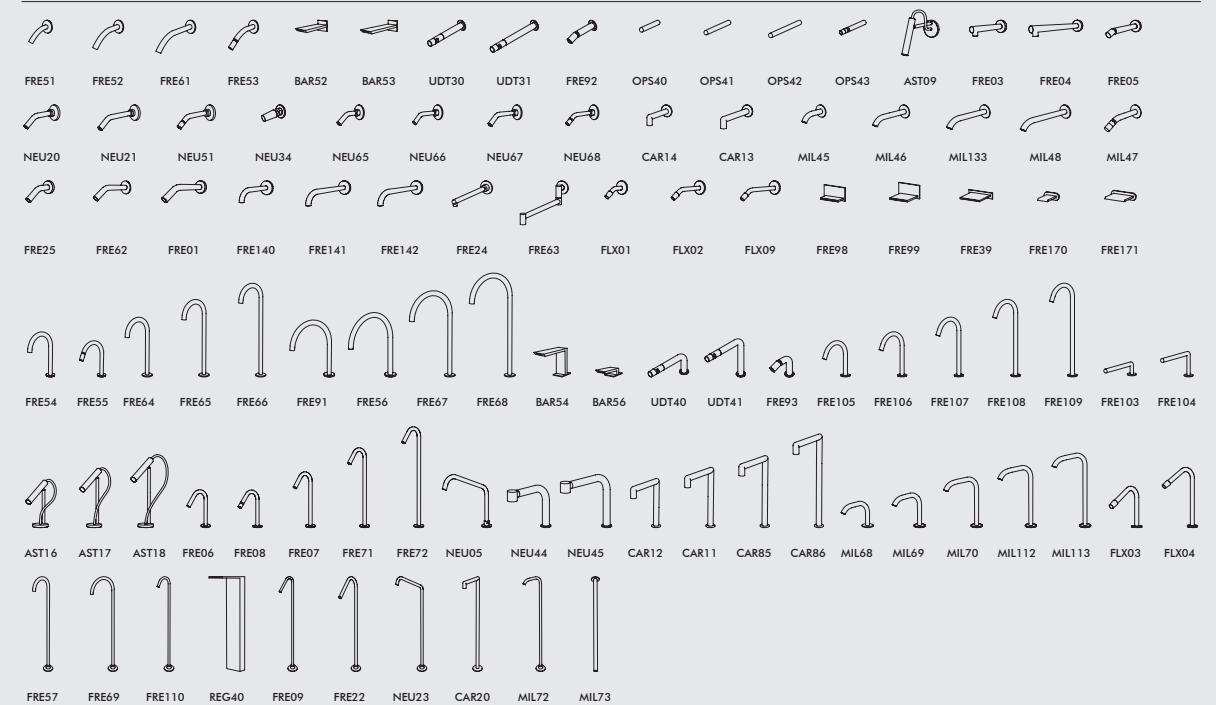
Rubinetteria in acciaio inossidabile AISI 316/L finitura satinata e lucidata. Per tutte le maniglie dei miscelatori della collezione Gastone, CEA sceglie le vernici all'acqua, a basso impatto ambientale, quale trattamento di protezione e decorazione dell'acciaio. Per garantire il risparmio idrico, tutte le erogazioni lavabo e bidet hanno aeratori con portata del flusso a 5 l/min, sostituibili con aeratori di portata superiore qualora le bocche di erogazione vengano utilizzate per il riempimento vasca. Sistema ad incasso UCS, brevetto di innovazione industriale CEADesign.

Taps in AISI 316/L stainless steel, satin and polished finish. For all handles of Gastone collection mixers, CEA chooses water-based varnishes, with low environmental impact, to protect and decorate the steel. In order to get water saving, all wash-basin and bidet spouts are equipped with aerators that limit the flow rate to 5 l/min. If the spouts are used for bath filling, aerators of greater flow rate are available. UCS built-in part system, CEADesign industrial innovation patent.

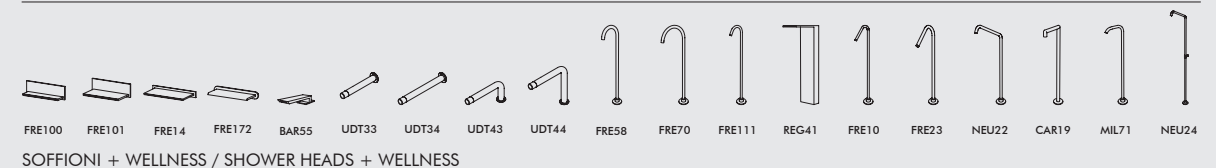


GASTONE + FREE IDEAS = Massima libertà compositiva / Maximum freedom of composition

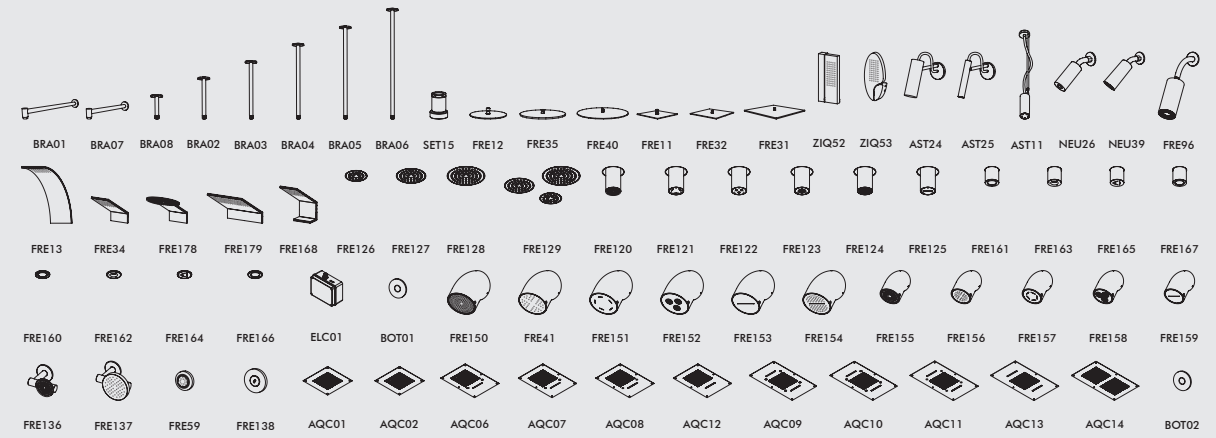
EROGATORI LAVABO E BIDET / SPOUTS FOR WASHBASIN AND BIDET



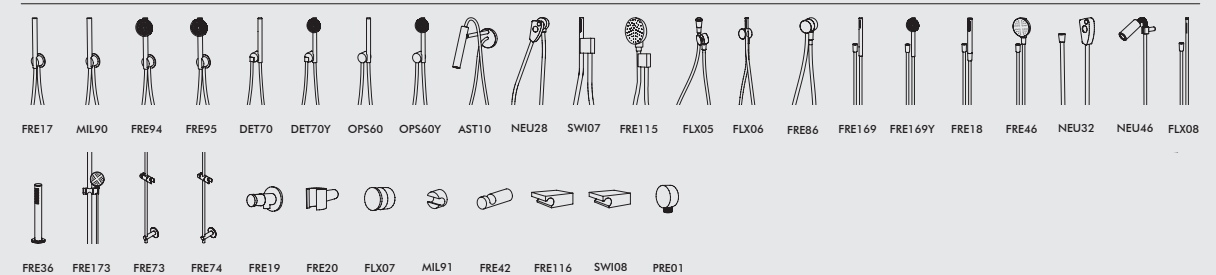
EROGATORI VASCA O DOCCIA / SPOUTS FOR BATHTUB OR SHOWER



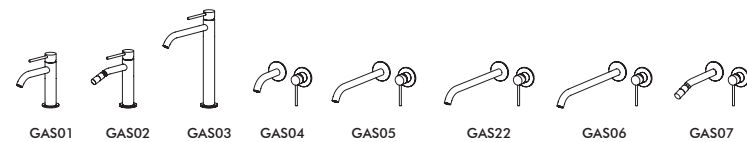
SOFFIONI + WELLNESS / SHOWER HEADS + WELLNESS



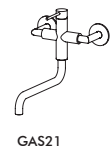
DOCCINI + KIT / HAND-SHOWERS + KIT



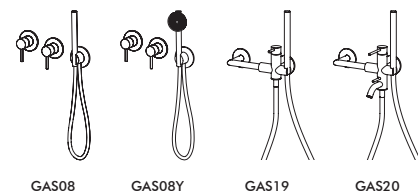
RUBINETTERIA LAVABO E/O BIDET TAPS FOR WASH-BASIN AND/OR BIDET



RUBINETTO PER LAVANDERIA TAP FOR LAUNDRY



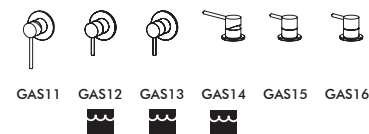
GRUPPI VASCA E/O DOCCIA BATHTUB AND/OR SHOWER SETS



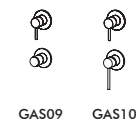
MISCELATORE TERMOSTATICO THERMOSTATIC MIXER



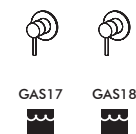
COMANDI REMOTI A PARETE O A PIANO WALL- OR DECK-MOUNTED CONTROLS



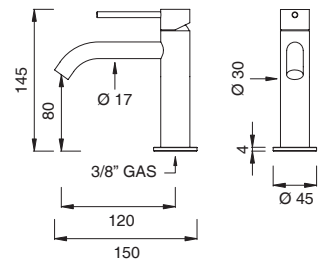
GRUPPI DOCCIA SHOWER SETS



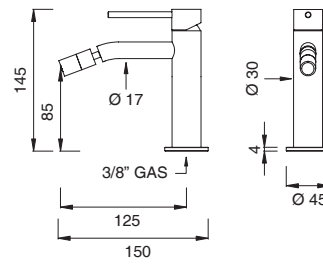
DEVIATORI DIVERTERS



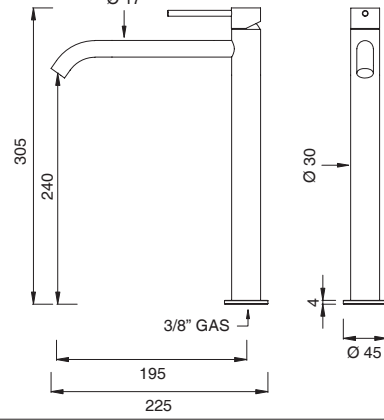
GAS01



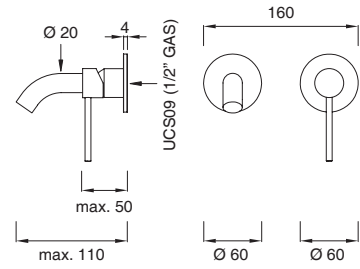
GAS02



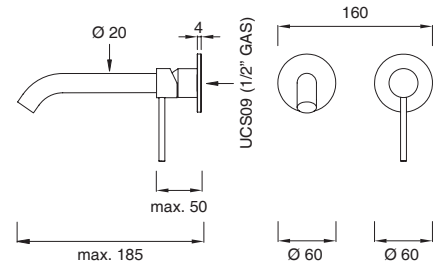
GAS03



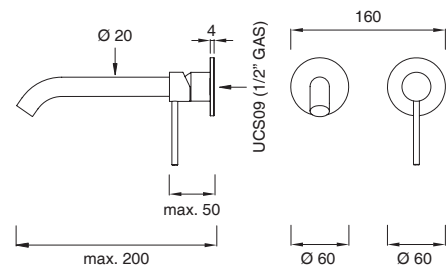
GAS04 (+ UCS09)



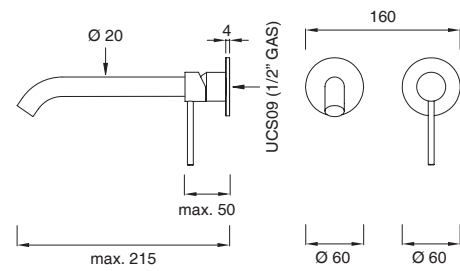
GAS05 (+ UCS09)



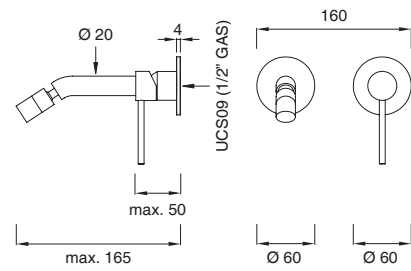
GAS22 (+ UCS09)



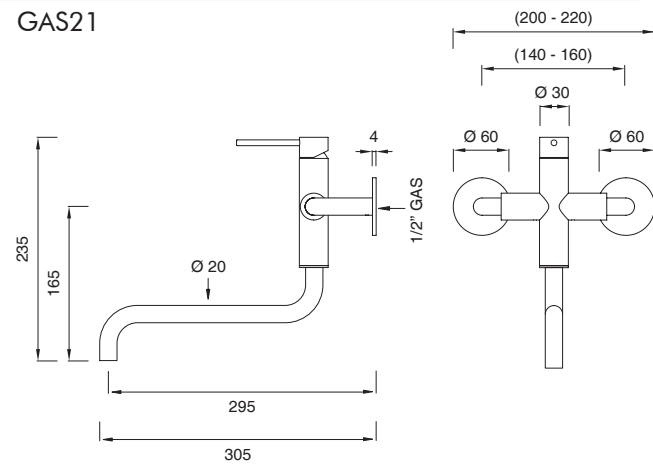
GAS06 (+ UCS09)



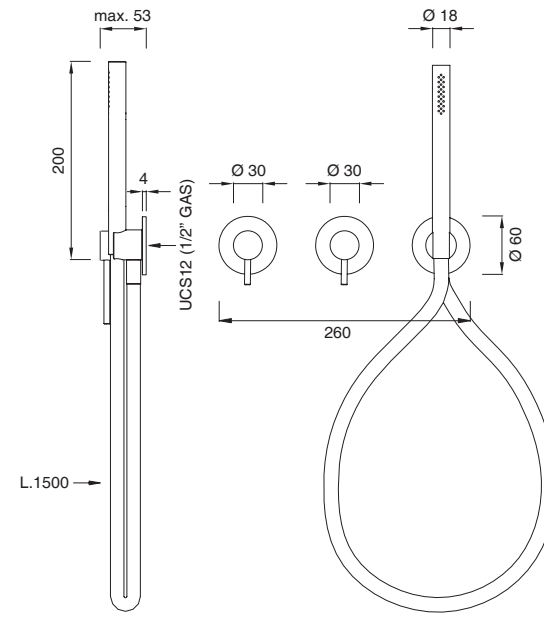
GAS07 (+ UCS09)



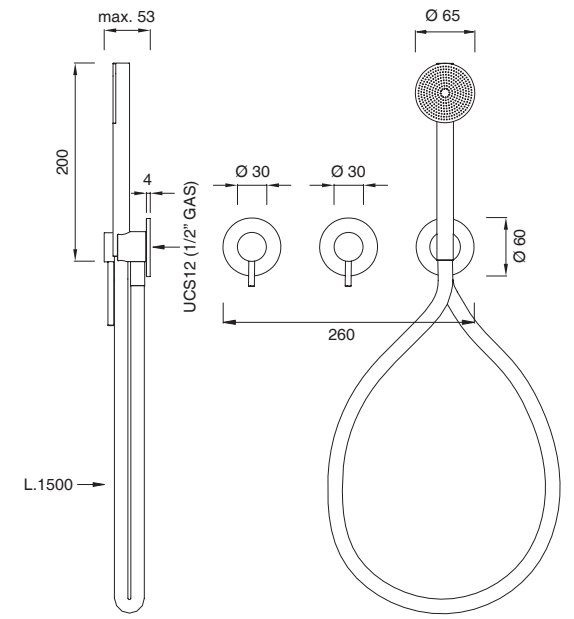
GAS21



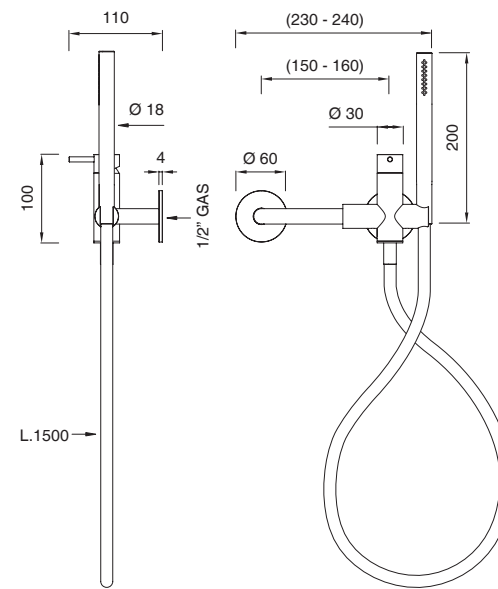
GAS08 (+ UCS12)



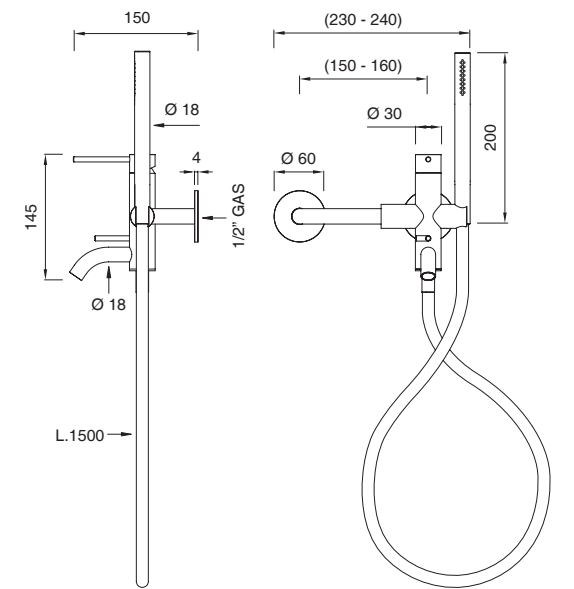
GAS08Y (+ UCS12)



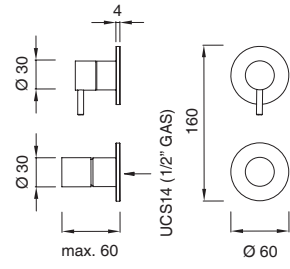
GAS19



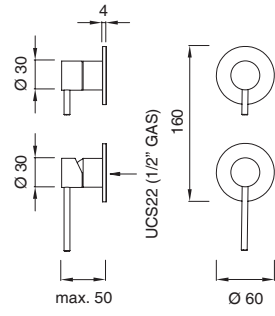
GAS20



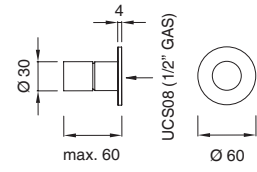
GAS09 (+ UCS14)



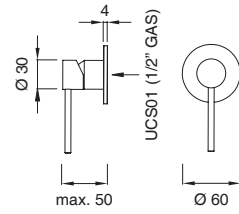
GAS10 (+ UCS22)



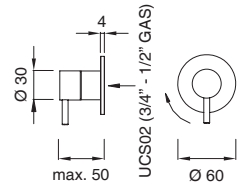
TRM03 (+ UCS08)



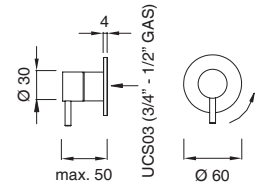
GAS11 (+ UCS01)



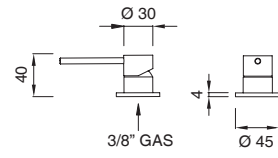
GAS12 (+ UCS02)



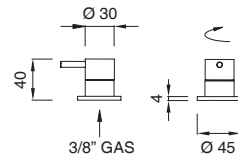
GAS13 (+ UCS03)



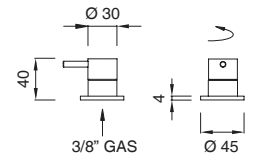
GAS14



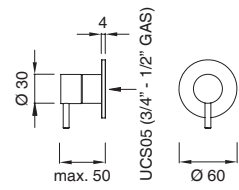
GAS15



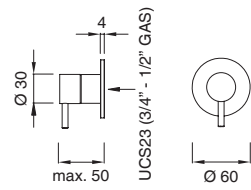
GAS16



GAS17 (+ UCS05)



GAS18 (+ UCS23)



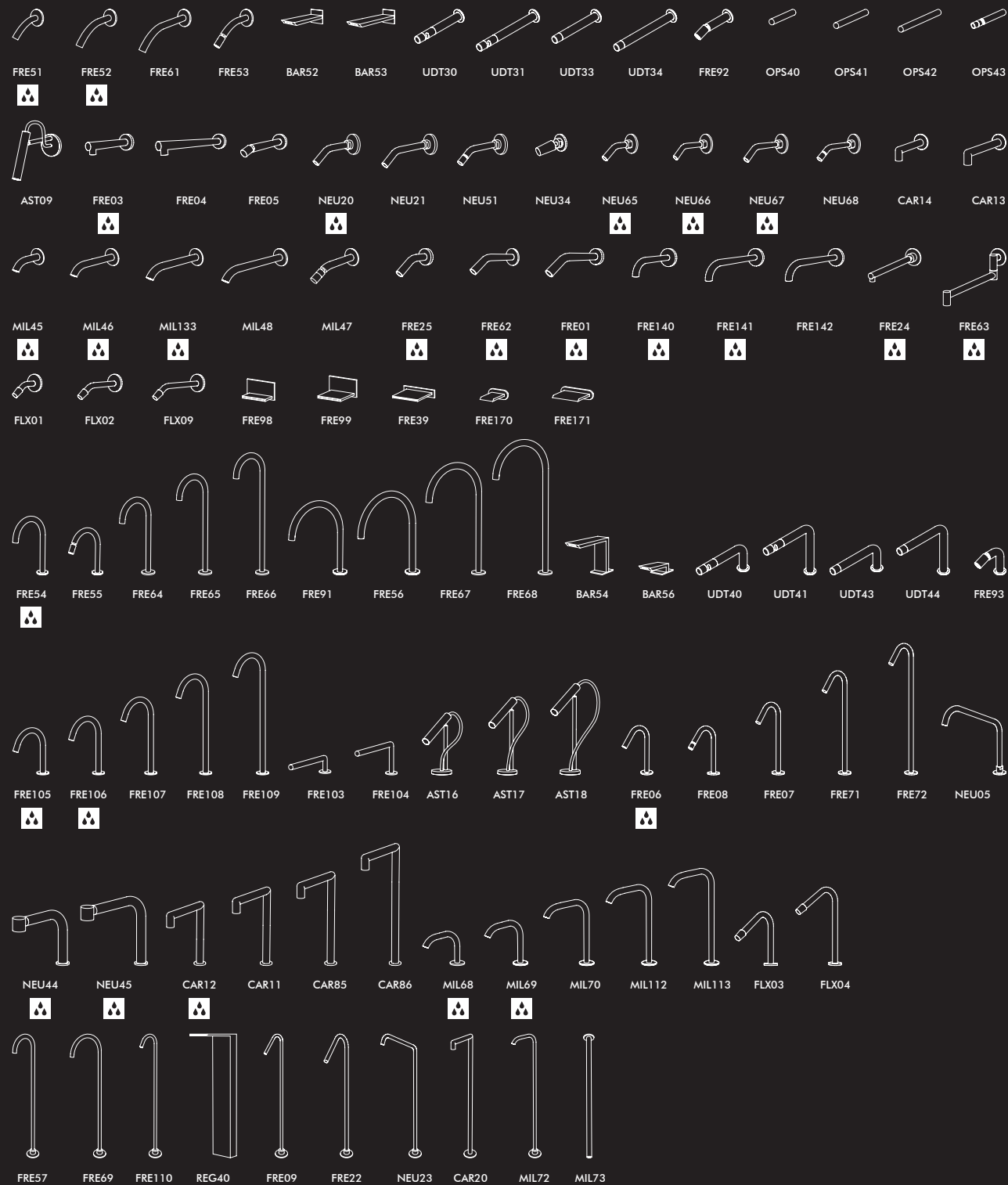
FREE IDEAS

CEADESIGN STUDIO

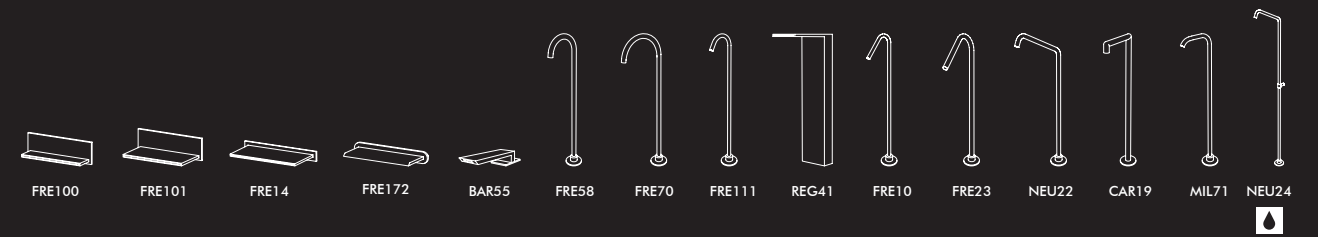
Erogatori e complementi per l'erogazione in acciaio inossidabile AISI 316/L.

Outlets in stainless steel AISI316/L.

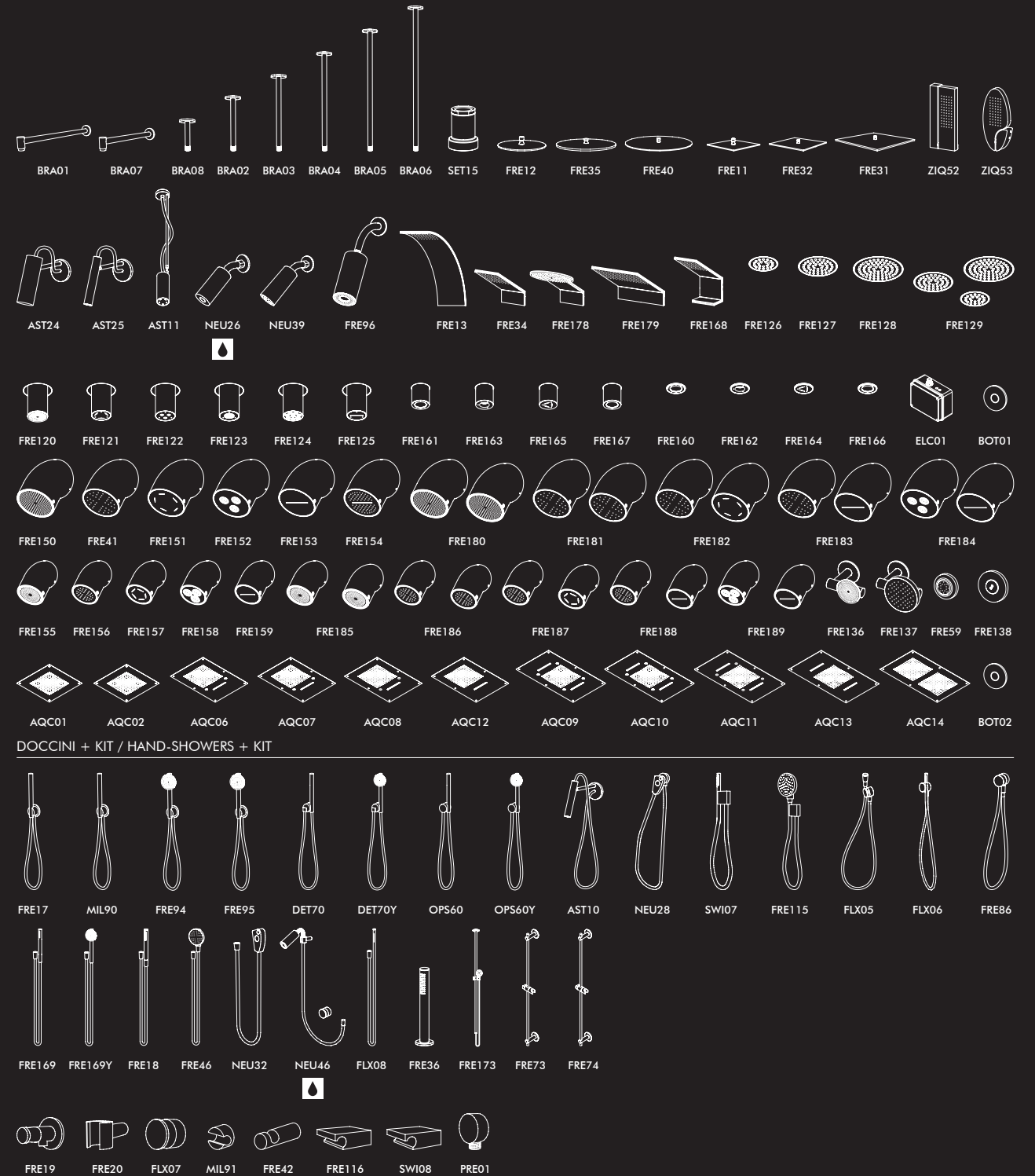
EROGATORI LAVABO E BIDET / SPOUTS FOR WASHBASIN AND BIDET



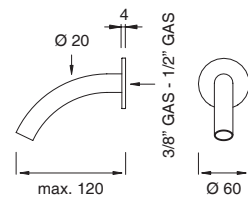
EROGATORI VASCA O DOCCIA / SPOUTS FOR BATHTUB OR SHOWER



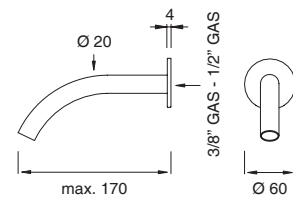
SOFFIONI + WELLNESS / SHOWER HEADS + WELLNESS



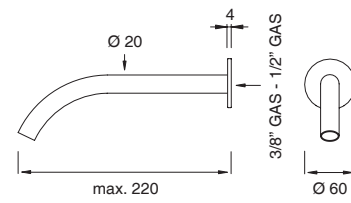
FRE51 (+ INC03)*



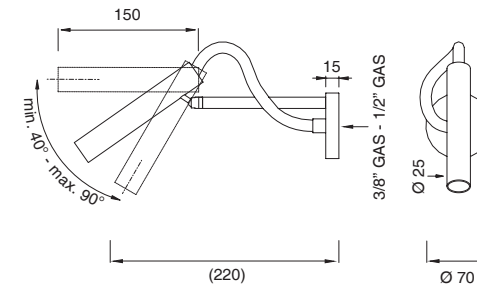
FRE52 (+ INC03)*



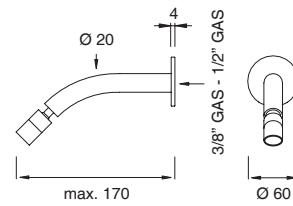
FRE61 (+ INC03)*



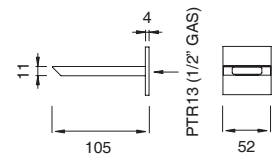
AST09 (+ INC03)*



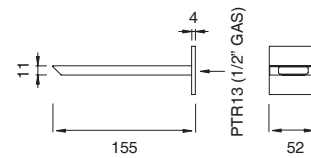
FRE53 (+ INC03)*



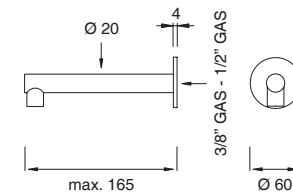
BAR52 (+ PTR13)



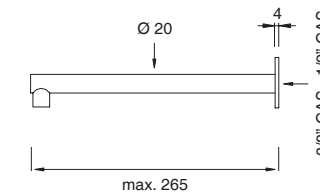
BAR53 (+ PTR13)



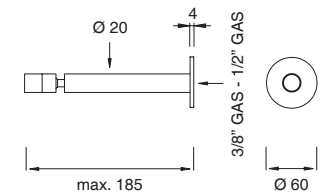
FRE03 (+ INC03)*



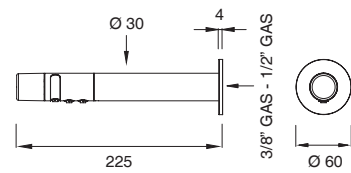
FRE04 (+ INC03)*



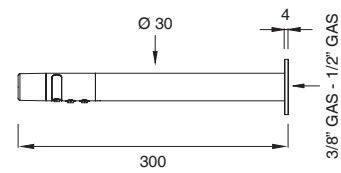
FRE05 (+ INC03)*



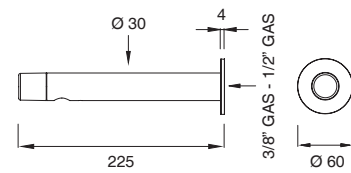
UDT30 (+ INC03)*



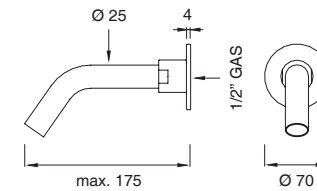
UDT31 (+ INC03)*



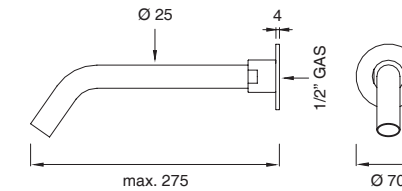
UDT33 (+ INC03)*



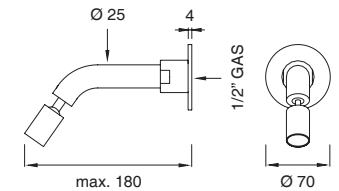
NEU20 (+ INC03)*



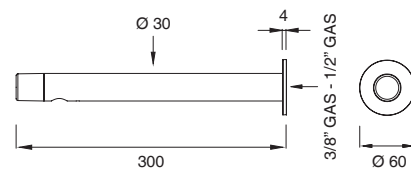
NEU21 (+ INC03)*



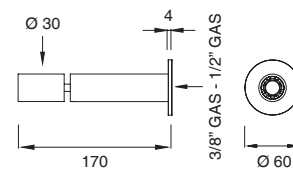
NEU51 (+ INC03)*



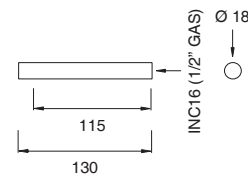
UDT34 (+ INC03)*



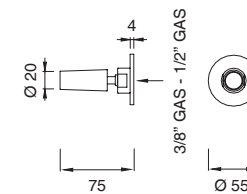
FRE92 (+ INC03)*



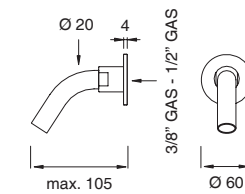
OPS40 (+ INC16)



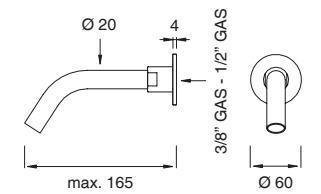
NEU34 (+ INC03)*



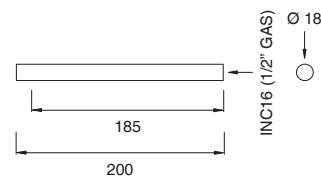
NEU65 (+ INC03)*



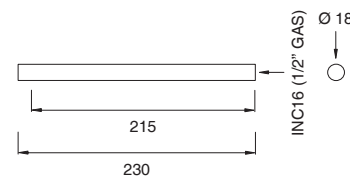
NEU66 (+ INC03)*



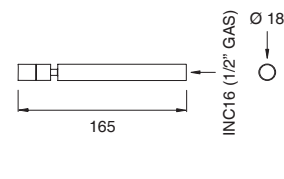
OPS41 (+ INC16)



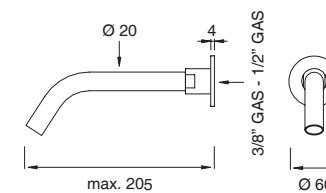
OPS42 (+ INC16)



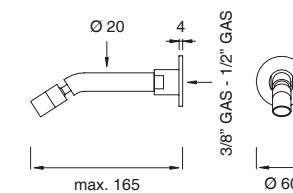
OPS43 (+ INC16)



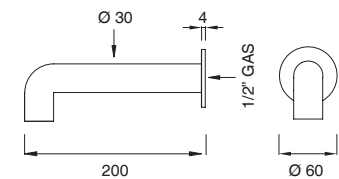
NEU67 (+ INC03)*



NEU68 (+ INC03)*



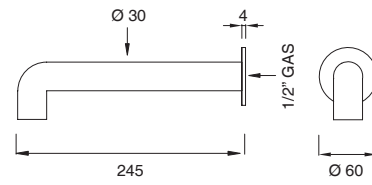
CAR14 (+ INC03)*



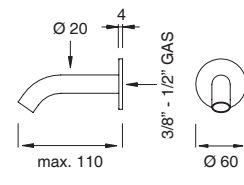
* Articoli con opzione di staffa di fissaggio ausiliaria (INC03 - INC07 - INC13) per fissaggio su pareti e controsoffitti
Articles with optional auxiliary fixing bracket (INC03 - INC07 - INC13) for mounting on false ceilings and walls

* Articoli con opzione di staffa di fissaggio ausiliaria (INC03 - INC07 - INC13) per fissaggio su pareti e controsoffitti
Articles with optional auxiliary fixing bracket (INC03 - INC07 - INC13) for mounting on false ceilings and walls

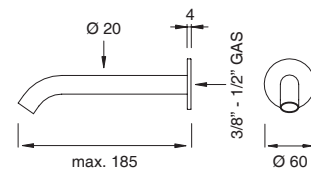
CAR13 (+ INC03)*



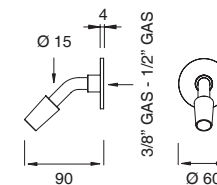
MIL45 (+ INC03)*



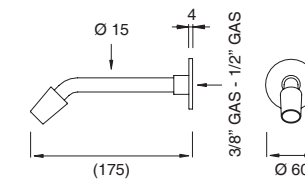
MIL46 (+ INC03)*



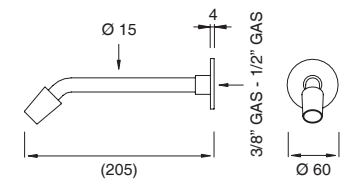
FLX01 (+ INC03)*



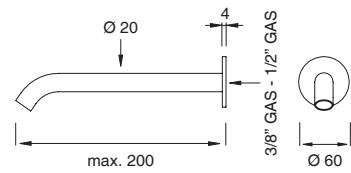
FLX02 (+ INC03)*



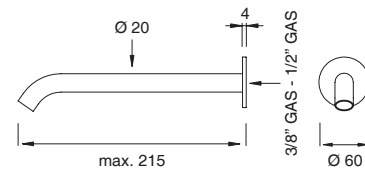
FLX09 (+ INC03)*



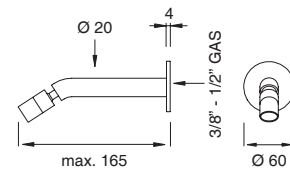
MIL133 (+ INC03)*



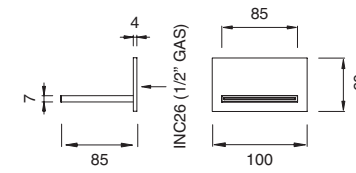
MIL48 (+ INC03)*



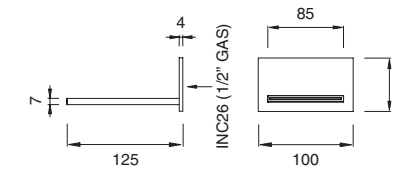
MIL47 (+ INC03)*



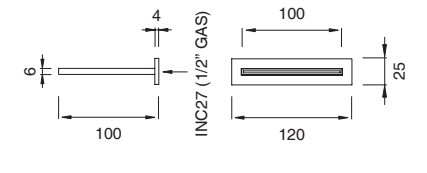
FRE98 (+ INC26)



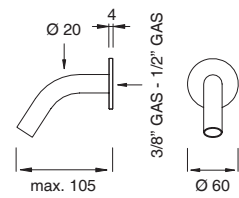
FRE99 (+ INC26)



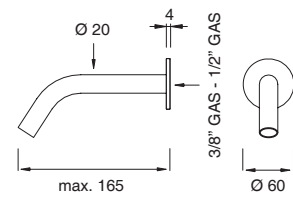
FRE39 (+ INC27)



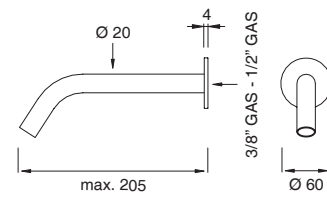
FRE25 (+ INC03)*



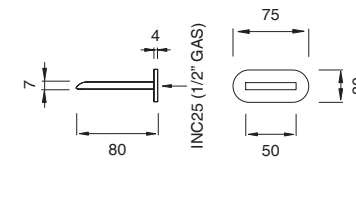
FRE62 (+ INC03)*



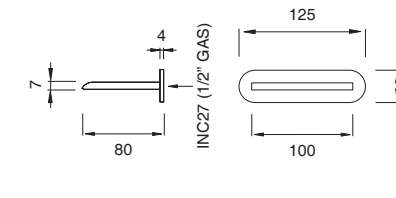
FRE01 (+ INC03)*



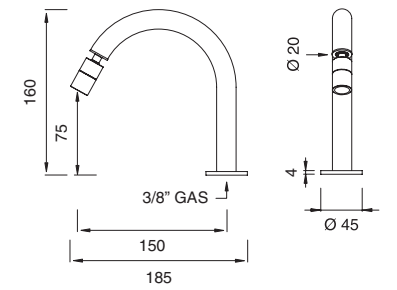
FRE170 (+ INC25)



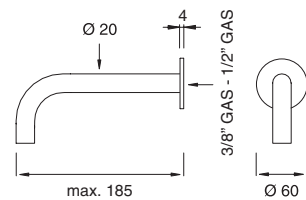
FRE171 (+ INC27)



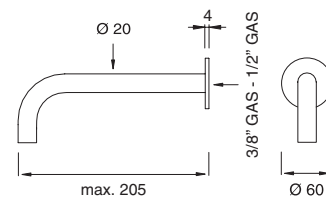
FRE55



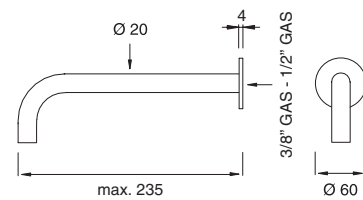
FRE140 (+ INC03)*



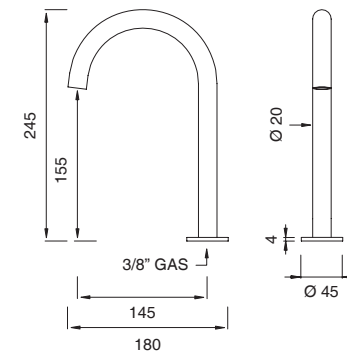
FRE141 (+ INC03)*



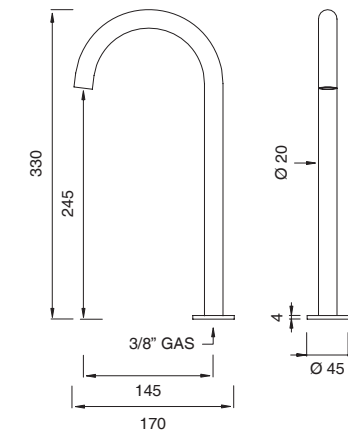
FRE142 (+ INC03)*



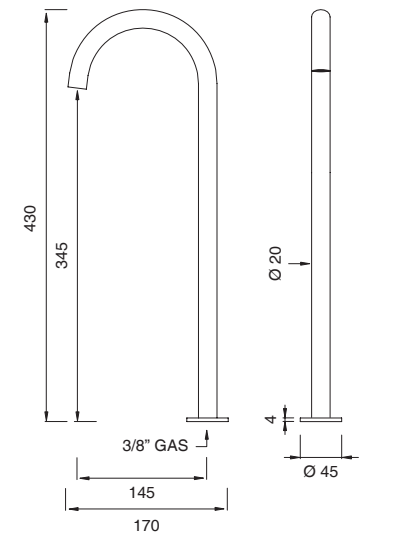
FRE54



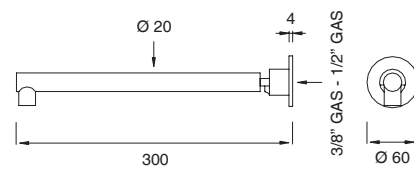
FRE64



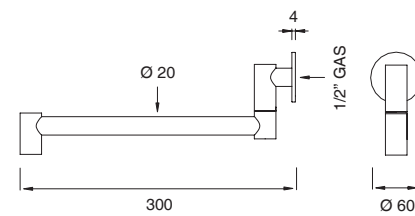
FRE65



FRE24 (+ INC03)*



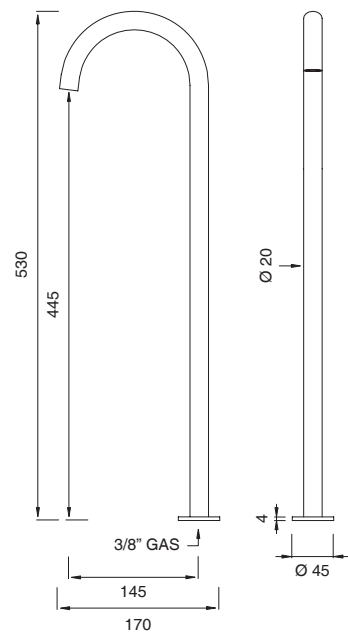
FRE63 (+ INC03)*



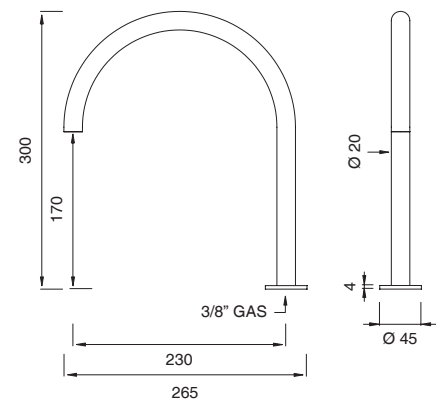
* Articoli con opzione di staffa di fissaggio ausiliaria (INC03 - INC07 - INC13) per fissaggio su pareti e controsoffitti
Articles with optional auxiliary fixing bracket (INC03 - INC07 - INC13) for mounting on false ceilings and walls

* Articoli con opzione di staffa di fissaggio ausiliaria (INC03 - INC07 - INC13) per fissaggio su pareti e controsoffitti
Articles with optional auxiliary fixing bracket (INC03 - INC07 - INC13) for mounting on false ceilings and walls

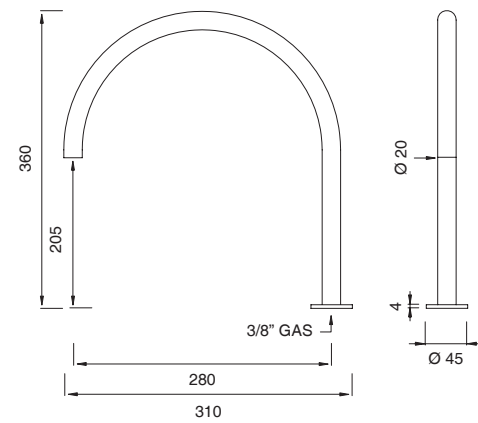
FRE66



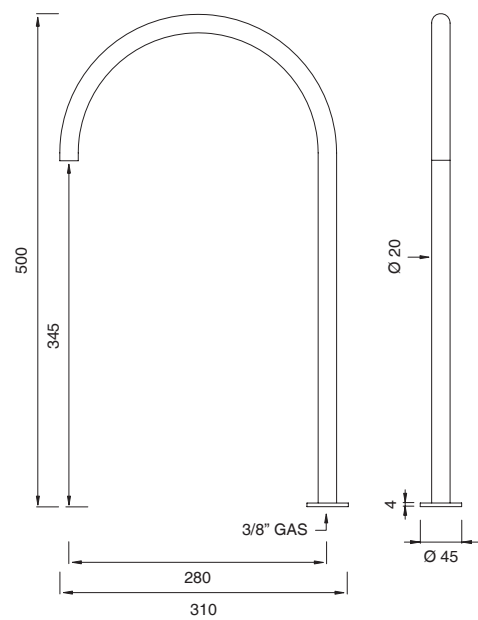
FRE91



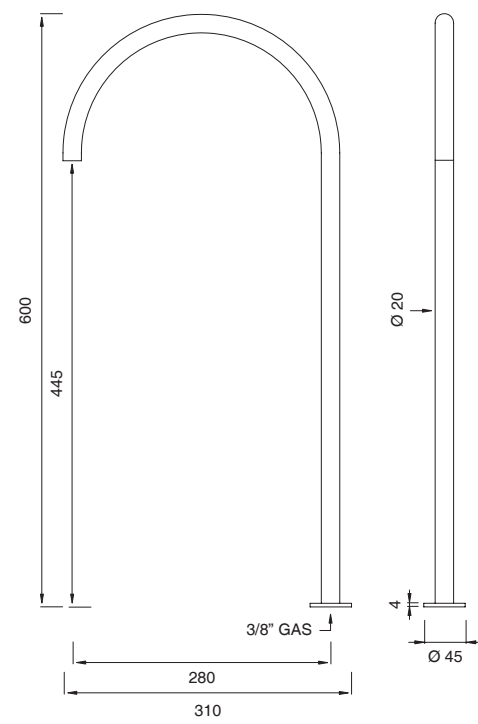
FRE56



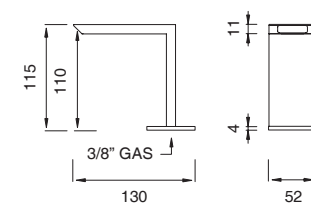
FRE67



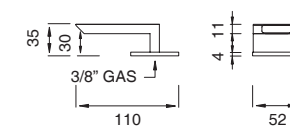
FRE68



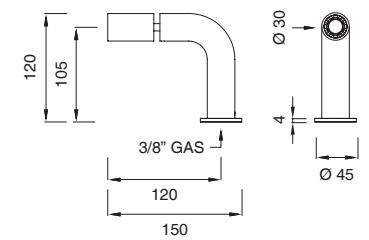
FRE54



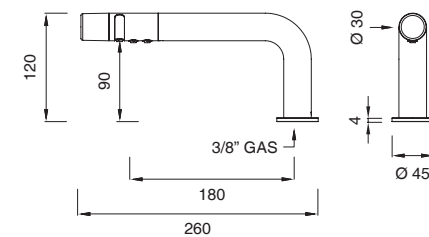
FRE56



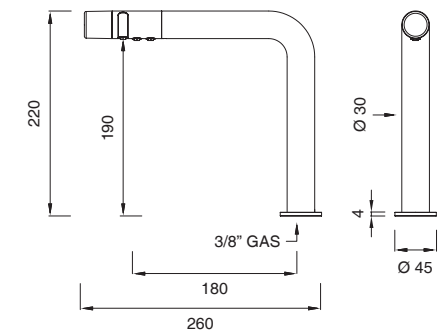
FRE93



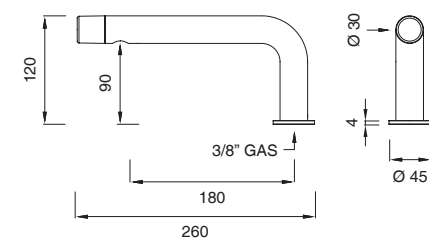
UDT40



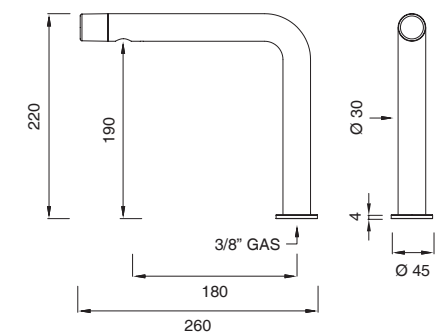
UDT41



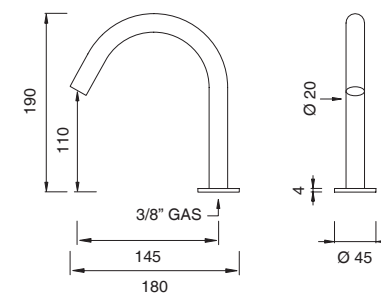
UDT43



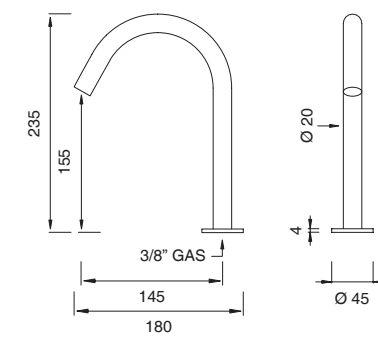
UDT44



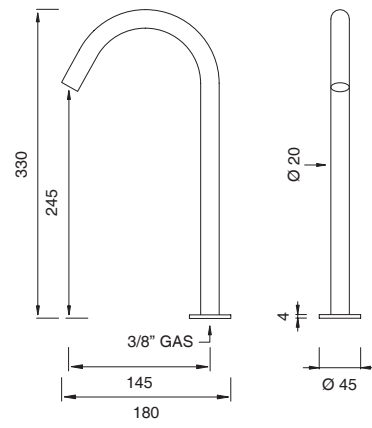
FRE105



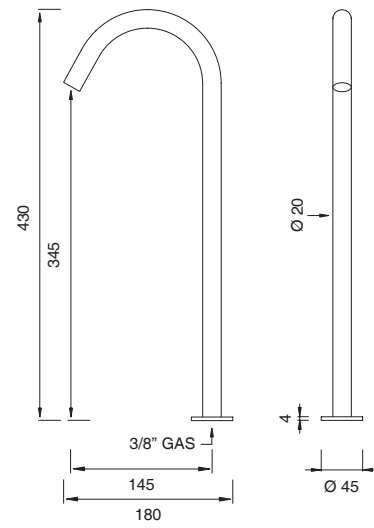
FRE106



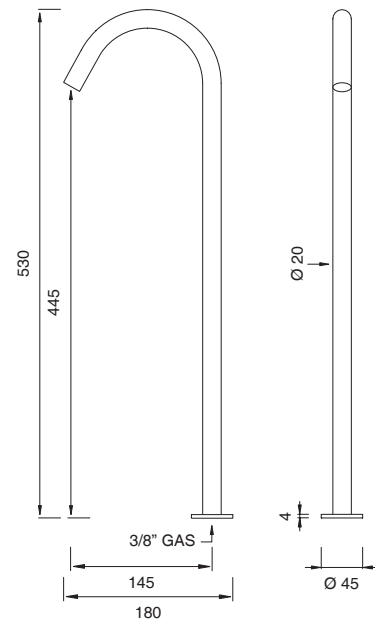
FRE107



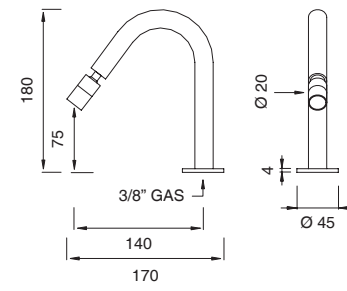
FRE108



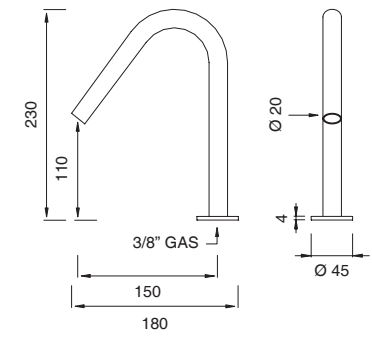
FRE109



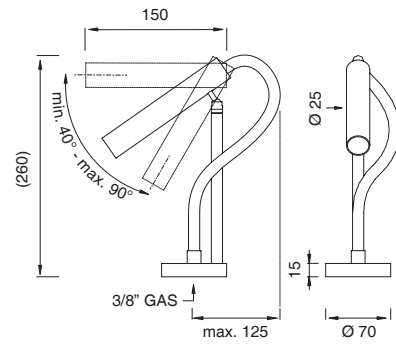
FRE08



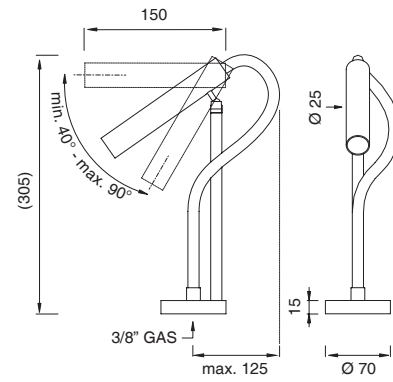
FRE06



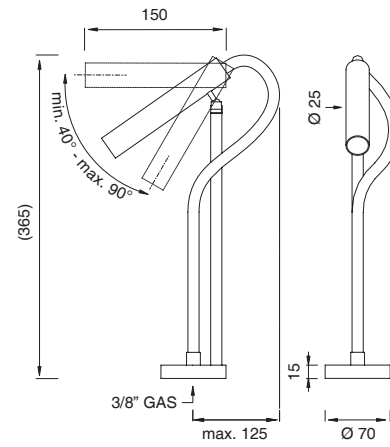
AST16



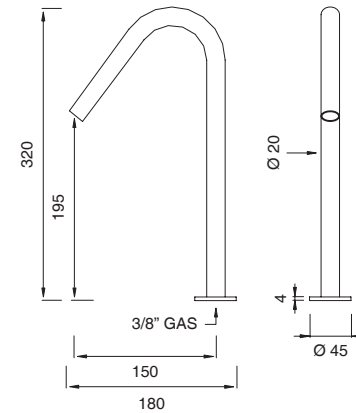
AST17



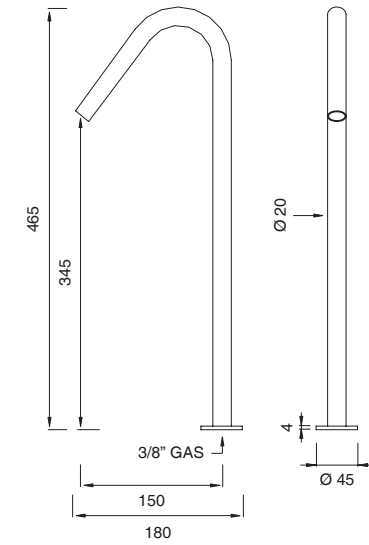
AST18



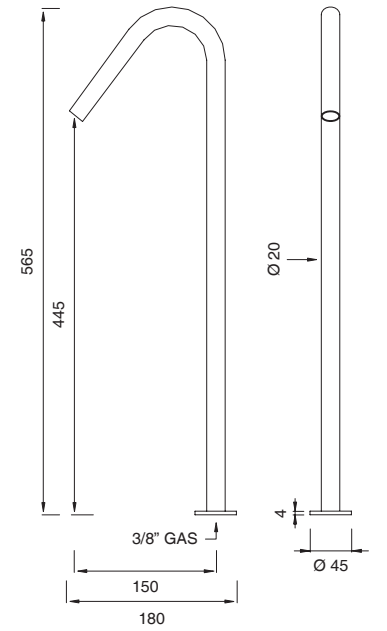
FRE07



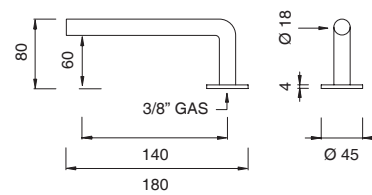
FRE71



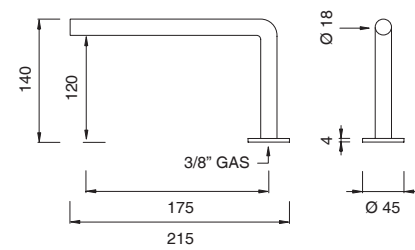
FRE72



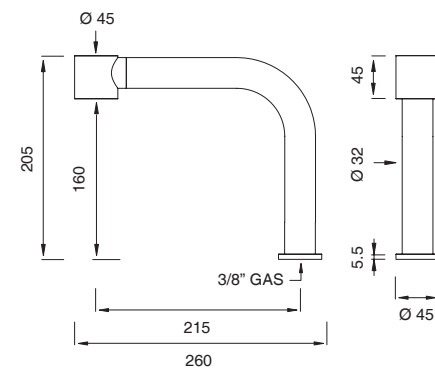
FRE103



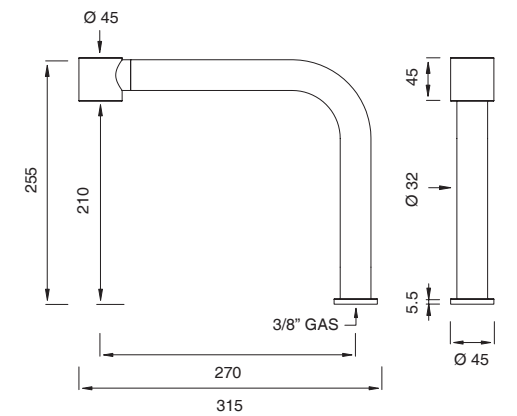
FRE104



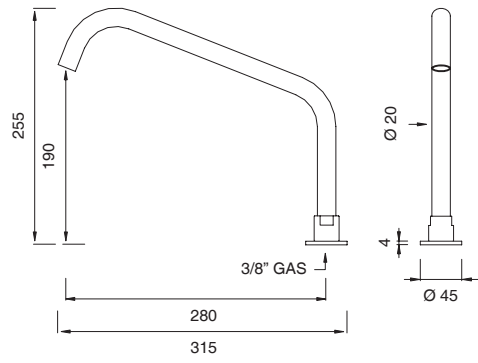
NEU44



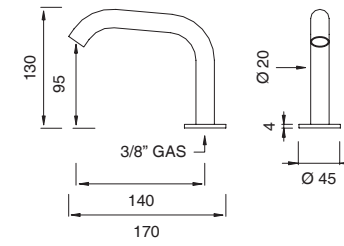
NEU45



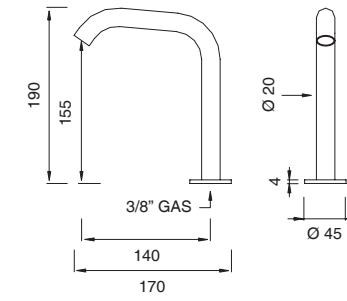
NEU05



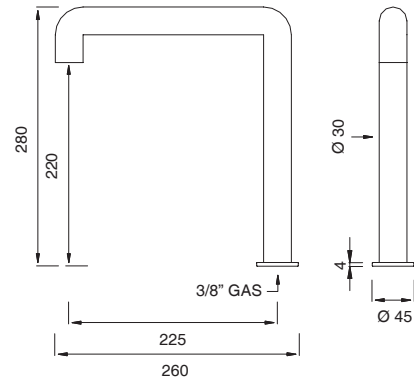
MIL68



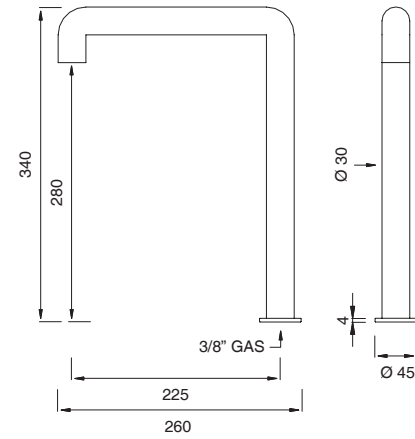
MIL69



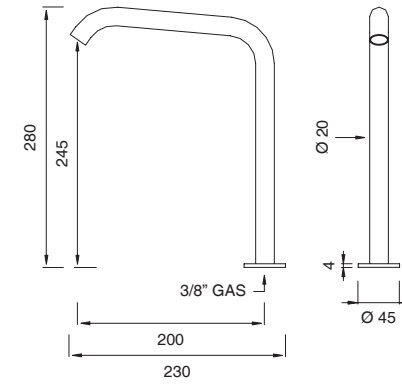
CAR12



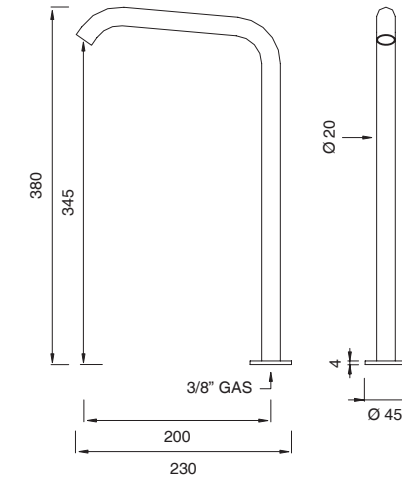
CAR11



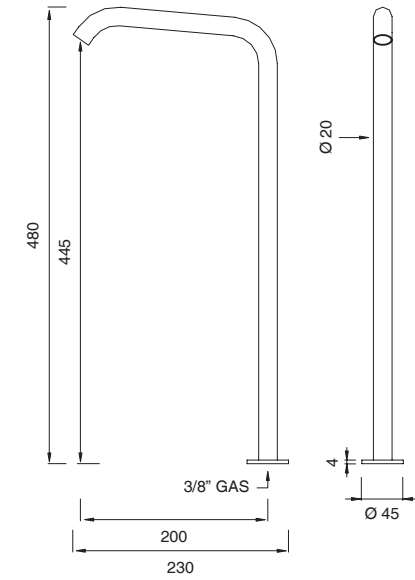
MIL70



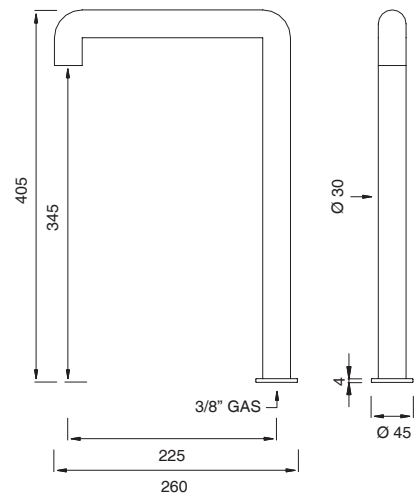
MIL112



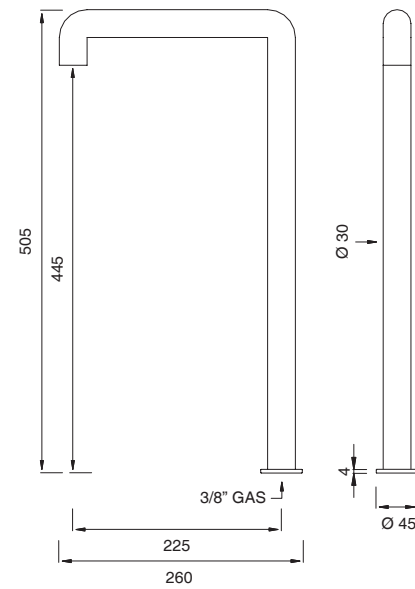
MIL113



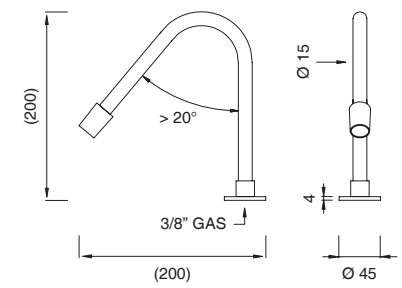
CAR85



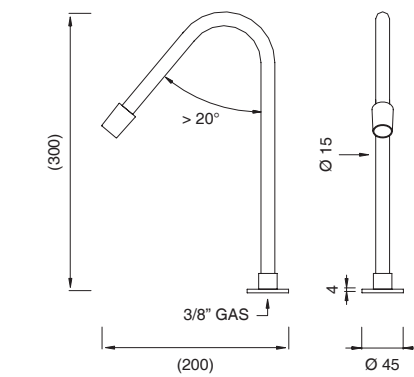
CAR86



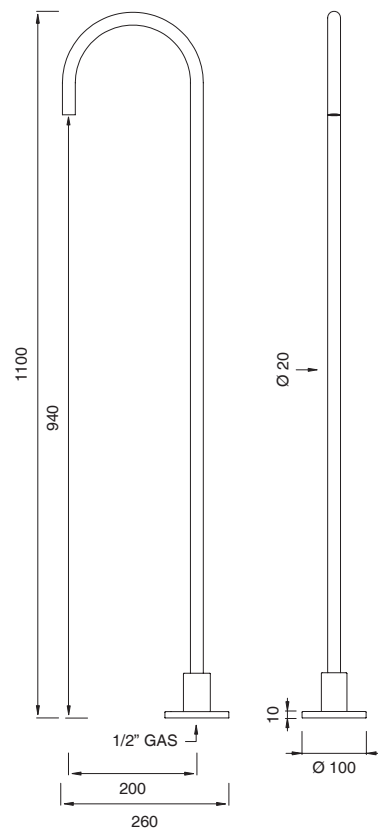
FLX03



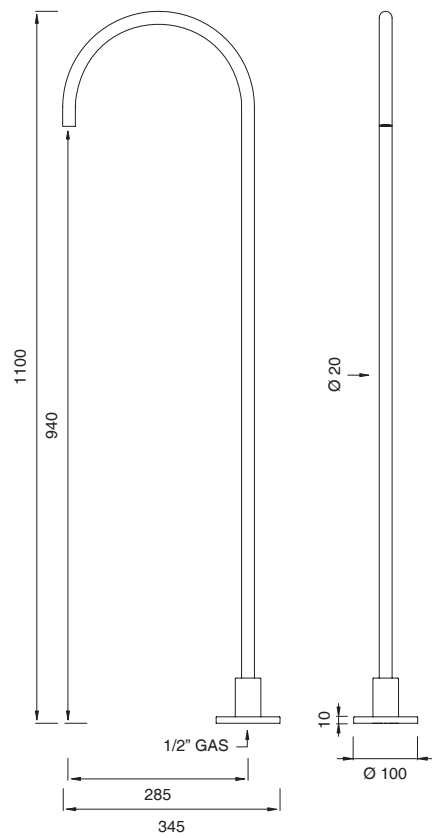
FLX04



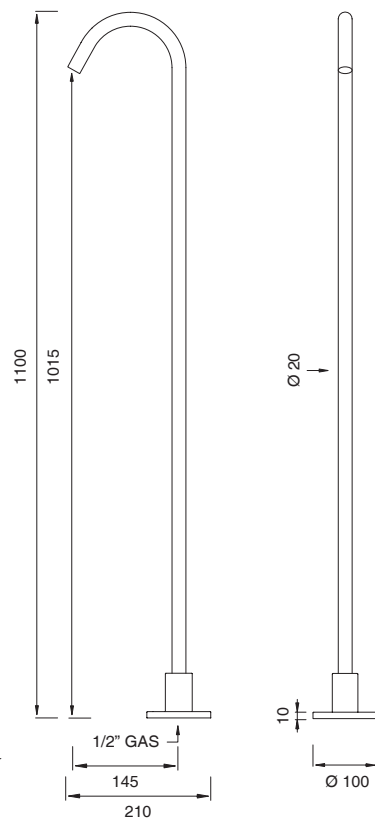
FRE57 (+ INC03)*



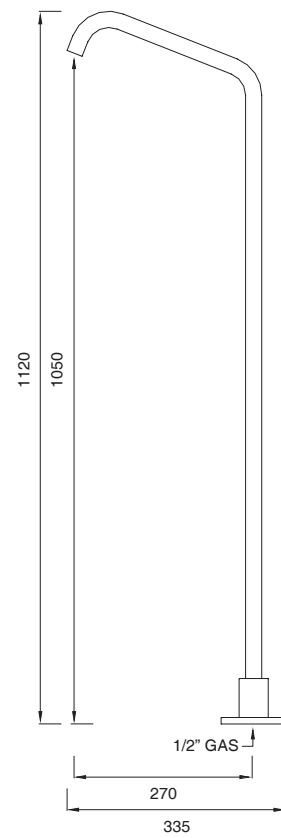
FRE69 (+ INC03)*



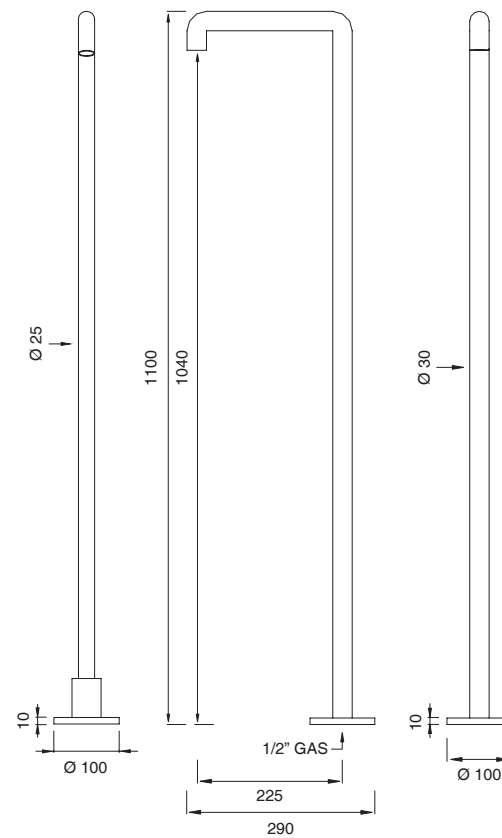
FRE110 (+ INC03)*



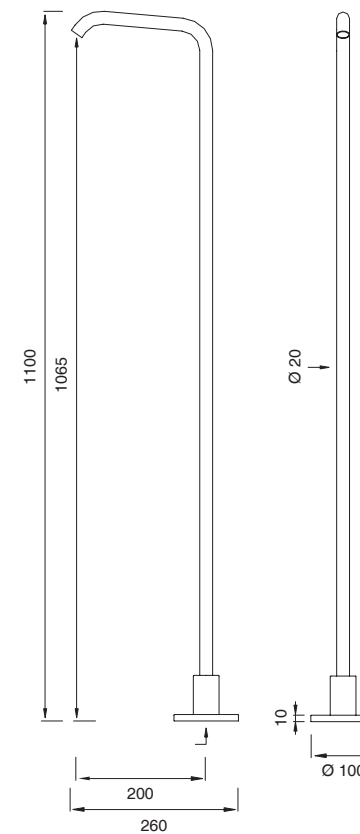
NEU23 (+ INC03)*



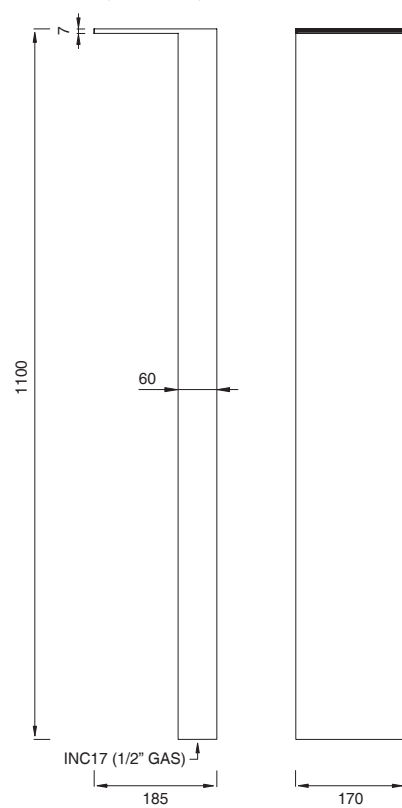
CAR20 (+ INC03)*



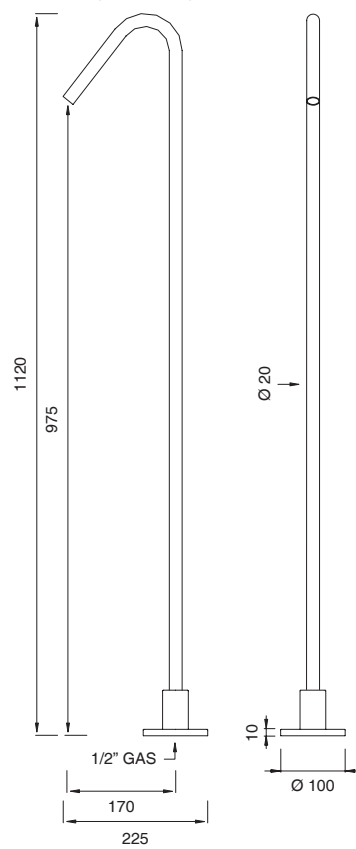
MIL72 (+ INC03)*



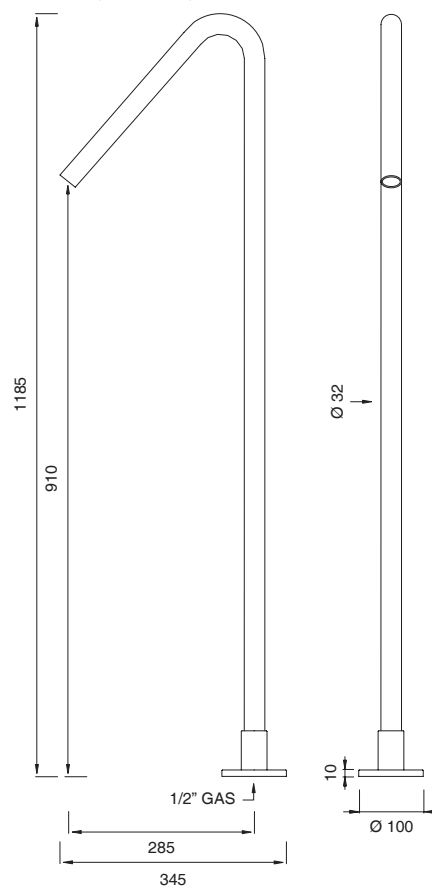
REG40 (+ INC17)



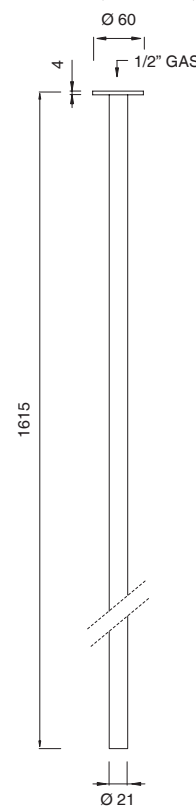
FRE09 (+ INC03)*



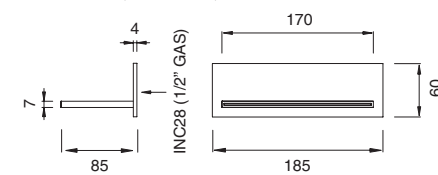
FRE22 (+ INC03)*



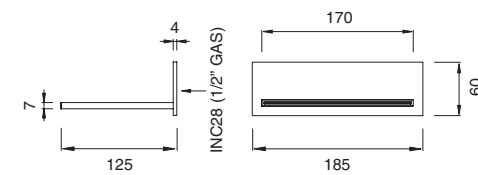
MIL73 (+ INC03)*



FRE100 (+ INC28)

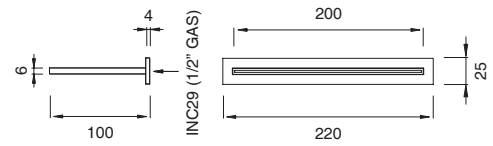


FRE101 (+ INC28)

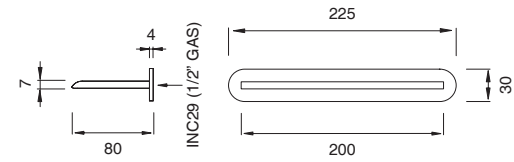


* Articoli con opzione di staffa di fissaggio ausiliaria (INC03 - INC07 - INC13) per fissaggio su pareti e controsoffitti
Articles with optional auxiliary fixing bracket (INC03 - INC07 - INC13) for mounting on false ceilings and walls

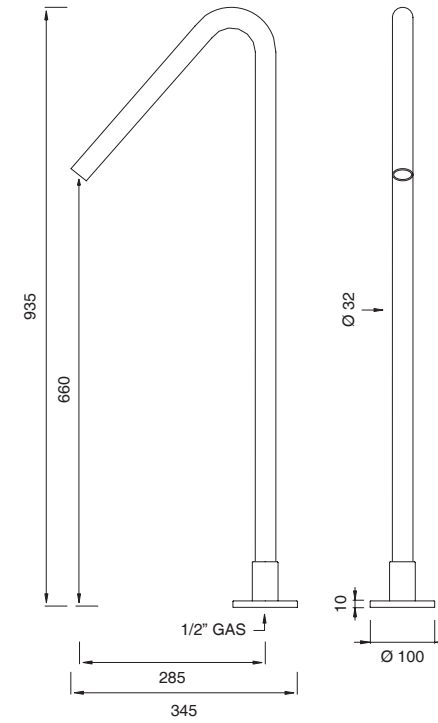
FRE14 (+ INC29)



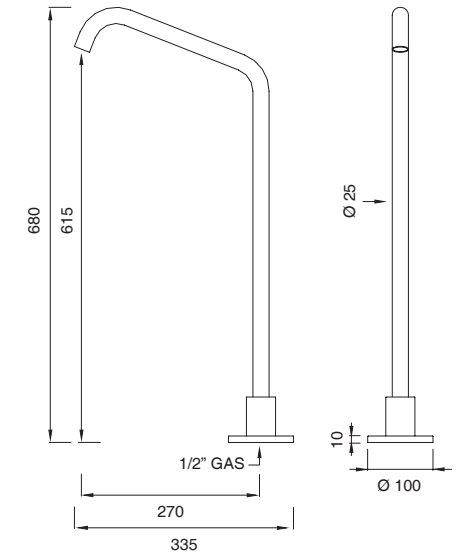
FRE172 (+ INC29)



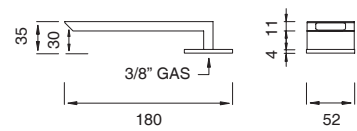
FRE23 (+ INC03)*



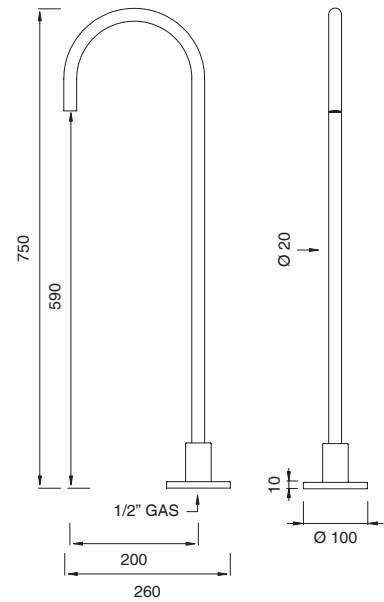
NEU22 (+ INC03)*



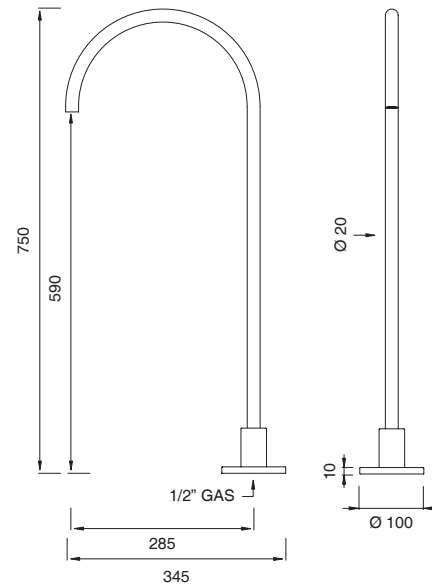
BAR55



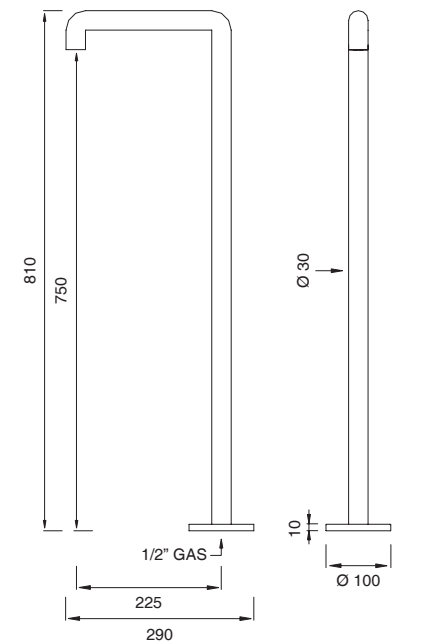
FRE58 (+ INC03)*



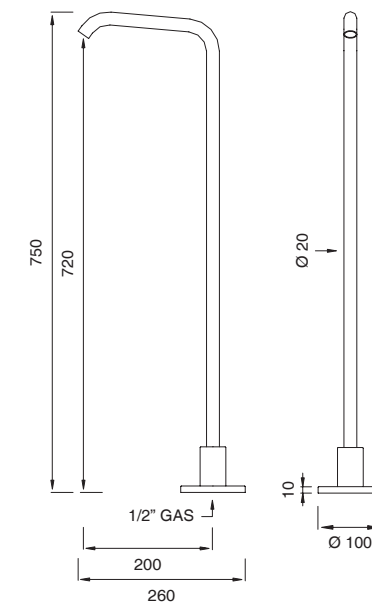
FRE70 (+ INC03)*



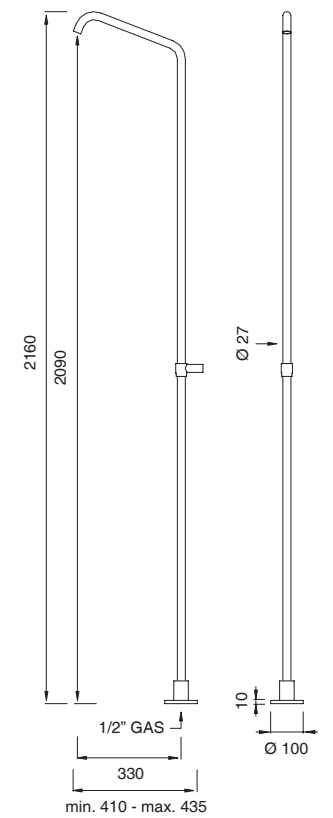
CAR19 (+ INC03)*



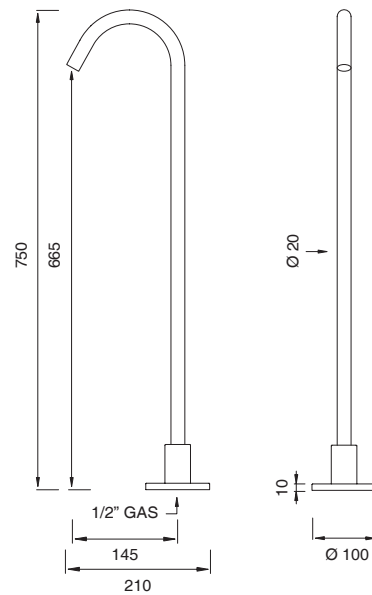
MIL71 (+ INC03)*



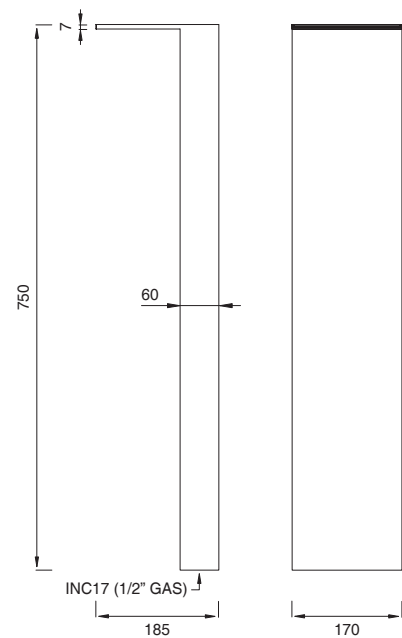
NEU24 (+ INC03)*



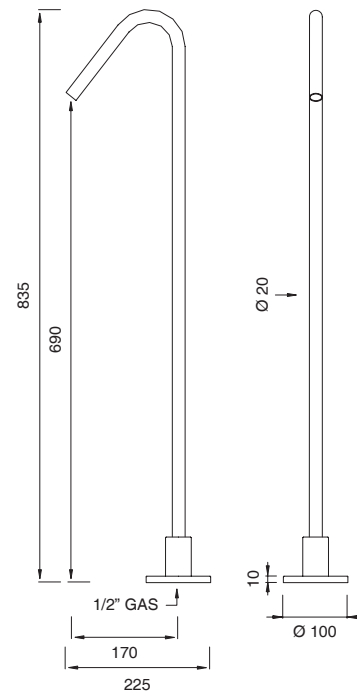
FRE111 (+ INC03)*



REG41 (+ INC17)

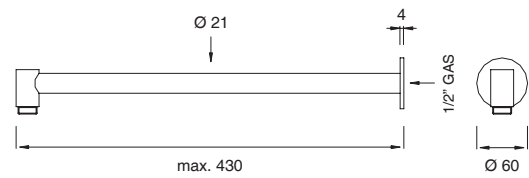


FRE10 (+ INC03)*

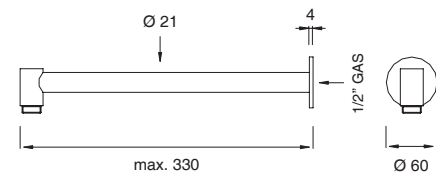


* Articoli con opzione di staffa di fissaggio ausiliaria (INC03 - INC07 - INC13) per fissaggio su pareti e controsoffitti
Articles with optional auxiliary fixing bracket (INC03 - INC07 - INC13) for mounting on false ceilings and walls

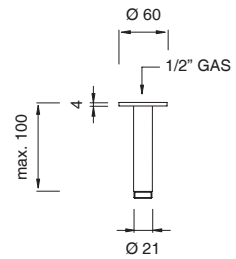
BRA01 (+ INC03)*



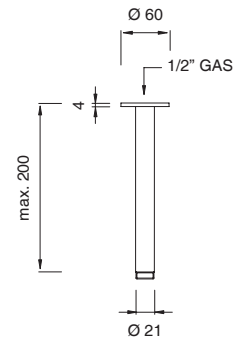
BRA07 (+ INC03)*



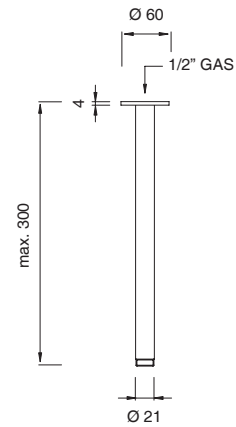
BRA08 (+ INC03)*



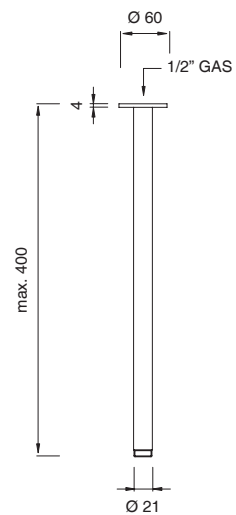
BRA02 (+ INC03)*



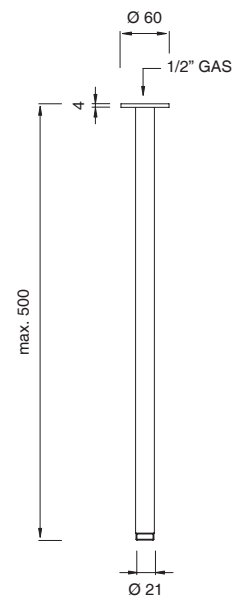
BRA03 (+ INC03)*



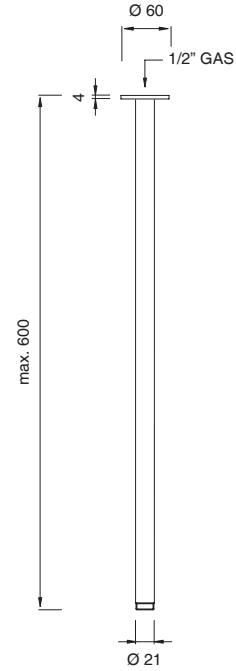
BRA04 (+ INC03)*



BRA05 (+ INC03)*

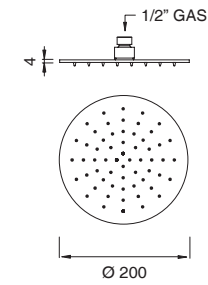


BRA06 (+ INC03)*

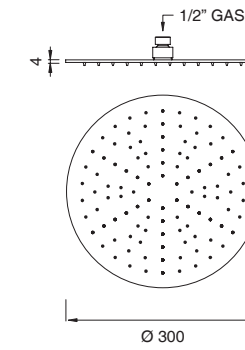


* Articoli con opzione di staffa di fissaggio ausiliaria (INC03 - INC07 - INC13) per fissaggio su pareti e controsoffitti
Articles with optional auxiliary fixing bracket (INC03 - INC07 - INC13) for mounting on false ceilings and walls

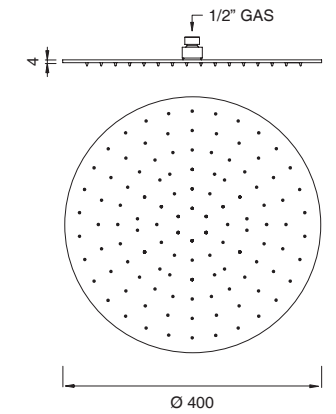
FRE12



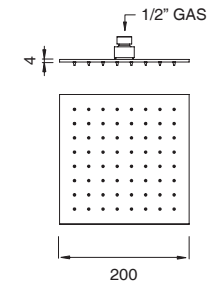
FRE35



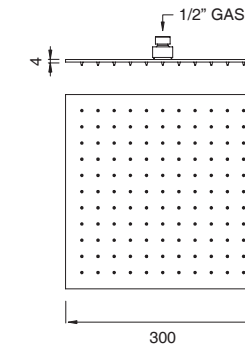
FRE40



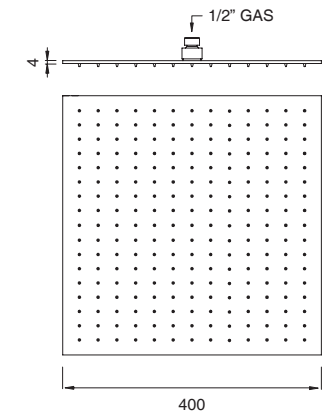
FRE11



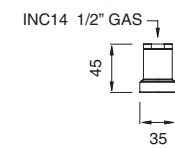
FRE32



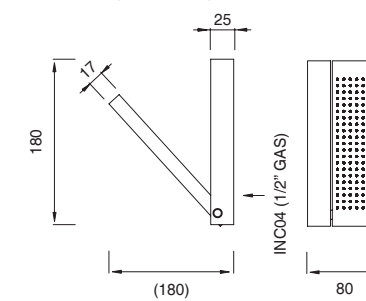
FRE31



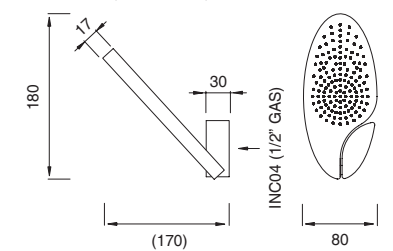
SET15 (+ INC14)



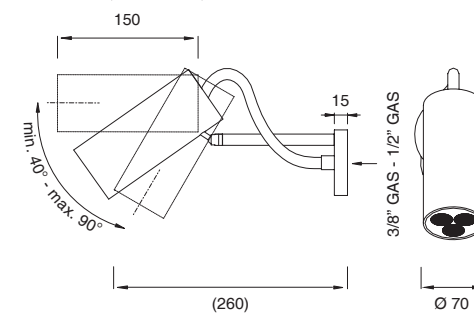
ZIQ52 (+ INC04)



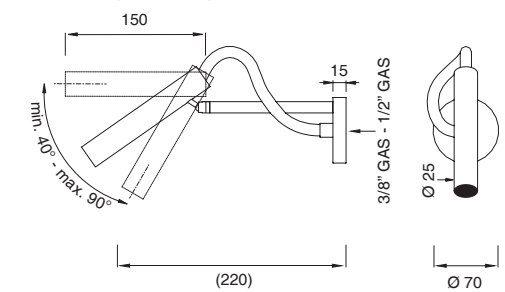
ZIQ53 (+ INC04)



AST24 (+ INC03)*

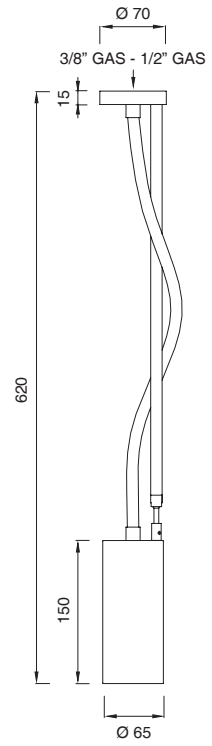


AST25 (+ INC03)*

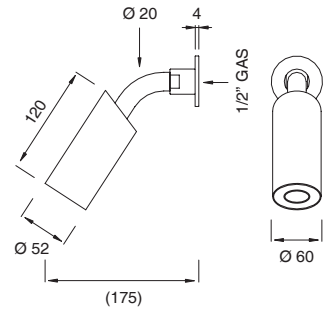


* Articoli con opzione di staffa di fissaggio ausiliaria (INC03 - INC07 - INC13) per fissaggio su pareti e controsoffitti
Articles with optional auxiliary fixing bracket (INC03 - INC07 - INC13) for mounting on false ceilings and walls

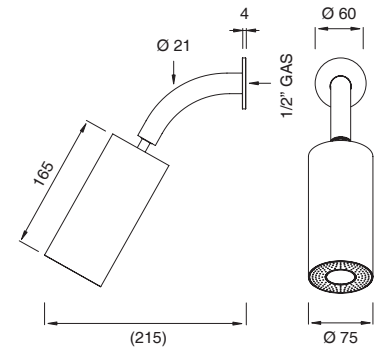
AST11 (+ INC03)*



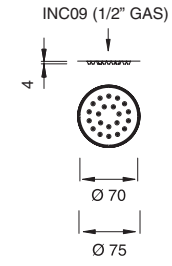
NEU26 (+ INC03)*



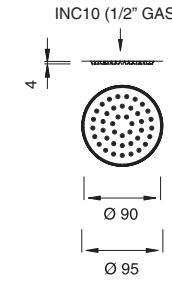
FRE96 (+ INC03)*



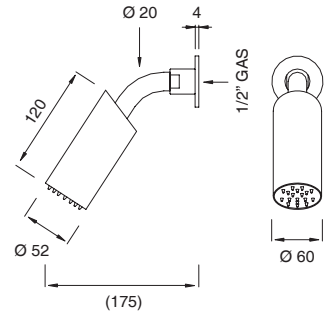
FRE126 (+ INC09)



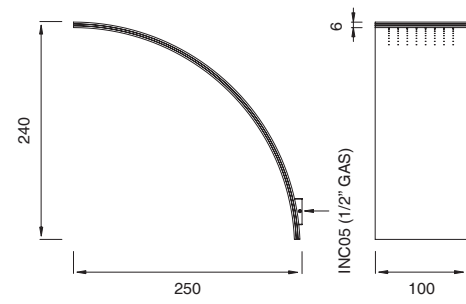
FRE127 (+ INC10)



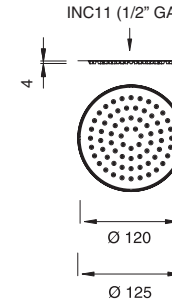
NEU39 (+ INC03)*



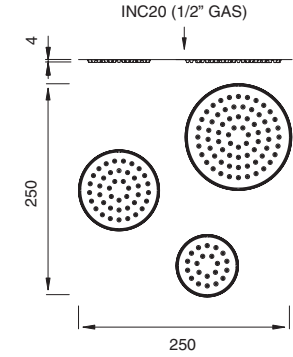
FRE13 (+ INC05)



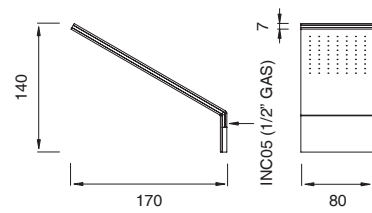
FRE128 (+ INC11)



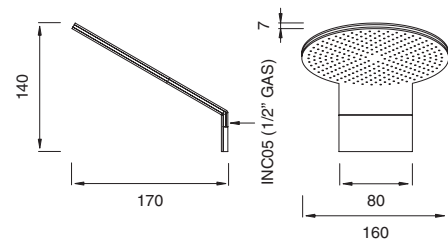
FRE129 (+ INC20)



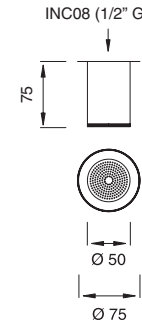
FRE34 (+ INC05)



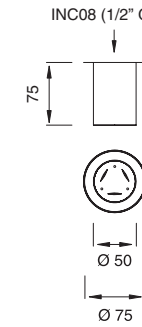
FRE178 (+ INC05)



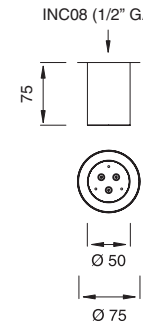
FRE120 (+ INC08)



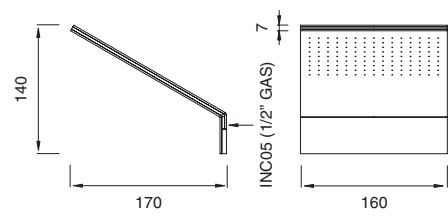
FRE121 (+ INC08)



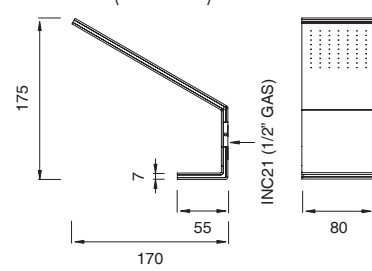
FRE122 (+ INC08)



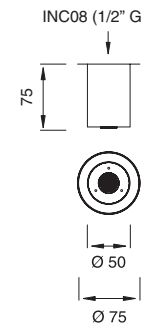
FRE179 (+ INC05)



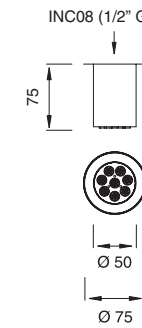
FRE168 (+ INC21)



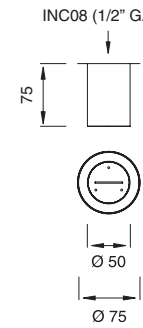
FRE123 (+ INC08)



FRE124 (+ INC08)

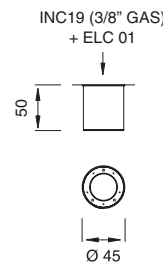


FRE125 (+ INC08)

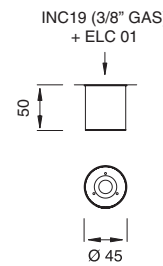


* Articoli con opzione di staffa di fissaggio ausiliaria (INC03 - INC07 - INC13) per fissaggio su pareti e controsoffitti
Articles with optional auxiliary fixing bracket (INC03 - INC07 - INC13) for mounting on false ceilings and walls

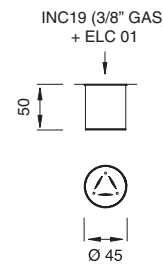
FRE161 (+ INC19)



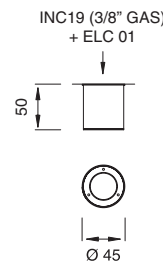
FRE163 (+ INC19)



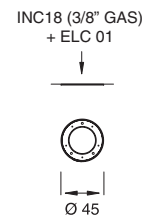
FRE165 (+ INC19)



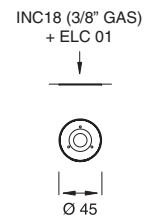
FRE167 (+ INC19)



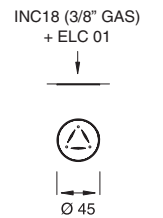
FRE160 (+ INC18)



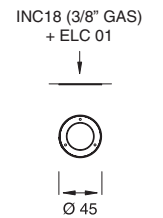
FRE162 (+ INC18)



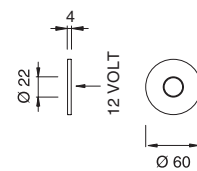
FRE164 (+ INC18)



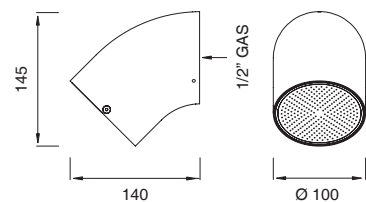
FRE166 (+ INC18)



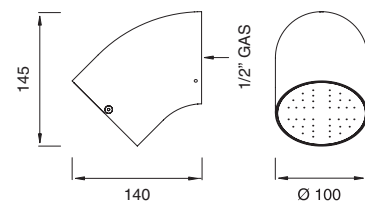
BOT01



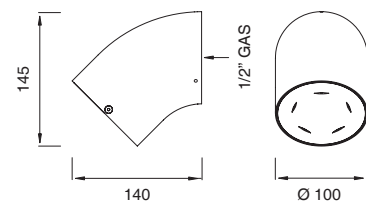
FRE150 (+ INC03)*



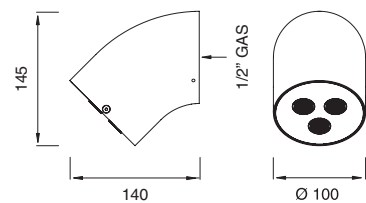
FRE41 (+ INC03)*



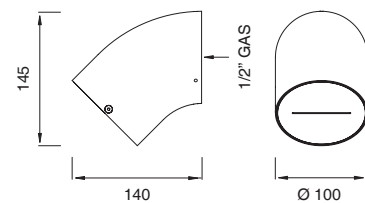
FRE151 (+ INC03)*



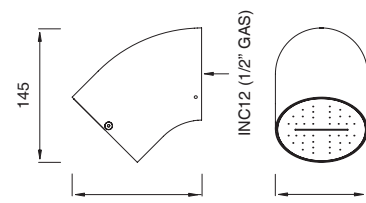
FRE152 (+ INC03)*



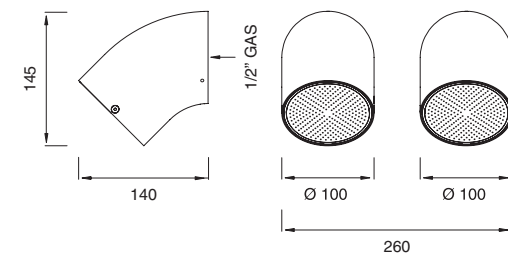
FRE153 (+ INC03)*



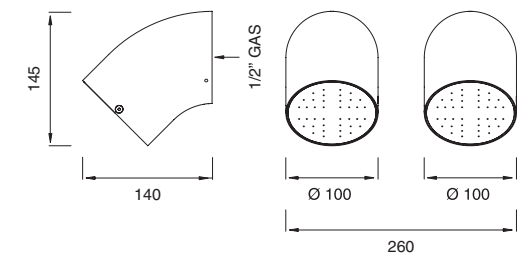
FRE154 (+ INC12)



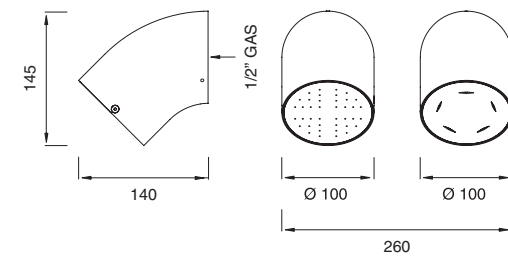
FRE180 (+ INC13)*



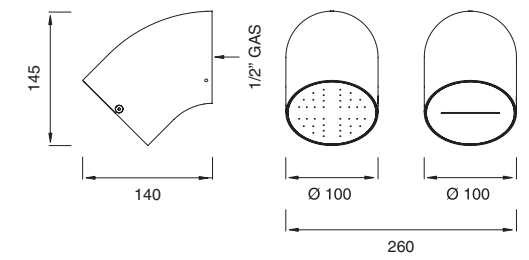
FRE181 (+ INC13)*



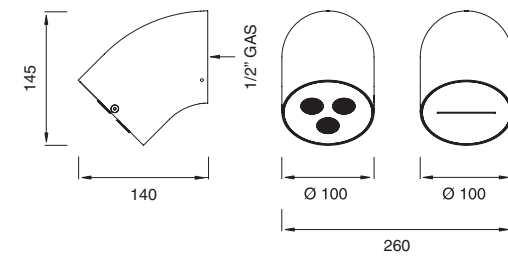
FRE182 (+ INC13)*



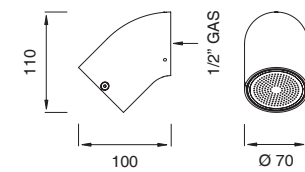
FRE183 (+ INC13)*



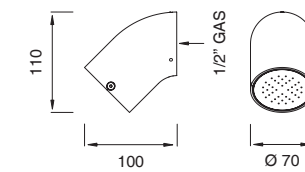
FRE184 (+ INC13)*



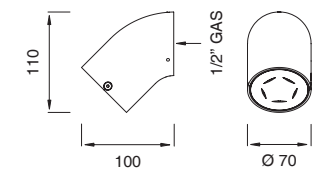
FRE155 (+ INC03)*



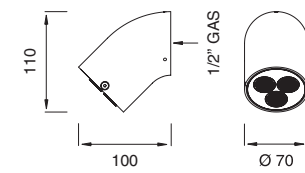
FRE156 (+ INC03)*



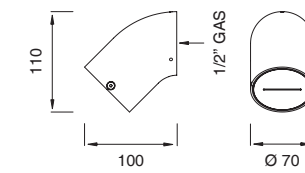
FRE157 (+ INC03)*



FRE158 (+ INC03)*



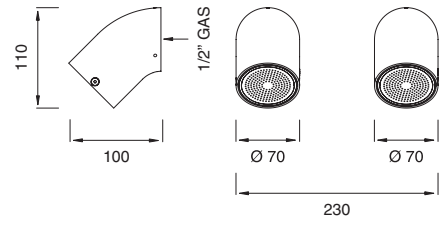
FRE159 (+ INC03)*



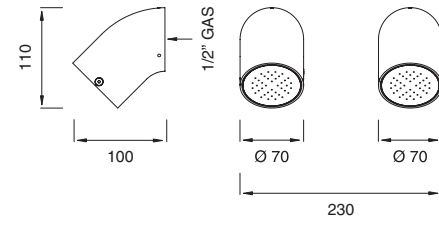
* Articoli con opzione di staffa di fissaggio ausiliaria (INC03 - INC07 - INC13) per fissaggio su pareti e controsoffitti
Articles with optional auxiliary fixing bracket (INC03 - INC07 - INC13) for mounting on false ceilings and walls

* Articoli con opzione di staffa di fissaggio ausiliaria (INC03 - INC07 - INC13) per fissaggio su pareti e controsoffitti
Articles with optional auxiliary fixing bracket (INC03 - INC07 - INC13) for mounting on false ceilings and walls

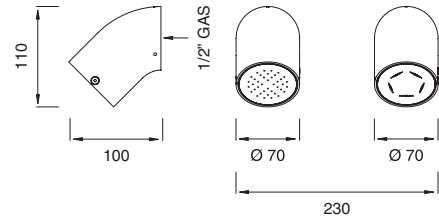
FRE185 (+ INC13)*



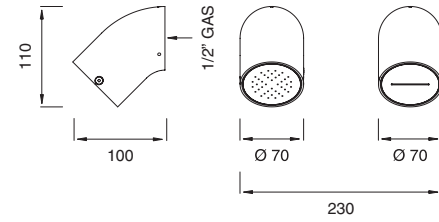
FRE186 (+ INC13)*



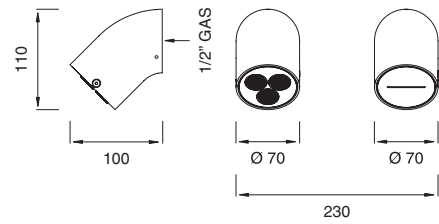
FRE187 (+ INC13)*



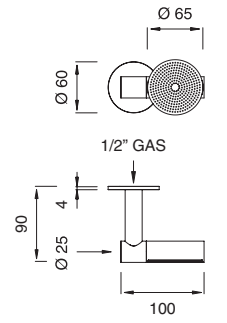
FRE188 (+ INC13)*



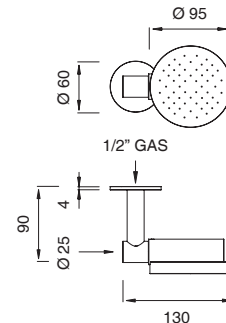
FRE189 (+ INC13)*



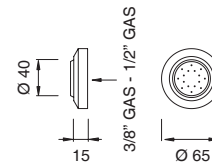
FRE136 (+ INC03)*



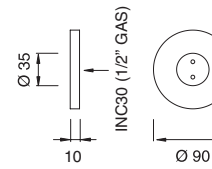
FRE137 (+ INC03)*



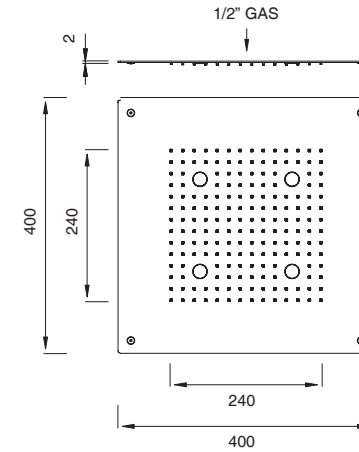
FRE59 (+ INC03)*



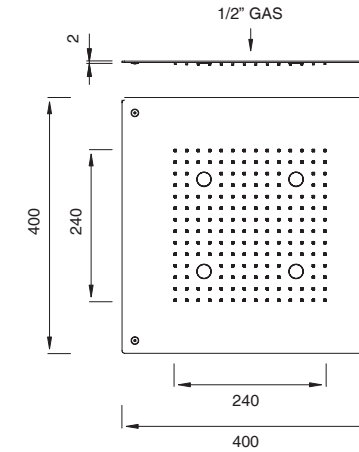
FRE138 (+ INC30)



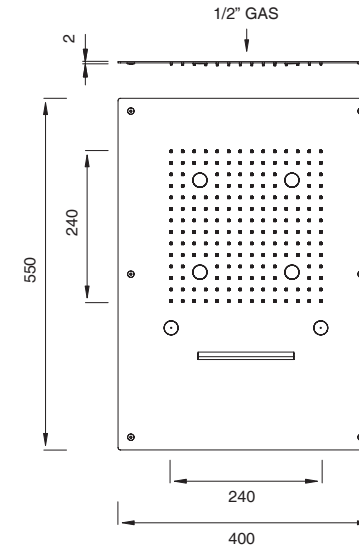
AQC01



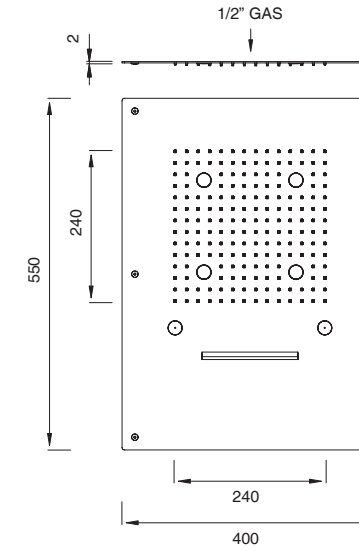
AQC02



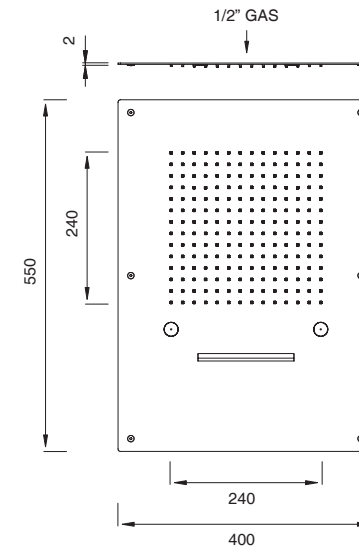
AQC06



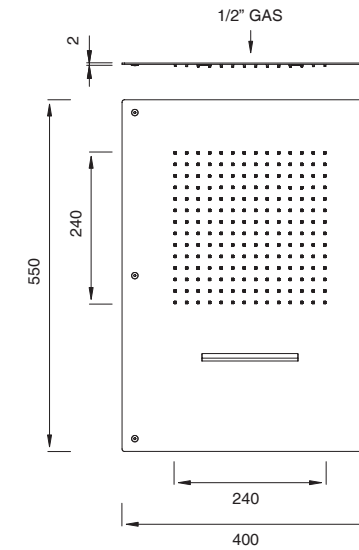
AQC07



AQC08

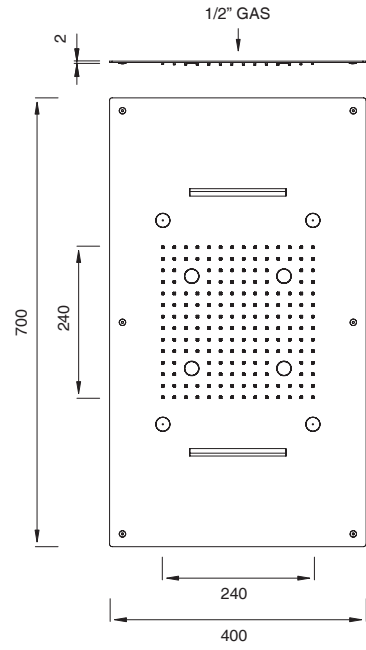


AQC12

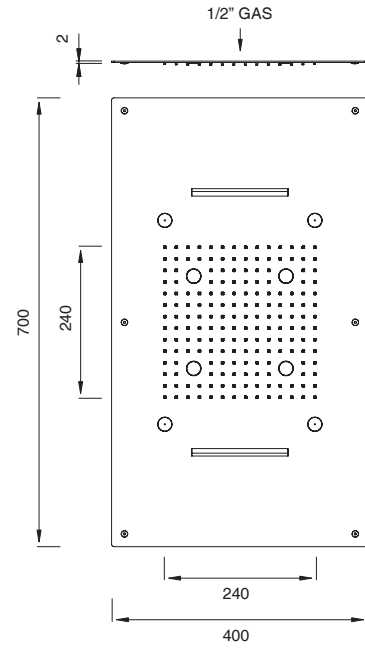


* Articoli con opzione di staffa di fissaggio ausiliaria (INC03 - INC07 - INC13) per fissaggio su pareti e controsoffitti
Articles with optional auxiliary fixing bracket (INC03 - INC07 - INC13) for mounting on false ceilings and walls

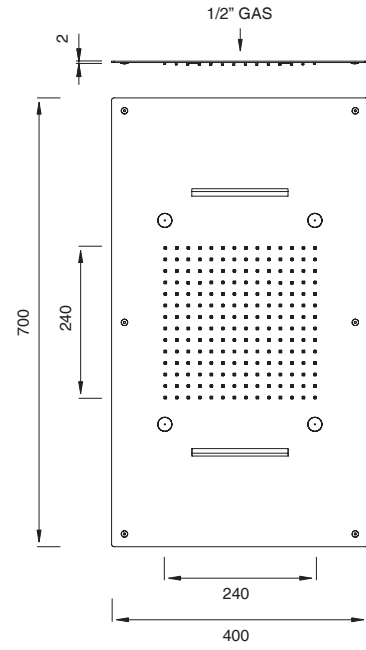
AQC09



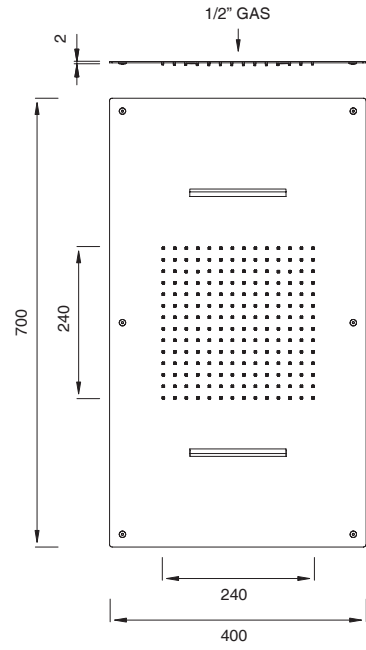
AQC10



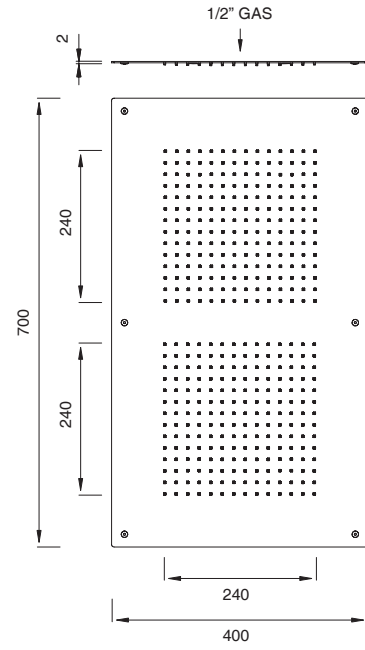
AQC11



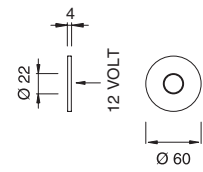
AQC13



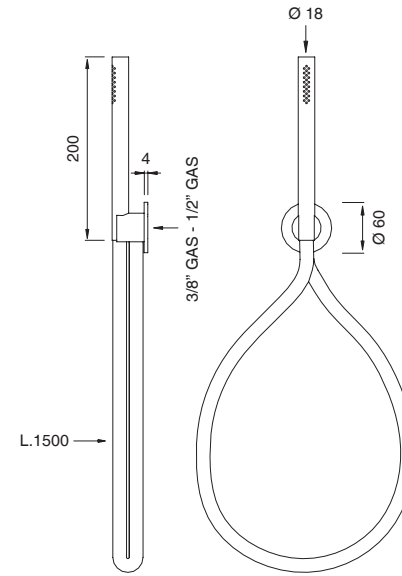
AQC14



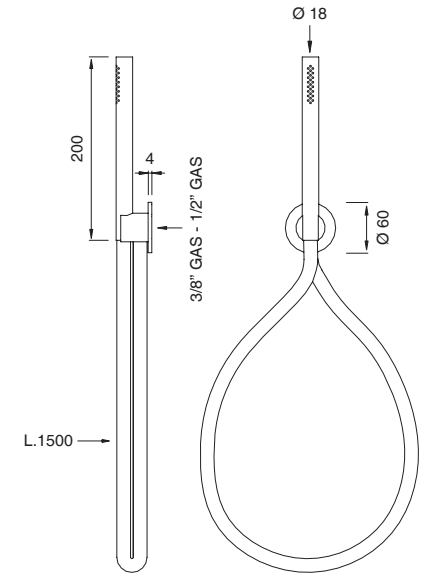
BOT02



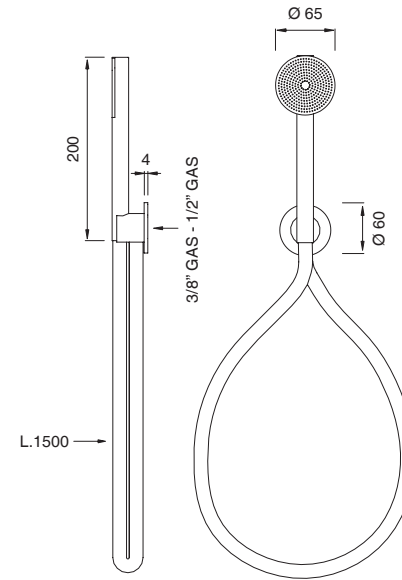
FRE17 (+ INC03)*



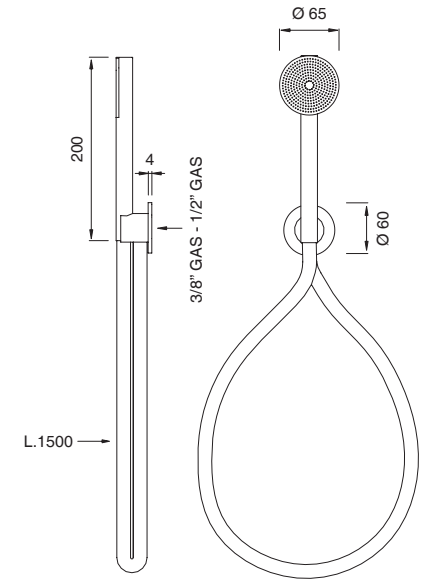
MIL90 (+ INC03)*



FRE94 (+ INC03)*

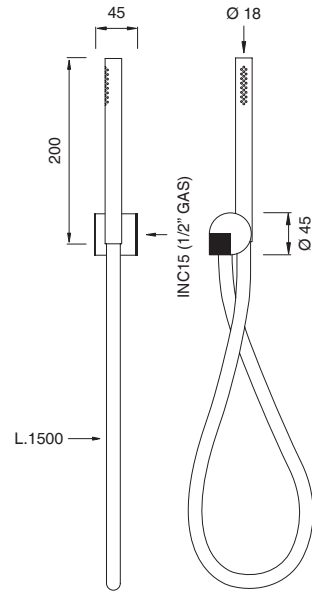


FRE95 (+ INC03)*

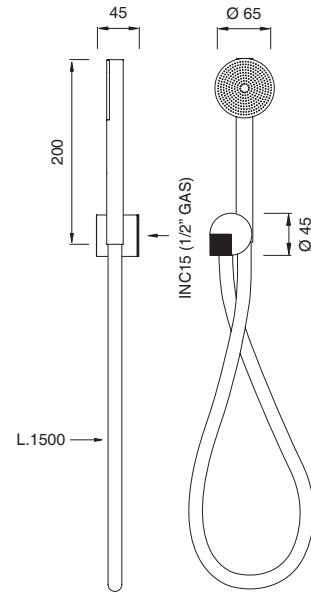


* Articoli con opzione di staffa di fissaggio ausiliaria (INC03 - INC07 - INC13) per fissaggio su pareti e controsoffitti
Articles with optional auxiliary fixing bracket (INC03 - INC07 - INC13) for mounting on false ceilings and walls

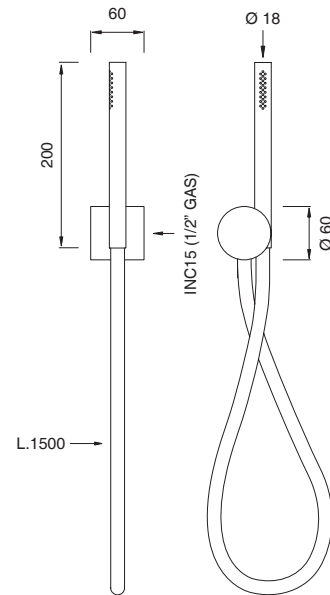
DET70 (+ INC15)



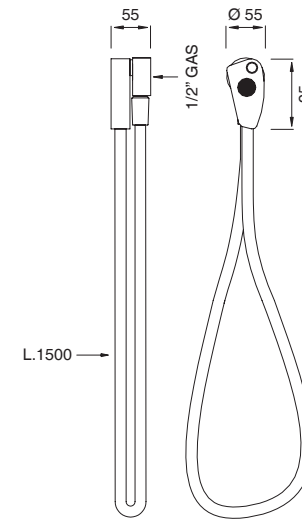
DET70Y (+ INC15)



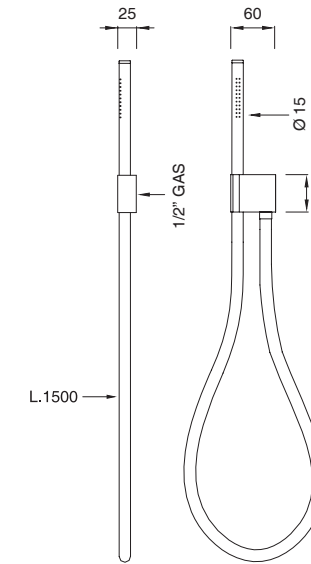
OPS60 (+ INC15)



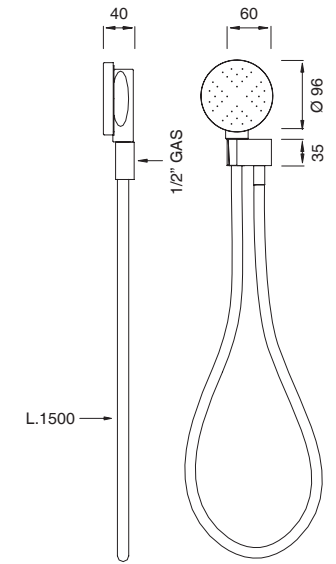
NEU28 (+ INC03)*



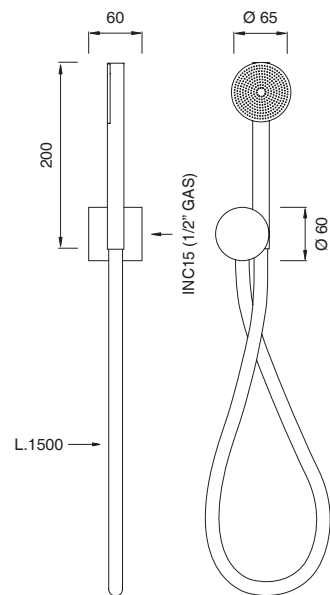
SWI07 (+ INC03)*



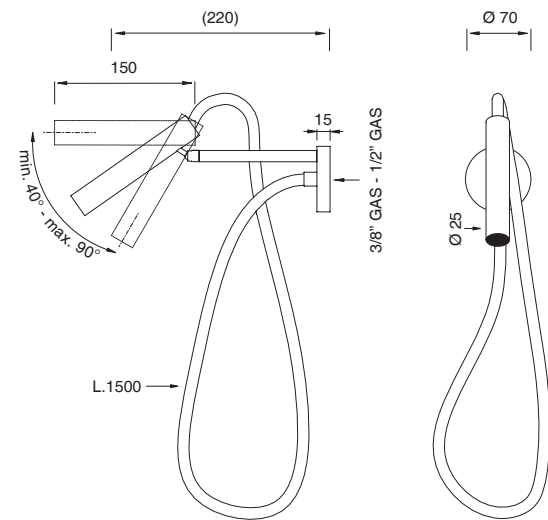
FRE115 (+ INC03)*



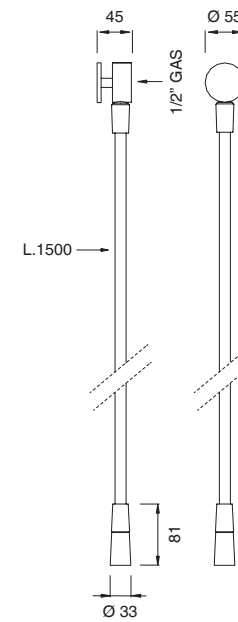
OPS60Y (+ INC15)



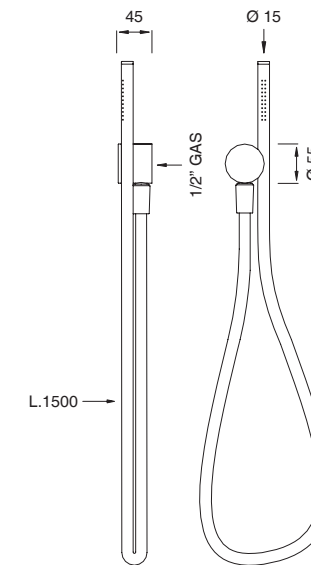
AST10 (+ INC03)*



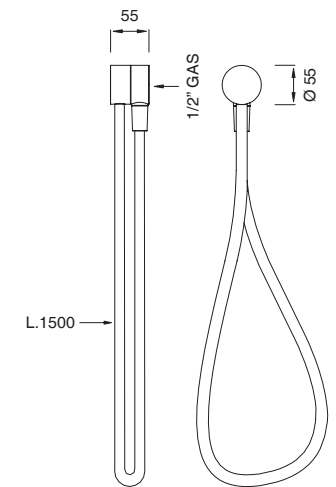
FLX05 (+ INC03)*



FLX06 (+ INC03)*



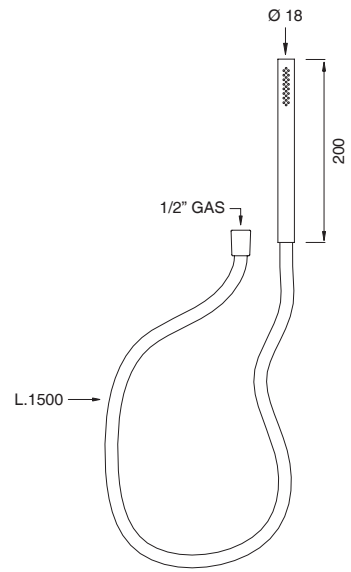
FRE86 (+ INC03)*



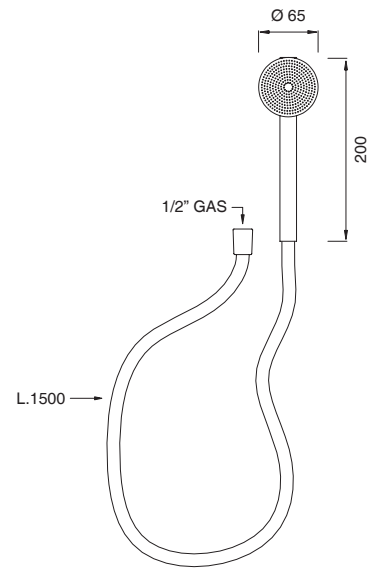
* Articoli con opzione di staffa di fissaggio ausiliaria (INC03 - INC07 - INC13) per fissaggio su pareti e controsoffitti
Articles with optional auxiliary fixing bracket (INC03 - INC07 - INC13) for mounting on false ceilings and walls

* Articoli con opzione di staffa di fissaggio ausiliaria (INC03 - INC07 - INC13) per fissaggio su pareti e controsoffitti
Articles with optional auxiliary fixing bracket (INC03 - INC07 - INC13) for mounting on false ceilings and walls

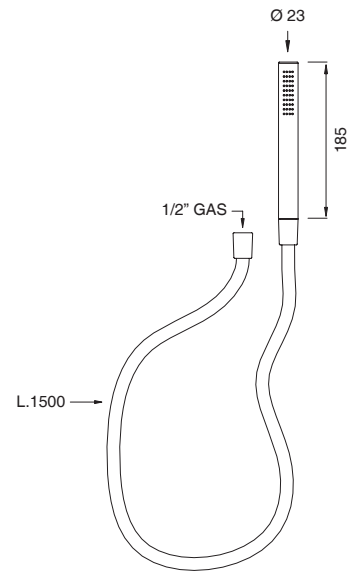
FRE169



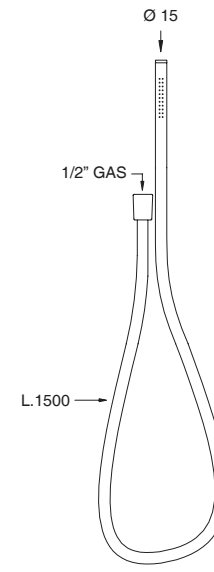
FRE169Y



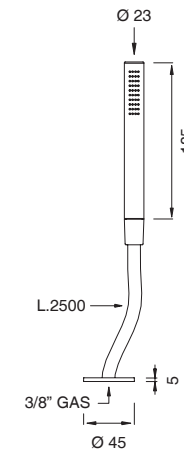
FRE18



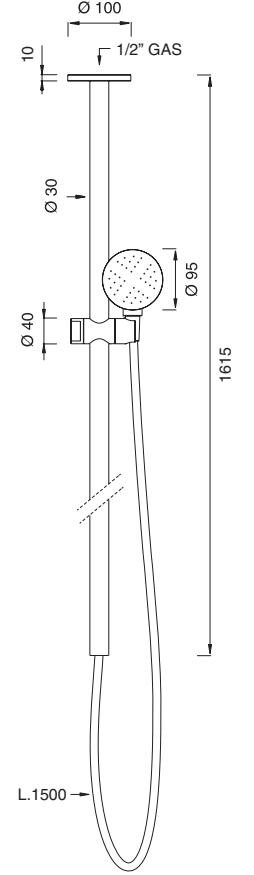
FLX08



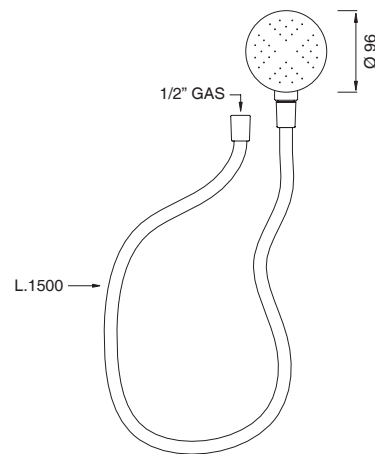
FRE36



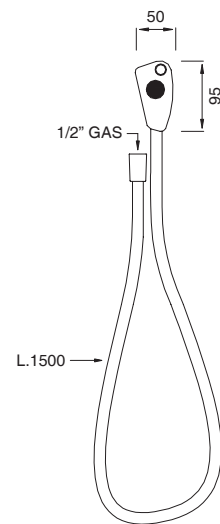
FRE173 (+ INC03)*



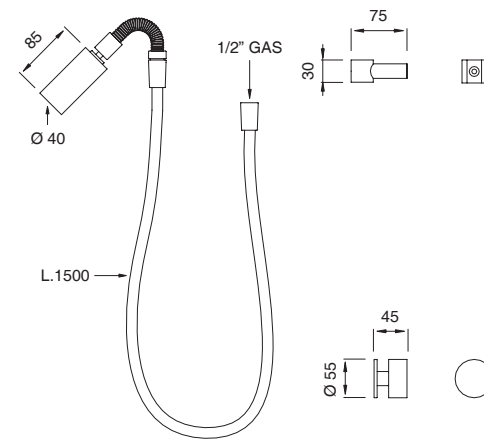
FRE46



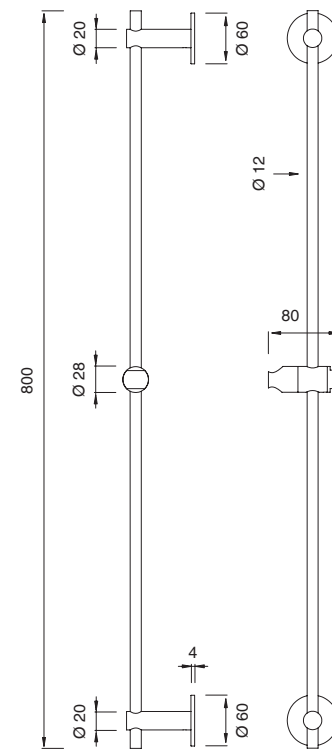
NEU32



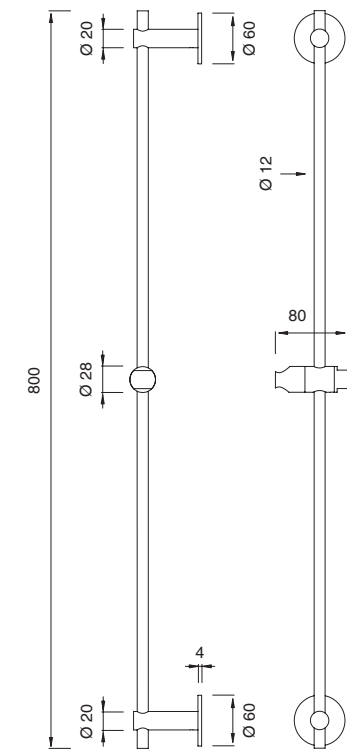
NEU46



FRE73

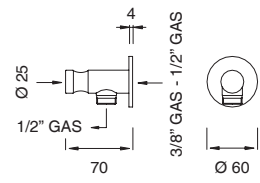


FRE74

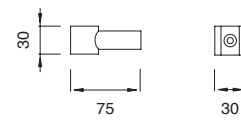


* Articoli con opzione di staffa di fissaggio ausiliaria (INC03 - INC07 - INC13) per fissaggio su pareti e controsoffitti
Articles with optional auxiliary fixing bracket (INC03 - INC07 - INC13) for mounting on false ceilings and walls

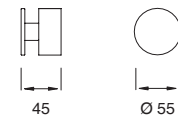
FRE19 (+ INC03)*



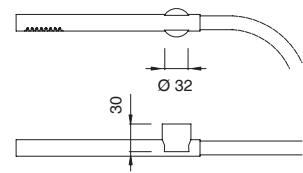
FRE20



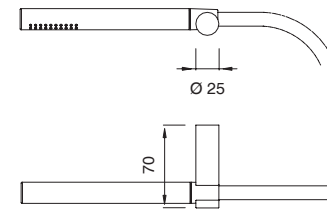
FLX07



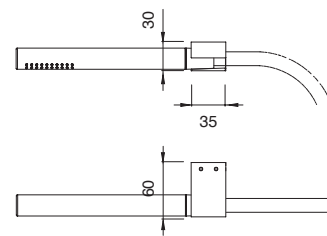
MIL91



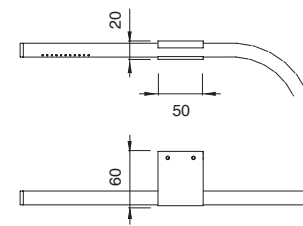
FRE42



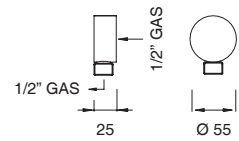
FRE116



SWI08



PRE01 (+ INC03)*



* Articoli con opzione di staffa di fissaggio ausiliaria (INC03 - INC07 - INC13) per fissaggio su pareti e controsoffitti
 Articles with optional auxiliary fixing bracket (INC03 - INC07 - INC13) for mounting on false ceilings and walls



www.ceadesign.it

CEADESIGN srl s.u.
Via A. De Gasperi 48
36060 Pianezze / VI / Italy
T. +39 0424 572309 / F. +39 0424 573121
info@ceadesign.it

CEADESIGN si riserva di apportare, senza preavviso, modifiche nei materiali, nelle finiture e nei disegni dei prodotti presentati in questo catalogo.

CEADESIGN reserves the right to change, without previous notice, materials, finishes and drawings of the products presented in this catalogue.

Questo catalogo è stato stampato su carta riciclata Ecologica 100%, prodotta senza l'uso di cloro.

This catalogue has been printed on 100% Ecological recycled paper, produced without the use of chlorine.



