

Mutina

Jali

by Patricia Urquiola



FR

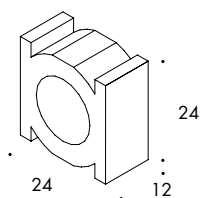
Informations générales
Conseils de pose et d'entretien
Couleurs
Caractéristiques techniques
Emballage



Informations générales

Les données, les informations et les indications contenues dans la présente fiche technique et dans les autres documents relatifs au produit Jali by Patricia Urquiola sont la propriété exclusive de Ceramiche MUTINA S.p.a. La présente Fiche Technique fournit à l'acheteur les informations relatives à l'utilisation du produit utiles pour l'exécution correcte de sa pose ainsi que pour l'évaluation et la prévention des risques résultant de l'utilisation normale de ce même produit.

collection	Jali
design	Patricia Urquiola, 2023
production	Artisanal
matériel	Terre cuite extrudée
dimensions nominales	24·12·24 cm (9"·4"·9")
spécifications	<ul style="list-style-type: none">– Éléments de séparation extrudés fabrication artisanale, 12cm d'épaisseur– 3 Couleurs: Neutro, Bianco et Nero <p>Produit adapté aux espaces résidentiels et commerciaux pour la construction de murs d'une hauteur maximale de 4 m. L'acheteur n'est pas exempté de l'obligation de vérifier les informations reçues, de prendre des décisions en matière de conception et de construction dans le respect de la bonne technique de construction et des réglementations, y compris locales, en vigueur à la date de l'utilisation du produit et dans le pays de la destination finale de celui-ci. Pour le territoire national italien, en particulier, la norme NTC 2018 DECRETO MIN 27/01.</p> <p>Il est possible d'installer JALI avec ou sans l'aide du profil en bois. Si vous choisissez d'utiliser l'élément accessoire, Mutina fournit l'adhésif EC 1 plus pour les émissions de COV.</p>
pièces de finition	Profil "linéaire" 300, profil supérieur "terminal" 300
classification	UNI EN 772 772-22

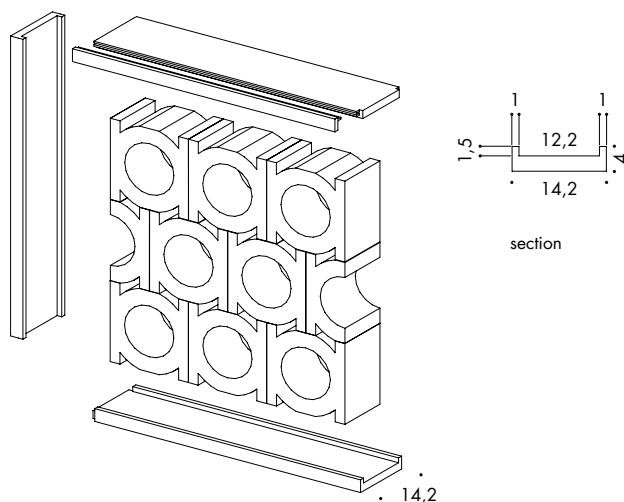


24·24·12 cm
9"·4"·9"

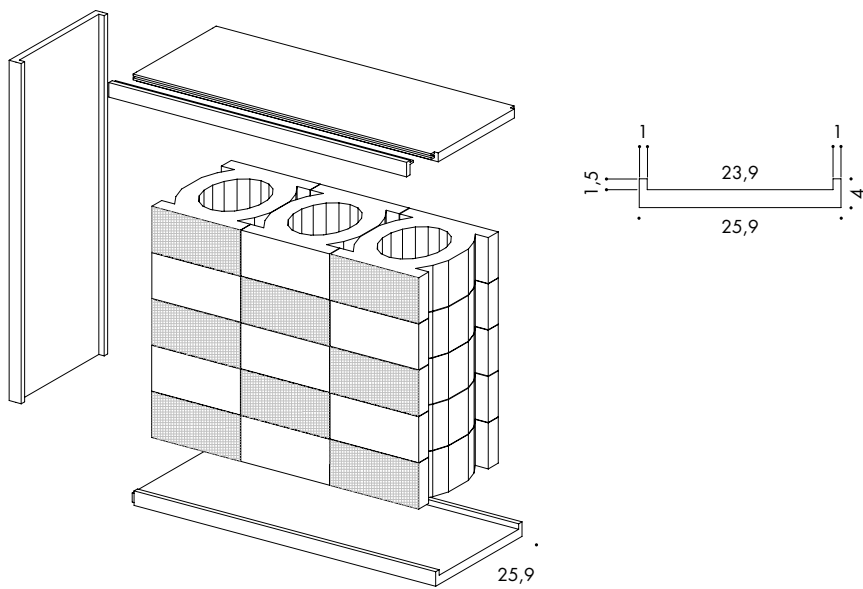
pièces de finition

Profil linéaire en bois peint (convient aussi pour une utilisation en extérieur).
Profil supérieur en bois peint (convient aussi pour une utilisation en extérieur) avec une extrémité formée pour faciliter la fixation

profil avec installation verticale



profil avec installation horizontale



Pour mieux uniformiser les différences dimensionnelles des pièces, alterner le côté de pose.

L'acheteur n'est pas exempté de l'obligation de vérifier les informations reçues, de faire des choix conceptuels et de construction dans le respect de la bonne technique de fabrication et des réglementations, y compris locales, en vigueur à la date de l'utilisation du produit et dans le pays de destination finale de celui-ci.

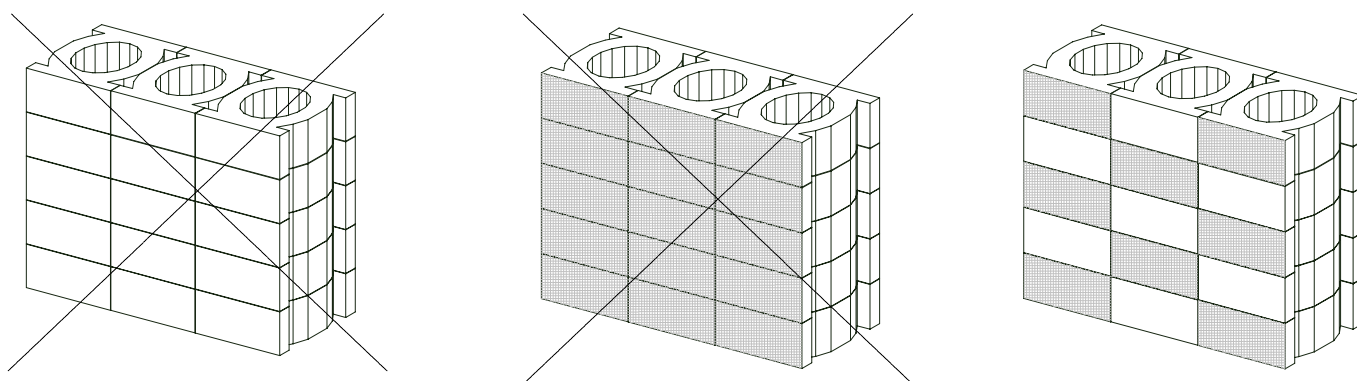


schéma de pose

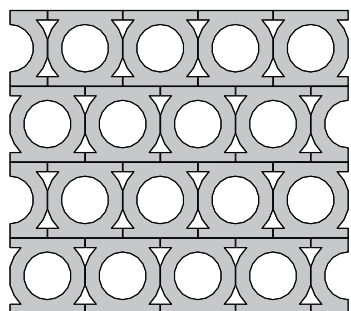


schéma de pose 1
17,36 pcs / sqm

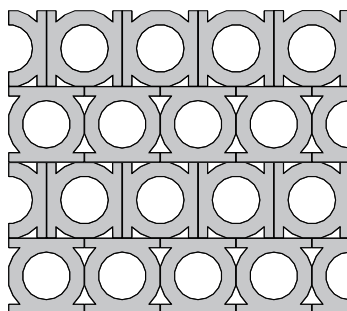


schéma de pose 2
17,36 pcs / sqm

Pour mieux uniformiser les différences dimensionnelles des pièces, alterner le côté de pose.

L'acheteur n'est pas exempté de l'obligation de vérifier les informations reçues, de faire des choix conceptuels et de construction dans le respect de la bonne technique de fabrication et des réglementations, y compris locales, en vigueur à la date de l'utilisation du produit et dans le pays de destination finale de celui-ci.

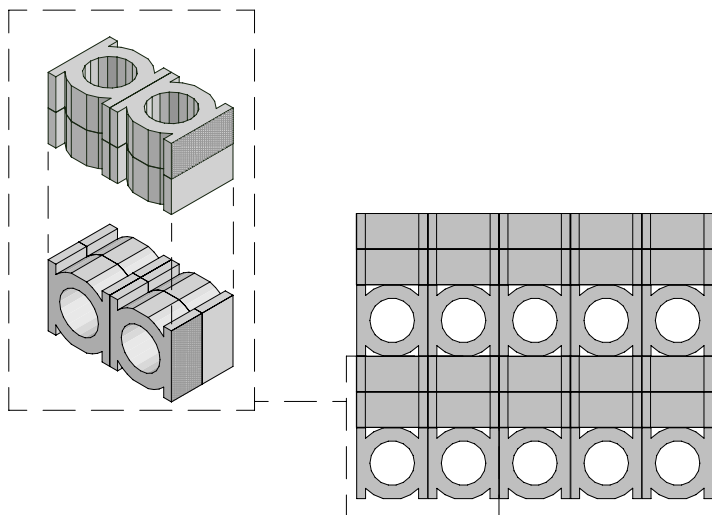


schéma de pose 3
34,72 pz / mq

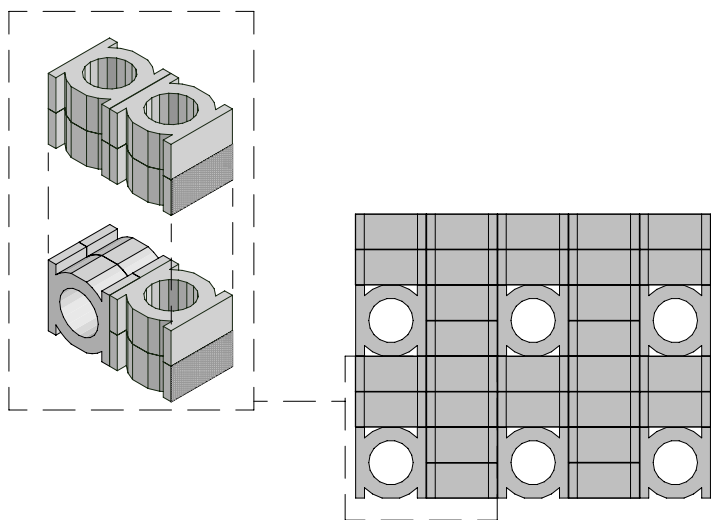


schéma de pose 4
34,72 pz / mq

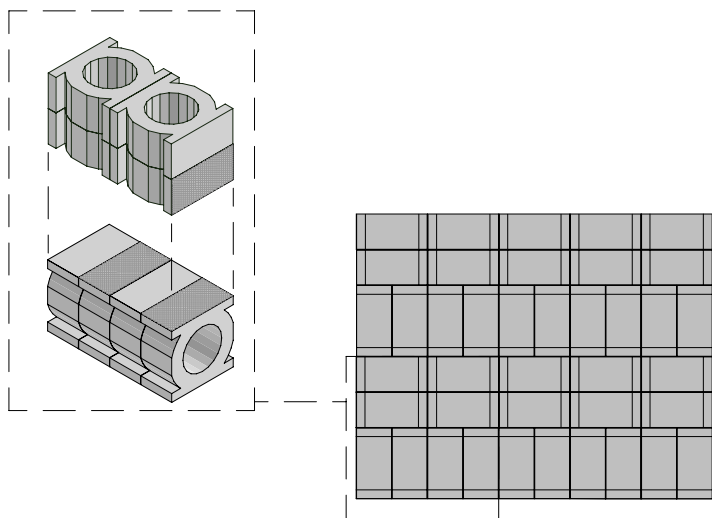
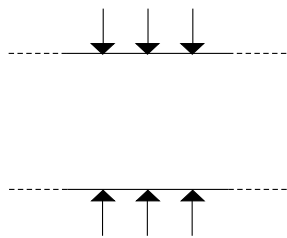
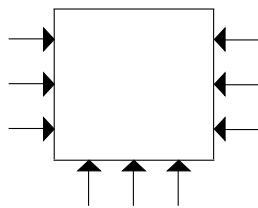


schéma de pose 5
34,72 pz / mq

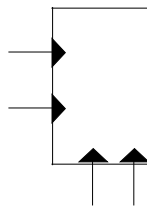
ANCRAGE SUR 2 CÔTÉS
MAX h400 cm



ANCRAGE SUR 3 CÔTÉS
MAX h400x300 cm



ANCRAGE SUR 2 CÔTÉS
MAX h250x100 cm



Conseils de pose et d'entretien

destination d'utilisation	Produit utilisable en intérieur et en extérieur selon la norme UNI EN 722-22 avec le marquage "F1 – exposition modérée"
colle recommandée	Scellant organique éco-compatible sans solvants.
dimension recommandée du joint	–
type de joint recommandée	–
entretien courant	Évitez les coulées lors de l'application du produit. Si nécessaire, attendez que le produit sèche et retirez-le à l'aide d'un outil tranchant.
entretien courant (produit posé)	–
calibres (dimensions réelles)	24-24-12 cm. Le produit est artisanal et fait à la main, par conséquent chaque carreau a une tolérance dimensionnelle de 1-3 mm

Couleurs



Neuro



Nero



Bianco

Caractéristiques techniques

STANDARD	FEATURES	VALUE REQUIRED	JALI
UNI EN 772-16	dimensions	to declare	T2 – R2
UNI EN 772-21:2011	water absorption	to declare	12.5%
UNI EN 772-5:2016	content of active soluble salts	to declare	S2
UNI EN CEN/TS 772- 22:2006	freeze-thaw resistance	to declare	F1
D.M. 1401/2008	determination of horizontal variable loads	to declare	C2
LEED CERTIFICATION 4.1			10% recycled material
VOC EMISSION			available upon request
DECLARATION OF CONTENTS			available upon request
SDS			available upon request
BPD3			available upon request
HDP			available upon request

Emballage

SIZE	PCS-SQM	PCS-BOX	BOX-PAL	SQM-PAL	PCS-PAL	KG-PC	KG-PAL
neutro	-	-	-	3,69	64	8,20	535
bianco, nero	-	2	36	4,15	72	8,20	600
Schéma de pose 1	17,36						
Schéma de pose 2	17,36						
Schéma de pose 3	34,72						
Schéma de pose 4	34,72						
Schéma de pose 5	34,72						